



**Kegelräder**  
Teilbereich – Programm Norm

**Roues coniques**  
Extrait – Programme Standard

**Bevel gears**  
Summary – Standard Program

**Kegelräder Kunststoff gefräst geradeverzahnt**  
**Roues coniques Plastique fraisée denture droite**  
**Bevel gears plastic milled Straight toothed**

# 3. Kegelräder / Roues coniques / Bevel gears

## Inhaltsverzeichnis / Sommaire / Table of content

Seite / Page / Page

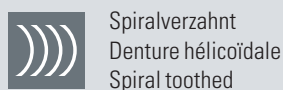
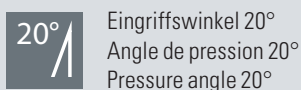
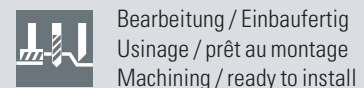
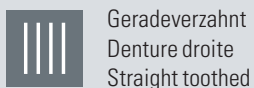
3.1	Kegelräder Auslegung – Berechnung / Roues coniques conception – calcul / Bevel gears dimensioning – calculations	79
3.2	Kegelräder Stahl / Roues coniques acier / Bevel gears steel	87
3.3	Kegelräder Zinkdruckguss / Roues coniques alliage de zinc moulé sous pression / Bevel gears cast in zinc	95
3.4	Kegelräder Messing / Roues coniques laiton / Bevel gears brass	96
3.5	Kegelräder Kunststoff / Roues coniques plastique / Bevel gears plastic	97

## Sortimentsübersicht / Gamme de produits / Productrange

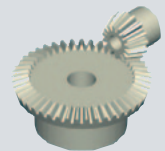
### Kegelräder / Roues coniques / Bevel gears



	Modul / Module / Module	0.5	0.7	1.0	1.25	1.5	2.0	2.5	3.0	4.0	5.0	6.0
<b>Stahl</b> gefräst, nur paarweise, Übersetzung 1:1 – 1:5 <b>Acier</b> fraisée, uniquement par paire, Transmission 1:1 – 1:5 <b>Steel</b> milled, only in pairs, Gear ratio 1:1 – 1:5				■		■	■	■	■	■	■	■
<b>Stahl</b> gefräst, nur paarweise, Übersetzung 1:1 <b>Acier</b> fraisée, uniquement par paire, Transmission 1:1 <b>Steel</b> milled, only in pairs, Gear ratio 1:1						■	■	■	■	■	■	■
<b>Stahl</b> spiralverzahnt, Übersetzung 1:1 – 1:4 <b>Acier</b> denture hélicoïdale, Transmission 1:1 – 1:4 <b>Steel</b> spiral toothed, Gear ratio 1:1 – 1:4	Modul / Module / Module 0.6	■		■	■	■						
<b>Zinkdruckguss</b> Übersetzung 1:1 <b>Alliage de zinc moulé sous pression</b> Transmission 1:1 <b>Cast in zinc</b> Gear ratio 1:1				■		■	■	■	■	■	■	■
<b>Messing</b> Übersetzung 1:1 – 1:4 <b>Laiton</b> Transmission 1:1 – 1:4 <b>Brass</b> Gear ratio 1:1 – 1:4		■		■								
<b>Kunststoff</b> gefräst, Übersetzung 1:1 – 1:5 <b>Plastique</b> fraisée, Transmission 1:1 – 1:5 <b>Plastic</b> milled, Gear ratio 1:1 – 1:5				■		■						
<b>Kunststoff</b> gespritzt, Übersetzung 1:1 – 1:4 <b>Plastique</b> par injection, Transmission 1:1 – 1:4 <b>Plastic</b> injection, Gear ratio 1:1 – 1:4		■		■		■	■	■	■	■	■	■



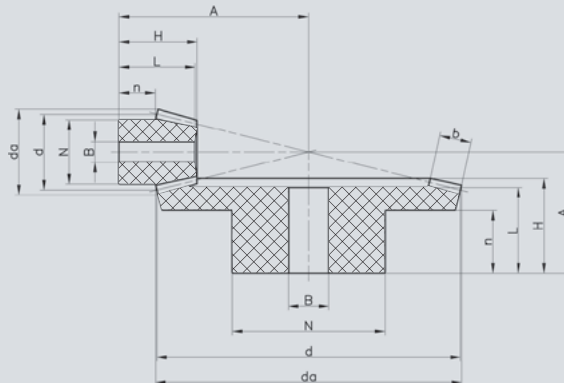
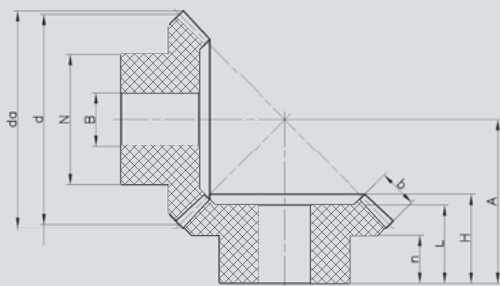
## Kunststoff gefräst Plastique fraisée Plastic, milled



aus Kunststoff POM gefräst, Übersetzung 1:1 – 1:5

en plastique POM fraisé – Transmission 1:1 – 1:5

of plastic POM milled – Gear ratio 1:1 – 1:5



### Modul / Module / Module 1.0

	i	z *	d	da	N	n	L	H	A	b	B-H9
<b>D 4100-1/16</b>	1:1.0	16	16	17.4	13.3	6.5	–	11.2	16	4.0	4
<b>D 4100-1/19</b>	1:1.0	19	19	20.4	15.3	6.5	–	11.8	18	4.0	4
<b>D 4100-1/22</b>	1:1.0	22	22	23.4	15.3	5.5	–	12.8	20	4.7	5
<b>D 4100-1/26</b>	1:1.0	26	26	27.4	20.3	7.0	–	13.3	22	5.5	5
<b>D 4100-1/30</b>	1:1.0	30	30	31.4	20.3	8.0	–	16.0	26	6.4	5
<b>D 4100-1.5</b>	1:1.5	16	16	18.1	13.3	7.0	–	12.0	20	4.3	4
		24	24	24.8	20.3	9.3	13	14.8	20		5
<b>D 4100-2</b>	1:2.0	15	15	17.4	13.3	6.5	–	11.9	22	5.0	4
		30	30	30.6	20.3	9.0	14	15.1	20		5
<b>D 4100-2.5</b>	1:2.5	16	16	18.6	13.0	7.4	–	14.4	28	7.0	4
		40	40	40.4	25.0	9.0	14	14.8	20	–	8
<b>D 4100-3</b>	1:3.0	15	15	17.7	13.3	9.2	–	16.6	32	7.1	4
		45	45	45.3	25.3	10.0	15	17.1	22		8
<b>D 4100-3.5</b>	1:3.5	16	16	18.7	13.0	7.6	–	16.6	36	9.0	4
		56	56	56.3	30.0	10.0	15	16.7	22	–	8
<b>D 4100-4</b>	1:4.0	15	15	17.8	13.3	7.7	–	17.2	38	9.3	4
		60	60	60.3	30.3	10.0	15	17.1	22		8
<b>D 4100-5</b>	1:5.0	15	15	17.8	13.3	8.3	–	20.0	46	11.5	4
		75	75	75.2	40.3	10.0	15	17.1	22		8

\* Zähnezahl / nombre de dents / Number of teeth

Die Bohrungen der Kunststoffräder werden mit Reibahlen H9 bearbeitet.

Materialbedingt kann es zu Verkleinerungen des Durchmessers der Bohrung von 0.02 bis 0.04 mm kommen (Temperatur, Luftfeuchtigkeit)

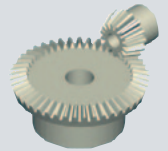
Les alésages de roues en plastique sont réalisés avec des alésoirs H9.

Lié à leur matière le diamètre des alésages de ces pièces peuvent rétrécir de 0.02 à 0.04 mm (température et humidité)

The bores of these plastic gears are machined with a reamer H9.

Due to the material, it is possible that a size reduction to the bore diameter of 0.02 to 0.04 mm can occur (temperature, air humidity)

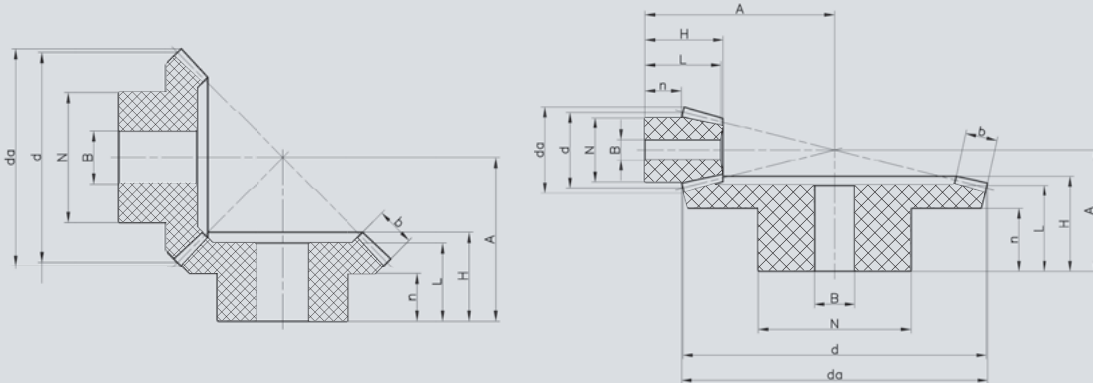
## Kunststoff gefräst Plastique fraisée Plastic milled



aus Kunststoff POM gefräst, Übersetzung 1:1 – 1:5

en plastique POM fraisé, Transmission 1:1 – 1:5

of plastic POM milled – Gear ratio 1:1 – 1:5



### Modul / Module / Module 1.5

	i	z*	d	da	N	n	L	H	A	b	B-H9
<b>D 4150-1/16</b>	1:1.0	16	24.0	26.1	20.3	12.0	–	18.9	26	6.0	8
<b>D 4150-1/19</b>	1:1.0	19	28.5	30.6	20.3	12.0	–	21.3	30	7.0	8
<b>D 4150-1/22</b>	1:1.0	22	33.0	35.1	25.3	12.0	–	22.5	33	7.5	8
<b>D 4150-1/26</b>	1:1.0	26	39.0	41.1	28.3	12.0	–	23.2	36	8.5	8
<b>D 4150-1/30</b>	1:1.0	30	45.0	47.1	30.3	12.0	–	27.4	42	10.0	12
<b>D 4150-1.5</b>	1:1.5	16	24.0	27.1	20.3	11.8	–	20.3	31	8.0	8
		24	36.0	37.2	28.3	16.0	23.0	24.9	32		8
<b>D 4150-2</b>	1:2.0	15	22.5	26.1	20.3	11.9	–	21.1	35	9.0	8
		30	45.0	45.9	32.3	16.0	23.0	25.2	32		8
<b>D 4150-2.5</b>	1:2.5	16	24.0	27.9	20.3	12.3	–	24.2	43	11.5	8
		40	60.0	60.7	40.3	18.0	25.5	27.8	35		14
<b>D 4150-3</b>	1:3.0	15	22.5	26.5	19.3	11.7	–	22.6	46	10.5	8
		45	67.5	68.1	45.3	20.0	27.0	29.6	37		14
<b>D 4150-3.5</b>	1:3.5	16	24.0	28.1	20.3	11.5	–	24.0	54	12.0	8
		56	84.0	84.5	45.3	25.0	32.0	34.8	43		14
<b>D 4150-4</b>	1:4.0	15	22.5	26.7	20.3	11.7	–	23.0	57	11.0	8
		60	90.0	90.4	50.3	25.0	31.0	34.0	42		16
<b>D 4150-5</b>	1:5.0	15	22.5	26.7	20.3	15.0	–	27.8	72	12.0	8
		75	112.5	112.8	50.3	20.0	30.0	33.7	42		16

\* Zähnezahl / nombre de dents / Number of teeth

Die Bohrungen der Kunststoffräder werden mit Reibahlen H9 bearbeitet.

Materialbedingt kann es zu Verkleinerungen des Durchmessers der Bohrung von 0.02 bis 0.04 mm kommen (Temperatur, Luftfeuchtigkeit)

Les alésages de roues en plastique sont réalisés avec des alésoirs H9.

Lié à leur matière le diamètre des alésages de ces pièces peuvent rétrécir de 0.02 à 0.04 mm (température et humidité)

The bores of these plastic gears are machined with a reamer H9.

Due to the material, it is possible that a size reduction to the bore diameter of 0.02 to 0.04 mm can occur (temperature, air humidity)

**Niederlassungen  
Filiales  
Subsidiaries**

**Schweiz / Suisse / Switzerland**

Nozag AG  
Barzloostrasse 1  
CH-8330 Pfäffikon/ZH  
  
Telefon +41 (0)44 805 17 17  
Fax +41 (0)44 805 17 18  
Aussendienst Westschweiz  
Telefon +41 (0)21 657 38 64  
  
www.nozag.ch  
info@nozag.ch

**Deutschland / Allemagne / Germany**

Nozag GmbH  
  
Telefon +49 (0)6226 785 73 40  
Fax +49 (0)6226 785 73 41  
  
www.nozag.de  
info@nozag.de

**Frankreich / France / France**

NOZAG SARL  
  
Telefon +33 (0)3 87 09 91 35  
Fax +33 (0)3 87 09 22 71  
  
www.nozag.fr  
info@nozag.fr

**Vertretungen  
Representations  
Representations**

**Australien / Australie / Australia**

Mechanical Components P/L  
Telefon +61 (0)8 9291 0000  
Fax +61 (0)8 9291 0066  
  
www.mecco.com.au  
mecco@arach.net.au

**Finnland / Finlande / Finland**

OY Mekanex AB  
Telefon +358 (0)19 32 831  
Fax +358 (0)19 383 803  
  
www.mekanex.fi  
info@mekanex.fi

**Russland / Russie / Russia**

ANTRIEB 000  
Telefon 007-495 514-03-33  
Fax 007-495 514-03-33  
  
www.antrieb.ru  
info@antrieb.ru

**Belgien / Belgique / Belgium**

Schiltz SA/NV  
Telefon +32 (0)2 464 48 30  
Fax +32 (0)2 464 48 39  
  
www.schiltz-norms.be  
norms@schiltz.be

**Niederlande / Pays-Bas / Netherlands**

Stamhuis Lineairtechniek B.V.  
Telefon +31 (0)57 127 20 10  
Fax +31 (0)57 127 29 90  
  
www.stamhuislineair.nl  
info@stamhuislineair.nl

**Singapur / Singapour / Singapore**

SM Component  
Telefon +65 (0)6 569 11 10  
Fax +65 (0)6 569 22 20  
  
nozag@singnet.com.sg

**Vansichen, Lineairtechniek bvba**

Telefon +32 (0)1 137 79 63  
Fax +32 (0)1 137 54 34  
  
www.vansichen.be  
info@vansichen.be

**Technisch bureau Koppe bv**

Telefon +31 (0)70 511 93 22  
Fax +31 (0)70 517 63 36  
www.koppeaandrijftechniek.nl  
mail@koppe.nl

**Schweden / Suède / Sweden**

Mekanex Maskin AB  
Telefon +46 (0)8 705 96 60  
Fax +46 (0)8 27 06 87  
  
www.mekanex.se  
info@mekanex.se

**China / Chine / China**

Shenzhen Zhongmai Technology Co.,Ltd  
Telefon +86(755)3361 1195  
Fax +86(755)3361 1196  
  
www.zmgear.com  
sales@zmgear.com

**Norwegen / Norvège / Norway**

Mekanex NUF  
Telefon +47 213 151 10  
Fax +47 213 151 11  
  
www.mekanex.no  
info@mekanex.no

**Mölnö Industriprodukter AB**

Telefon +46 (0)31 86 89 00  
Fax +46 (0)31 87 62 20  
  
www.molndalsindustriprodukter.se  
info@molndalsindustriprodukter.se

**Estland / Estonie / Estonia**

Oy Mekanex AB Eesti filiaal  
Telefon +372 613 98 44  
Fax +372 613 98 66  
  
www.mekanex.ee  
info@mekanex.ee

**Österreich / Autriche / Austria**

Spörk Antriebssysteme GmbH  
Telefon +43 (2252) 711 10-0  
Fax +43 (2252) 711 10-29  
  
www.spoerk.at  
info@spoerk.at

**Spanien / Espagne / Spain**

tracsa Transmisiones y Accionamientos, sl  
Telefon +34 93 4246 261  
Fax +34 93 4245 581  
  
www.tracsa.com  
tracsa@tracsa.com

**Tschechien / Tchéquie / Czech Republic**

T.E.A. TECHNIK s.r.o.  
Telefon +42 (0)54 72 16 84 3  
Fax +42 (0)54 72 16 84 2  
  
www.teatechnik.cz  
info@teatechnik.cz