

Ketten

Teilbereich – Programm Norm

Chaînes

Extrait – Programme Standard

Chaines design

Summary – Standard Program

Endglieder und Ankerbolzen

Maillons d'extrémités et axes de chape
Maillons d'extrémités et axes de chape

8. Ketten / Chaînes / Chaines design

Inhaltsverzeichnis / Sommaire / Table of Content

Seite / Page / Page

8.1 Ketten Auslegung – Berechnung / Chaînes conception – calcul / Chaines dimensioning – calculations	173
8.2 Präzisions Rollenkette / Chaînes à rouleaux de précision / Precision Roller Chaines	199
8.3 Laschengelenkketten (Flyer) / Chaînes à mailles jointives / Leaf Chains (Flyer)	207
8.4 Mitnehmerlaschen und Bolzen / Plaque à attaches et axes / Attachments And Pins	209
8.5 Kettenkombinationen / Combinaisons de chaînes / Chain Combinations	211
8.6 Endglieder und Ankerbolzen / Maillons d'extrémités et axes de chape / End Connection Links And Fastening Pins	212
8.7 Kunststoff-Gleitschienen / Glissières en plastique / Plastic-Slide Rails	213
8.8 Ketten-Montagezubehör / Accessoires de montage pour chaînes / Chain Mounting Accessories	214
8.9 Ketten-Spannelemente / Eléments tendeurs de chaîne / Chain tensioners	215

Sortimentsübersicht / Gamme de produits / Productrange

Ketten / Chaînes / Chaines design



	03	04	05	06	081	082	083	084	08	10	12	16	20	24	28	32	40	40	
Standard Kette Caîne norme Standard chain	■	■	■	■	■	■	■	■	■	■	■	■	■	■	■	■	■	■	■
Delta HR® Delta HR® Delta HR®				■					■	■	■	■	■	■	■	■	■	■	■
Delta® Titanium Delta® Titanium Delta® Titanium				■					■	■	■	■	■	■	■	■	■	■	■
Rostfrei Inoxydable Stainless steel			■	■	■		■		■	■	■	■							
Delta® Verte Delta® Verte Delta® Verte									■	■	■	■	■	■	■	■	■	■	■
ANSI ANSI ANSI		■		■					■	■	■	■	■	■					
LL (Flyer) LL (Flyer) LL (Flyer)									■	■	■	■	■	■	■	■	■	■	■
LH (Flyer) LH (Flyer) LH (Flyer)									■	■	■	■	■	■	■	■	■		
Gleitschienen Glissières Slide Rails				■			■		■	■	■	■							



Rostfrei
Inoxydable
Stainless

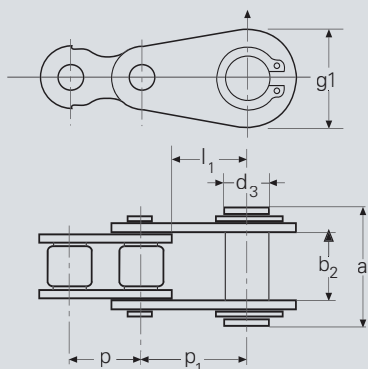


Europäische Bauform
Série européenne
European design

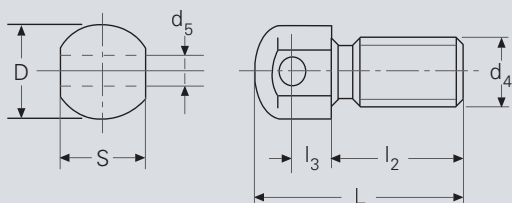


Amerikanische Bauform
Série américaine
American design

Endglieder und Ankerbolzen Maillons d'extrémités et axes de chape End connection links and fastening pins



Ketten / Chaînes / Chain								
	ISO/DIN No.	p mm	b ₂ mm	p ₁ mm	d ₃ mm	a mm	g ₁ mm	l ₁ mm
EG-083	083	1/2"	7.6	19.05	8	17	17	13
EG-08	08B-1	1/2"	11.4	19.05	8	22	18	13
EG-10	10B-1	5/8"	13.5	25.40	10	24	20	18
EG-12	12B-1	3/4"	15.7	31.75	11	28	25	23
EG-16	16B-1	1"	25.7	38.10	16	40	35	26



Ketten / Chaînes / Chain									
	ISO/DIN No.	p mm	L mm	l ₂ mm	l ₃ mm	s mm	d ₄ mm	d ₅ mm	D
AB-06	06B-1/-2/-3	3/8"	26	16	5	8.5	M 6	3.5	10.3
AB-083	083	1/2"	27	16	6	7.5	M 6	4.2	10.3
AB-08	08B-1/-2/-3	1/2"	32	19	7	11.0	M 10	4.7	12.7
AB-10	10B-1/-2/-3	5/8"	41	25	8	13.0	M 12	5.2	14.3
AB-12	12B-1/-2/-3	3/4"	43	25	9	15.4	M 12	6.0	17.3
AB-16	16B-1/-2/-3	1"	61	38	12	25.0	M 20	8.4	26.3

Sonderausführungen auf Anfrage / Réalisations spéciales sur demande / Custom made on demand

**Niederlassungen
Filiales
Subsidiaries**

Schweiz / Suisse / Switzerland

Nozag AG
Barzloostrasse 1
CH-8330 Pfäffikon/ZH

Telefon +41 (0)44 805 17 17
Fax +41 (0)44 805 17 18
Aussendienst Westschweiz
Telefon +41 (0)21 657 38 64

www.nozag.ch
info@nozag.ch

Deutschland / Allemagne / Germany

Nozag GmbH

Telefon +49 (0)6226 785 73 40
Fax +49 (0)6226 785 73 41

www.nozag.de
info@nozag.de

Frankreich / France / France

NOZAG SARL

Telefon +33 (0)3 87 09 91 35
Fax +33 (0)3 87 09 22 71

www.nozag.fr
info@nozag.fr

**Vertretungen
Representations
Representations**

Australien / Australie / Australia

Mechanical Components P/L
Telefon +61 (0)8 9291 0000
Fax +61 (0)8 9291 0066

www.mecco.com.au
mecco@arach.net.au

Finnland / Finlande / Finland

OY Mekanex AB
Telefon +358 (0)19 32 831
Fax +358 (0)19 383 803

www.mekanex.fi
info@mekanex.fi

Russland / Russie / Russia

ANTRIEB 000
Telefon 007-495 514-03-33
Fax 007-495 514-03-33

www.antrieb.ru
info@antrieb.ru

Belgien / Belgique / Belgium

Schiltz SA/NV
Telefon +32 (0)2 464 48 30
Fax +32 (0)2 464 48 39

www.schiltz-norms.be
norms@schiltz.be

Niederlande / Pays-Bas / Netherlands

Stamhuis Lineairtechniek B.V.
Telefon +31 (0)57 127 20 10
Fax +31 (0)57 127 29 90

www.stamhuislineair.nl
info@stamhuislineair.nl

Singapur / Singapour / Singapore

SM Component
Telefon +65 (0)6 569 11 10
Fax +65 (0)6 569 22 20

nozag@singnet.com.sg

Vansichen, Lineairtechniek bvba

Telefon +32 (0)1 137 79 63
Fax +32 (0)1 137 54 34

www.vansichen.be
info@vansichen.be

Technisch bureau Koppe bv

Telefon +31 (0)70 511 93 22
Fax +31 (0)70 517 63 36
www.koppeaandrijftechniek.nl
mail@koppe.nl

Schweden / Suède / Sweden

Mekanex Maskin AB
Telefon +46 (0)8 705 96 60
Fax +46 (0)8 27 06 87

www.mekanex.se
info@mekanex.se

China / Chine / China

Shenzhen Zhongmai Technology Co.,Ltd
Telefon +86(755)3361 1195
Fax +86(755)3361 1196

www.zmgear.com
sales@zmgear.com

Norwegen / Norvège / Norway

Mekanex NUF
Telefon +47 213 151 10
Fax +47 213 151 11

www.mekanex.no
info@mekanex.no

Mölnåls Industriprodukter AB

Telefon +46 (0)31 86 89 00
Fax +46 (0)31 87 62 20

www.molndalsindustriprodukter.se
info@molndalsindustriprodukter.se

Estland / Estonie / Estonia

Oy Mekanex AB Eesti filiaal
Telefon +372 613 98 44
Fax +372 613 98 66

www.mekanex.ee
info@mekanex.ee

Österreich / Autriche / Austria

Spörk Antriebssysteme GmbH
Telefon +43 (2252) 711 10-0
Fax +43 (2252) 711 10-29

www.spoerk.at
info@spoerk.at

Spanien / Espagne / Spain

tracsa Transmisiones y Accionamientos, sl
Telefon +34 93 4246 261
Fax +34 93 4245 581

www.tracsa.com
tracsa@tracsa.com

Tschechien / Tchéquie / Czech Republic

T.E.A. TECHNIK s.r.o.
Telefon +42 (0)54 72 16 84 3
Fax +42 (0)54 72 16 84 2

www.teatechnik.cz
info@teatechnik.cz