



Kettenräder

Teilbereich – Programm Norm

Roues à chaînes

Extrait – Programme Standard

Chain wheels

Summary – Standard Program

Kettenräder 12B-..., Stahl

Roues à chaînes 12B-..., acier

Chain wheels 12B-..., steel

9. Kettenräder / Roues à chaînes / Chain wheels

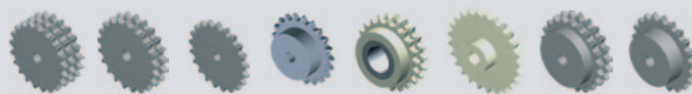
Inhaltsverzeichnis / Sommaire / Table of Content

Seite / Page / Page

9.1	Kettenräder Auslegung – Berechnung / Roues à chaînes conception – calcul / Chain wheels dimensioning – calculations	219
9.2	Kettenräder Stahl / Roues à chaînes acier / Chain wheels steel	223
9.3	Kettenräder rostfreier Stahl / Roues à chaînes acier inoxydable / Chain wheels stainless steel	247
9.4	Kettenräder Kunststoff gespritzt / Roues à chaînes plastique par injection / Chain wheels plastic injection	248
9.5	Kettenräder Kunststoff mit Stahlkern / Roues à chaînes plastique avec moyeu en acier / Chain wheels plastic with steel core	249

Sortimentsübersicht / Gamme de produits / Productrange

Kettenräder / Roues à chaînes / Chain wheels



	03	04	05	06	081	083	084	08	10	12	16	20	24
Stahl Acier Steel	■	■	■	■	■	■	■	■	■	■	■	■	■
Rostfreier Stahl Acier inoxydable Stainless steel				■				■	■	■			
Kunststoff Plastique Plastic		■	■	■	■	■		■					



Rostfrei
Inoxydable
Stainless



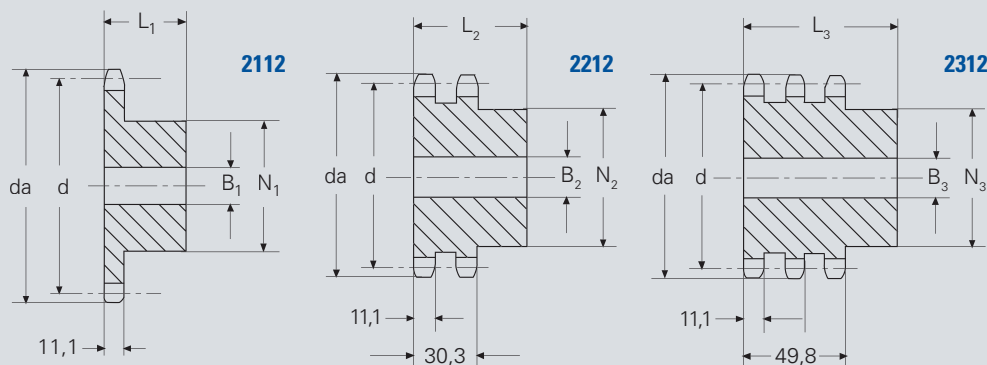
Bearbeitung / Einbaufertig
Usinage / prêt au montage
Machining / ready to install

Kettenräder 12B-..., Stahl Roues à chaînes 12B-..., acier Chain wheels 12B-..., steel

Ein-, zwei- und dreifach, aus Stahl, passend zu Ketten 12B-1, 12B-2 und 12B-3 ($\frac{3}{4}'' \times \frac{7}{16}''$ RØ 12.07 mm)

Simple, double et triple, en acier, correspondant aux chaînes 12B-1, 12B-2 et 12B-3 ($\frac{3}{4}'' \times \frac{7}{16}''$ RØ 12.07 mm)

Simplex, duplex and triplex, made of steel, compatible to chain 12B-1, 12B-2 and 12B-3 ($\frac{3}{4}'' \times \frac{7}{16}''$ RØ 12.07 mm)



Bestellbeispiel Exemple de commande ordering example			
Einfach Simplex	Zweifach Double Duplex	Dreifach Triple Triplex	Zähnezahl nombre de dents number of teeth
2112	2212	2312	10

z*	** Vorgebohrt / Pré alésage / predrilled		** Vorgebohrt / Pré alésage / predrilled		** Vorgebohrt / Pré alésage / predrilled		L ₁	L ₂	L ₃	
	da	d	N ₁	N ₂ N ₃	B ₁	B ₂				B ₃
9	63.0	55.70	37	-	12	-	-	30	-	-
10	69.0	61.64	42	42	12	12	-	30	45	-
11	75.0	67.61	46	47	14	16	-	35	50	-
12	81.0	73.60	52	53	14	16	20	35	50	70
13	87.0	79.59	58	59	14	16	20	35	50	70
14	93.5	85.61	64	65	14	16	20	35	50	70
15	100.0	91.63	70	71	14	16	20	35	50	70
16	106.0	97.65	75	77	16	20	20	35	50	70
17	112.5	103.67	80	83	16	20	20	35	50	70
18	118.5	109.71	80	89	16	20	-	35	50	-
19	124.5	115.75	80	95	16	20	20	35	50	70
20	130.5	121.78	80	100	16	20	20	35	50	70
21	136.5	127.82	90	100	20	20	20	40	50	70
22	142.5	133.86	90	100	20	20	20	40	50	70
23	148.5	139.90	90	110	20	20	20	40	50	70
24	154.5	145.94	90	110	20	20	20	40	50	70
25	160.5	152.00	90	120	20	20	20	40	50	70
26	166.5	158.04	95	-	20	-	-	40	-	-
27	172.5	164.09	95	-	20	-	-	40	-	-
28	179.0	170.13	95	-	20	-	-	40	-	-
29	185.0	176.19	95	-	20	-	-	40	-	-
30	191.0	182.25	95	120	20	20	20	40	50	70
31	197.0	188.31	100	-	20	-	-	40	-	-
32	203.0	194.35	100	-	20	-	-	40	-	-
33	209.0	200.40	100	-	20	-	-	40	-	-
34	215.0	206.46	100	-	20	-	-	40	-	-
35	221.0	212.52	100	-	20	-	-	40	-	-
36	227.0	218.58	100	-	20	-	-	40	-	-
37	233.5	224.64	100	-	20	-	-	40	-	-
38	239.5	230.69	100	-	20	-	-	40	-	-
39	245.5	236.75	100	-	20	-	-	40	-	-
40	251.5	242.81	100	-	20	-	-	40	-	-

* Zähnezahl / nombre de dents / Number of teeth

** Fertige Bohrung mindestens 1 mm grösser definieren / Prévoir l'alesage fini supérieur d'au moins 1 mm / Finished bore, to be defined at least 1 mm bigger

- = kein Lagerrad / pas standard / non standard

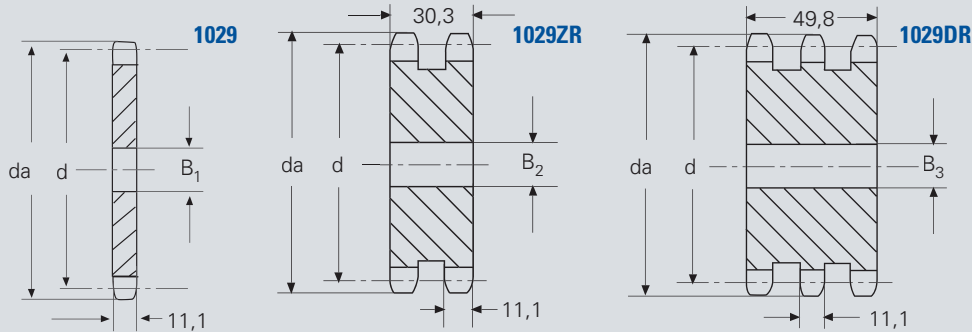
Kettenradscheiben 12B-..., Stahl Disques à chaîne 12B-..., acier Chain wheel plates 12B-..., steel

Ein-, zwei- und dreifach, aus Stahl, passend zu Ketten 12B-1, 12B-2 und 12B-3 ($\frac{3}{4}'' \times \frac{7}{16}''$ RØ 12.07 mm)

Simple, double et triple, en acier, correspondant aux chaînes 12B-1, 12B-2 et 12B-3 ($\frac{3}{4}'' \times \frac{7}{16}''$ RØ 12.07 mm)



Simplex, duplex and triplex, made of steel, compatible to chain 12B-1, 12B-2 and 12B-3 ($\frac{3}{4}'' \times \frac{7}{16}''$ RØ 12.07 mm)



Bestellbeispiel Exemple de commande ordering example	
Einfach Simple Simplex	1029
Zweifach Double Duplex	1029ZR
Dreifach Triple Triplex	1029DR
Zähnezahl nombre de dents number of teeth	10

z *	da	d	**Vorgebohrt Pré alésage predrilled B ₁	**Vorgebohrt Pré alésage predrilled B ₂	**Vorgebohrt Pré alésage predrilled B ₃
10	68	61.64	12	-	-
11	75	67.61	14	-	-
12	81	73.60	14	16	-
13	87	79.59	14	16	-
14	93	85.61	14	16	-
15	99	91.63	14	16	-
16	105	97.65	14	20	-
17	112	103.67	14	20	20
18	118	109.71	14	20	20
19	124	115.75	14	20	20
20	130	121.78	14	20	20
21	136	127.82	16	20	20
22	142	133.86	16	20	20
23	148	139.90	16	20	20
24	154	145.94	16	20	20
25	160	152.00	16	20	20
26	167	158.04	16	20	-
27	173	164.09	16	20	20
28	179	170.13	16	20	20
29	185	176.19	16	-	-
30	191	182.25	16	20	20
31	197	188.31	20	-	-
32	203	194.35	20	20	-
33	209	200.40	20	-	-
34	215	206.46	20	-	-
35	221	212.52	20	20	25
36	227	218.58	20	25	-
37	234	224.64	20	-	-
38	240	230.69	20	25	25
39	246	236.75	20	-	-
40	252	242.80	20	25	25

z *	da	d	**Vorgebohrt Pré alésage predrilled B ₁	**Vorgebohrt Pré alésage predrilled B ₂	**Vorgebohrt Pré alésage predrilled B ₃
41	258	248.86	25	-	-
42	264	254.92	25	-	-
43	270	260.98	25	-	-
44	276	267.03	25	-	-
45	282	273.09	25	25	25
46	288	279.15	25	-	-
47	294	285.21	25	-	-
48	300	291.27	25	25	-
49	306	297.33	25	-	-
50	312	303.39	25	25	25
52	325	315.51	25	25	-
54	337	327.63	25	25	-
55	343	333.69	25	-	-
56	349	339.75	25	-	-
57	355	345.81	25	25	30
58	361	351.87	25	-	-
60	373	363.99	25	-	-
62	385	376.12	25	-	-
64	397	388.24	25	-	-
65	404	394.30	25	-	-
68	422	412.49	30	-	-
70	434	424.61	30	-	-
72	446	436.73	30	-	-
75	464	454.92	30	-	-
76	470	460.98	30	30	-
80	495	485.23	30	30	-
90	555	545.85	30	-	-
95	586	576.17	30	30	-
100	616	606.48	30	-	-
114	701	691.36	30	30	-

* Zähnezahl / nombre de dents / Number of teeth

** Fertige Bohrung mindestens 1 mm grösser definieren / Prévoir l'alesage fini supérieur d'au moins 1 mm / Finished bore, to be defined at least 1 mm bigger

- = kein Lagerrad / pas standard / non standard

**Niederlassungen
Filiales
Subsidiaries**
Schweiz / Suisse / Switzerland

Nozag AG
Barzloostrasse 1
CH-8330 Pfäffikon/ZH

Telefon +41 (0)44 805 17 17
Fax +41 (0)44 805 17 18
Aussendienst Westschweiz
Telefon +41 (0)21 657 38 64

www.nozag.ch
info@nozag.ch

Deutschland / Allemagne / Germany

Nozag GmbH

Telefon +49 (0)6226 785 73 40
Fax +49 (0)6226 785 73 41

www.nozag.de
info@nozag.de

Frankreich / France / France

NOZAG SARL

Telefon +33 (0)3 87 09 91 35
Fax +33 (0)3 87 09 22 71

www.nozag.fr
info@nozag.fr

**Vertretungen
Representations
Representations**
Australien / Australie / Australia

Mechanical Components P/L
Telefon +61 (0)8 9291 0000
Fax +61 (0)8 9291 0066

www.mecco.com.au
mecco@arach.net.au

Belgien / Belgique / Belgium

Schiltz SA/NV
Telefon +32 (0)2 464 48 30
Fax +32 (0)2 464 48 39

www.schiltz-norms.be
norms@schiltz.be

Vansichen, Lineairtechniek bvba

Telefon +32 (0)1 137 79 63
Fax +32 (0)1 137 54 34

www.vansichen.be
info@vansichen.be

China / Chine / China

Shenzhen Zhongmai Technology Co.,Ltd
Telefon +86(755)3361 1195
Fax +86(755)3361 1196

www.zmgear.com
sales@zmgear.com

Estland / Estonie / Estonia

Oy Mekanex AB Eesti filiaal
Telefon +372 613 98 44
Fax +372 613 98 66

www.mekanex.ee
info@mekanex.ee

Finnland / Finlande / Finland

OY Mekanex AB
Telefon +358 (0)19 32 831
Fax +358 (0)19 383 803

www.mekanex.fi
info@mekanex.fi

Niederlande / Pays-Bas / Netherlands

Stamhuis Lineairtechniek B.V.
Telefon +31 (0)57 127 20 10
Fax +31 (0)57 127 29 90

www.stamhuislineair.nl
info@stamhuislineair.nl

Technisch bureau Koppe bv
Telefon +31 (0)70 511 93 22
Fax +31 (0)70 517 63 36
www.koppeaandrijftechniek.nl
mail@koppe.nl

Norwegen / Norvège / Norway

Mekanex NUF
Telefon +47 213 151 10
Fax +47 213 151 11

www.mekanex.no
info@mekanex.no

Österreich / Autriche / Austria

Spörk Antriebssysteme GmbH
Telefon +43 (2252) 711 10-0
Fax +43 (2252) 711 10-29

www.spoerk.at
info@spoerk.at

Russland / Russie / Russia

ANTRIEB 000
Telefon 007-495 514-03-33
Fax 007-495 514-03-33

www.antrieb.ru
info@antrieb.ru

Singapur / Singapour / Singapore

SM Component
Telefon +65 (0)6 569 11 10
Fax +65 (0)6 569 22 20

nozag@singnet.com.sg

Schweden / Suède / Sweden

Mekanex Maskin AB
Telefon +46 (0)8 705 96 60
Fax +46 (0)8 27 06 87

www.mekanex.se
info@mekanex.se

Mölnö Industriprodukter AB
Telefon +46 (0)31 86 89 00
Fax +46 (0)31 87 62 20

www.molndalsindustriprodukter.se
info@molndalsindustriprodukter.se

Spanien / Espagne / Spain

tracsa Transmisiones y Accionamientos, sl
Telefon +34 93 4246 261
Fax +34 93 4245 581

www.tracsa.com
tracsa@tracsa.com

Tschechien / Tchéquie / Czech Republic

T.E.A. TECHNIK s.r.o.
Telefon +42 (0)54 72 16 84 3
Fax +42 (0)54 72 16 84 2

www.teatechnik.cz
info@teatechnik.cz