



**Schneckenräder**  
Teilbereich – Programm Norm

**Roues à vis sans fin**  
Extrait – Programme Standard

**Worm gear wheels**  
Summary – Standard Program



## Was zählt ist der Erfolg – wir helfen Ihnen dabei

Eindeutige Wettbewerbsvorteile und Chancen liegen heute in der Flexibilität, Schnelligkeit, Innovation und in der permanenten Optimierung. Wir verstehen die Zeit als immer wichtiger werdenden Wettbewerbsfaktor. In klar definierten Märkten bieten wir fortschrittliche Problemlösungen mit dem Ziel eines grossen Kundennutzens an. Mit international anerkannter Qualität – das Gesamtunternehmen ist zertifiziert nach ISO 9001:2008 – hoher Lieferbereitschaft und maximaler Zuverlässigkeit wollen wir unseren Kunden echte Partner sein. Dabei wissen wir, dass sich eine dauerhafte Partnerschaft im gegenseitigen Vertrauen misst, im Verständnis zueinander aufbaut und in der Zuverlässigkeit festigt. Alle Nozag-Mitarbeiter engagieren sich tagtäglich dafür, dieses Vertrauen unserer Partner – sei es als Kunde oder als Lieferant – zu gewinnen. Mit motivierten, überdurchschnittlich qualifizierten Mitarbeitern sowie modern eingerichteten Arbeitsplätzen legen wir die Basis dazu.

Die eigene Fertigung wird ergänzt mit unserer leistungsfähigen Logistik. Dazu gehört natürlich einfachste und direkteste Kommunikation mit unseren Partnern. Gesetzliche Vorschriften respektieren wir und halten sie ein. Insbesondere die, die unsere Umwelt sowie die Gesundheit und Sicherheit unserer Mitarbeitenden betreffen.

## Votre réussite nous importe – nous contribuons à votre succès

Aujourd'hui des avantages indiscutables de compétitivité sont liés à la flexibilité, rapidité, innovation et optimisation permanente. Nous considérons le temps comme un facteur majeur de la compétitivité. Pour des marchés clairement définis, nous offrons des solutions avancées ayant pour but le service optimal du client. Avec une fiabilité maximale, notre qualité reconnue internationalement – l'ensemble de notre entreprise est certifiée ISO 9001:2008 – et notre grande disponibilité de fourniture, nous voulons être un vrai partenaire pour nos clients. Ainsi, nous savons qu'un partenariat durable se mesure par une confiance réciproque se développant avec la compréhension mutuelle et se consolidant avec la fiabilité. Tous les collaborateurs de Nozag s'attellent au quotidien à trouver des solutions pour aider et mériter la juste confiance de nos partenaires clients ou fournisseurs. Nous créons aussi le cadre pour leur réussite en mettant à disposition nos spécialistes les plus qualifiés, ainsi que des moyens de travail performants.

Notre fabrication à la pointe du progrès est aussi dotée d'une logistique efficace. Nous respectons et appliquons les prescriptions légales, en particulier celles qui ont trait à l'environnement, ainsi qu'à la santé et à la sécurité de nos collaborateurs.

## What counts is success – We help you achieve it

Today clear competitive advantages and opportunities depend on flexibility, speed, innovation and continuous improvement. We understand that time has become one of the most significant competitive factors. In clearly defined markets, we offer advanced solutions that aim at optimum customer value. With internationally recognized quality, – our entire company is certified according to ISO 9001:2008 – high stock availability and maximum reliability, we aim at being a true partner for our customers. We are aware that a lasting partnership is built on mutual trust and understanding and will be further strengthened by absolute liability. Nozag employees commit themselves every day to win the confidence of clients and suppliers. Highly, above-average skilled employees and state-of-the-art facilities are the basis for that.

In-house manufacturing is supported by high-performance logistics; this going along with simple, direct and to-the-point communication with our partners. We respect and comply with all pertinent laws, especially those that protect the environment and the health and safety of our workers.





## Programm Norm / Programme standard / Standard Program

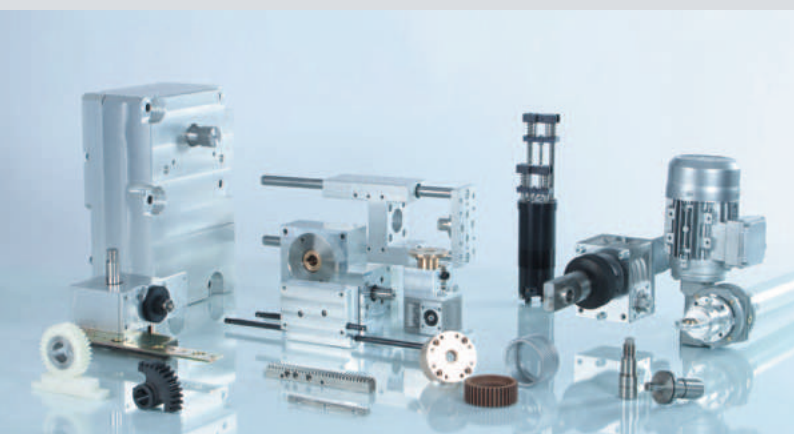
- 1 Stirnräder Modul 0.3 bis 8 / Engrenages modules 0.3 jusque 8 / Spur gears module 0.3 to 8
- 2 Kegelräder bis Modul 6 / Roues coniques jusque module 6 / Bevel gears up to module 6
- 3 Schnecken und Schneckenräder / Vis et roues à vis sans fin / Worms and worm wheels
- 4 Norm-Zahnstangen / Crémaillères normalisées / Standard racks  
Vis/écrous à filet trapézoïdal / Trapezoid threaded screws, trapezoid threaded nuts
- 6 Ketten und Kettenräder / Chaînes à rouleaux et roues à chaîne / Chains and chain wheels
- 7 Kupplungen / Accouplements / Couplings
- 8 Gehärtete und geschliffene Wellen / Arbres trempés-rectifiés / Hardened precision steel shafts
- 9 Fertigung nach Zeichnung / Fabrication selon dessin / Manufacturing according to drawing



## Programm System / Programme des systemes / System Program

- 1 Spindelhubgetriebe / Vérins à vis / Screw jacks
- 2 Kegelradgetriebe / Renvois d'angle / Bevel gearboxes
- 3 Verbindungswellen / Arbres de raccordement / Connecting shafts
- 4 Linearantriebe / Actionneurs linéaires / Linear drives
- 5 Getriebemotoren, Schneckengetriebe / Motoréducteurs et réducteurs à roue et vis sans fin / Gear, worm gear
- 6 Kundenspezifische Baugruppen / Réalisations speciale, plans Clients / Customer-specific construction group

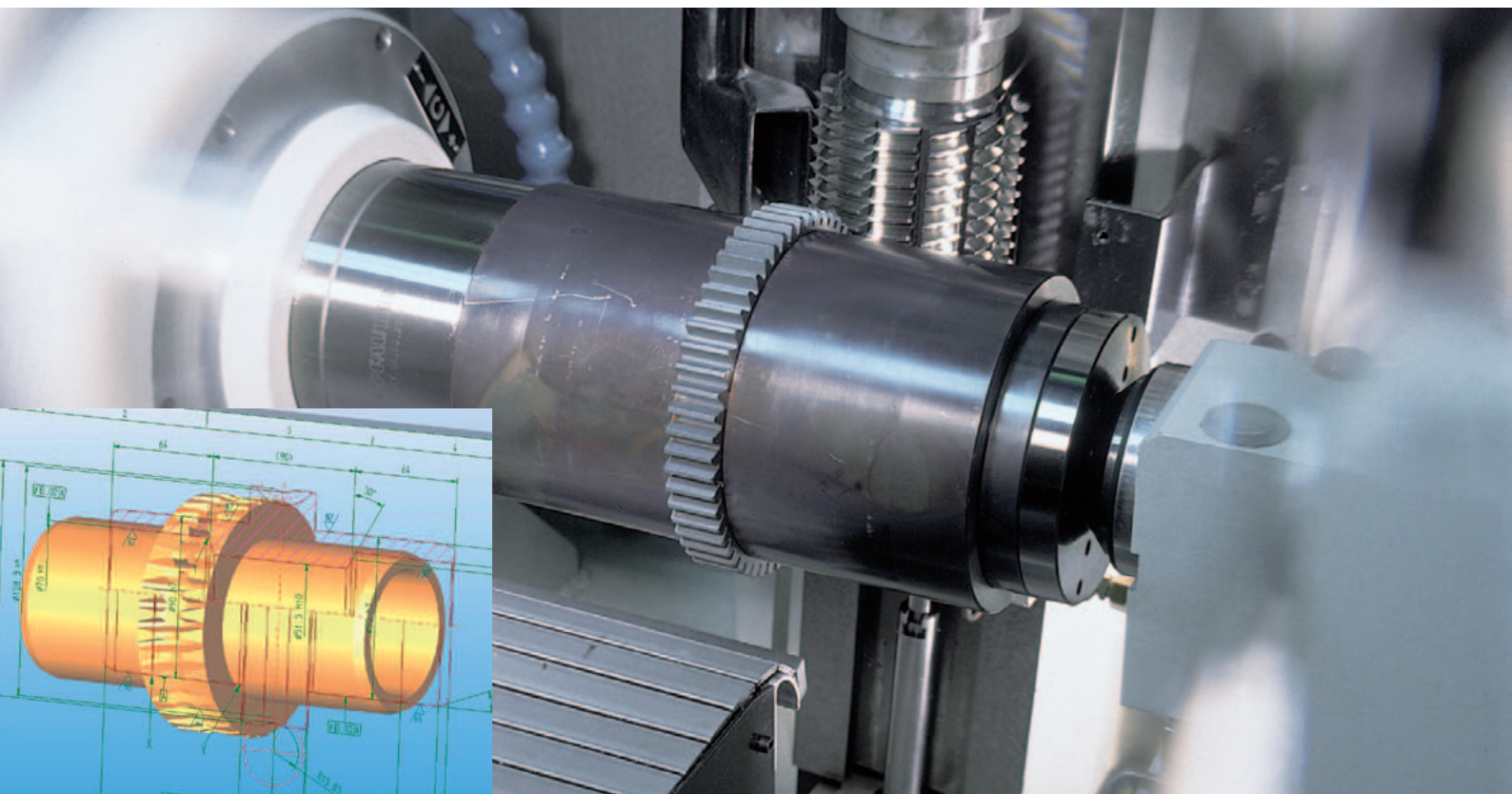
Verlangen Sie unseren separaten Katalog «Programm System»  
Demandez notre catalogue séparément «Programme des Systemes»  
Request our separate catalog «systems program»



## Verzahnungskomponenten, elektromechanische und pneumatische Antriebe

### Composants à engrenages, organes de transmission électromécaniques et pneumatiques

### Toothed components, electromechanical and pneumatical drives



## Von Ihrer Skizze zu fertigen Komponenten Composants à compléter par votre croquis Components made from your drawing

### Nutzen Sie unsere Stärken und Kompetenzen

- Eigene Produktion am Standort Pfäffikon
- Hohe Flexibilität
- Schweizer Qualität
- Kurze Lieferzeiten
- Ein persönlicher Ansprechpartner für die Beschaffung des fertigen Bauteils
- Auch Kleinserien
- Thermische oder galvanische Behandlungen

### Verzahnungsteile aus eigener Fertigung

- Modul 0.3 bis 8 mm
- Bis Ø 500 mm
- Material: Stahl, rostfreier Edelstahl, Bronze, Messing, Kunststoff, Kunststoff mit Stahlkern, Hartgewebe etc.
- Auch schrägverzahnt, gehärtet und geschliffen

### Utilisez nos points forts et notre compétence

- propre fabrication sur le site Pfäffikon
- haute flexibilité
- qualité suisse
- courts délais de livraison
- un interlocuteur personnel pour vous procurer les pièces finies
- aussi des petites séries
- traitement thermique ou galvanisé

### Engrenages de propre fabrication

- module 0,3 jusque 8
- jusque diamètre 500 mm
- matières: acier, inox, bronze, laiton, plastique, plastique avec moyeu en acier, tissu stratifié etc.
- également denture hélicoïdale, trempée et rectifiée

### Take advantage of our strengths and skills

- our own production in Pfäffikon
- high flexibility
- Swiss quality
- short delivery times
- one partner for the sourcing of finished components
- even small batch series
- thermal or galvanic treatment

### Gears from our own production

- module from 0.3 to 8 mm
- up to Ø 500 mm
- material: steel, stainless steel, bronze, brass, plastic, plastic with steel-core, laminated fabric, etc.
- even helical toothed, hardened and ground





## Von Ihrer Skizze zu fertigen Komponenten Composants à compléter par votre croquis Components made from your drawing

### Auf Wunsch übernehmen wir die Logistik für Sie

- Abrufaufträge mit Laufzeit bis 12 Monate
- Lieferung in Austauschgebinden

### Sie profitieren

- Günstiger Preis durch grössere Serie
- Kurze Lieferzeit bei einzelnen Abrufen
- Tiefe Lagerkosten
- Keine Materialpreisschwankungen

### Sur demande nous assurons votre logistique

- livraisons partielles espacées sur 12 mois
- livraison et accord d'échange

### Vous profitez

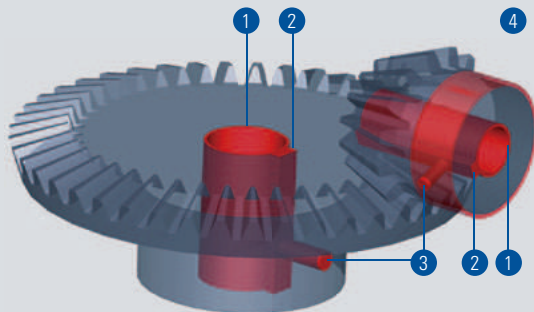
- prix de série avantageux
- courts délais de livraison sur appels isolés
- petits frais d'emménagement
- pas de variations des prix matière

### Upon request we take over the logistics for you

- call orders with duration of up to 12 months
- delivery in swap containers

### You benefit of

- reasonable price due to larger series
- short delivery time for each call-off
- smaller warehouse costs
- no material price fluctuations



1 Bohrung grösser?  
alésage plus grand?  
bore bigger?

2 Keilnute?  
rainure de clavette?  
keyway?

3 Gewindebohrung?  
taraudage?  
threaded bore?

4 Nabe abdrehen?  
supprimer l'épaulement?  
lathe off hub?



**Einfacher geht's nicht:  
[www.nozag.ch](http://www.nozag.ch)  
[www.nozag.de](http://www.nozag.de)**

- Benutzerfreundlicher Katalog mit Download-Möglichkeit einzelner Seiten für Ihre Dokumentation
- 3D-CAD-Download vom gesamten Nozag-Sortiment

Wenn Sie wünschen, beraten/unterstützen wir Sie gerne per Telefon oder bei Ihnen vor Ort.

Als Antriebstechnik-Spezialist befassen wir uns mit der Entwicklung, Herstellung und dem Vertrieb von Standard- oder Sonderausführungen von Verzahnungskomponenten, Kettenrädern, Spindelhubgetrieben, Kegelradgetrieben, Linearantrieben, sowie weiteren Antriebs-Technik-Komponenten und Sondergetrieben.

Nozag AG produziert ihre Produkte vorwiegend im Schweizer Stammhaus Pfäffikon/ZH. In den Märkten Schweiz, Deutschland, Frankreich sind wir mit eigenen Tochterfirmen und in vielen anderen Industrieländern über Handelshäuser vertreten.

**Sie finden bei uns**

- Eigene Produktion und Montage
- Entwicklung, Technische Beratung
- Schnellen Lieferservice – viele Komponenten ab Lager
- Kontinuität: Seit 1966 am Markt
- Über 35 Jahre Erfahrung in der Herstellung von Getrieben
- Qualität: zertifiziert nach ISO 9001 : 2008

**Plus simple ne va pas:  
[www.nozag.ch](http://www.nozag.ch)  
[www.nozag.fr](http://www.nozag.fr)**

- catalogue d'utilisation agréable. Si nécessaire download des pages catalogue de votre utilisation.
- CAD-3D-Download de tout l'assortiment Nozag

Si vous le souhaitez nous vous conseillons/assistons volontiers par téléphone ou chez vous sur site.

En tant que spécialistes en systèmes de transmission, nous sommes actifs dans le développement, la production et la vente de solutions standards, ainsi que de réalisations spécifiques de pièces d'engrenage, de roues à chaînes, de vérins à vis, d'engrenages coniques, d'actionneurs linéaires et d'autres composants spéciaux de transmission et d'engrenage.

Nous produisons à Pfäffikon/ZH en Suisse, sur notre site de la maison mère. Nozag est active sur le marché suisse ainsi qu'en Allemagne, en France et est représentée dans beaucoup d'autres pays industrialisés par ses revendeurs.

**Vous trouvez chez nous**

- Propre site de fabrication et de montage
- Développement, assistance technique
- Livraisons rapides – large choix de composants en stock
- Continuité : sur le marché depuis 1966
- Expériences dans la production de vérins depuis plus de 35 ans
- Qualité : Certification ISO 9001 : 2008

**It couldn't be easier:  
[www.nozag.ch](http://www.nozag.ch)**

- User-friendly catalog. If required, download individual catalog pages for your documentation.
- 3D-CAD download from the entire range of Nozag products

If you wish to be advised or supported in any way, we will be pleased to do this by phone or on site.

As a drive systems specialist, we deal with the development, manufacture and sale of standard or custom-designed gear components, sprockets, screw jacks, bevel gear drives, linear drives as well as other drive system components and special gears.

Nozag's products are manufactured mainly at the Swiss headquarters in Pfäffikon/ZH. We have subsidiaries in Switzerland, Germany and France and are represented by business partners in many other industrial countries worldwide.

**At Nozag you will find**

- In-house production and assembly
- Development, technical consultation
- Fast delivery service – many components from stock
- Continuity: on the market since 1966
- More than 35 years' experience in the manufacturing of gears
- Quality: ISO 9001 : certified 2008

# 4. Schneckenräder / Roues à vis sans fin / Worm gear wheels

## Inhaltsverzeichnis / Sommaire / Table of Content

Seite / Page / Page

|     |   |     |
|-----|---|-----|
| 4.1 | Schneckenräder Auslegung – Berechnung / Roues à vis sans fin conception – calcul / Worm gear wheels dimensioning – calculations | 103 |
| 4.2 | Hohlschnecken, Schneckenwellen / Vis sans fin / Worm shafts   | 117 |
| 4.3 | Schneckenräder / Roues à vis sans fin / Worm gear wheels  | 118 |
| 4.4 | Einbau Schneckenradsätze / Couples roue et vis sans fin / Worm Gear Units   | 122 |

## Sortimentsübersicht / Gamme de produits / Productrange

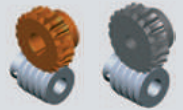
### Schneckenwellen / Arbres à vis / Worm shafts



| Modul / Module / Module  | 0.5                             | 0.7 | 1.0 | 1.25 | 1.5 | 2.0 | 2.5 | 3.0 | 4.0 | 5.0 | 6.0 |  |
|--|---------------------------------|-----|-----|------|-----|-----|-----|-----|-----|-----|-----|--|
| <b>Stahl</b> eingängig<br><b>Acier</b> simple filet<br><b>Steel</b> single threaded  | Modul / Module /<br>Module 0.75 |     |     |      |     |     |     |     |     |     |     |  |
|  | ■                               | ■   | ■   |      | ■   | ■   |     | ■   | ■   | ■   | ■   |  |
| <b>Stahl</b> zweigängig<br><b>Acier</b> double filet<br><b>Steel</b> double threaded | Modul / Module /<br>Module 0.75 |     |     |      |     |     |     |     |     |     |     |  |
|  | ■                               | ■   | ■   |      | ■   | ■   |     | ■   | ■   | ■   | ■   |  |

## Sortimentsübersicht / Gamme de produits / Productrange

### Schneckenräder / Roues à vis sans fin / Worm Gear Wheels



| Modul / Module / Module  | 0.5                             | 0.7 | 1.0 | 1.25 | 1.5 | 2.0 | 2.5 | 3.0 | 4.0 | 5.0 | 6.0 |  |
|--|---------------------------------|-----|-----|------|-----|-----|-----|-----|-----|-----|-----|--|
| <b>Bronze</b> CuSn12 Pb, eingängig<br><b>Bronze</b> CuSn12 Pb, simple filet<br><b>Bronze</b> CuSn12 Pb, single threaded  | Modul / Module /<br>Module 0.75 |     |     |      |     |     |     |     |     |     |     |  |
|  | ■                               | ■   | ■   |      | ■   | ■   |     |     |     |     |     |  |
| <b>Bronze</b> CuSn12 Pb, zweigängig<br><b>Bronze</b> CuSn12 Pb, double filet<br><b>Bronze</b> CuSn12 Pb, double threaded | Modul / Module /<br>Module 0.75 |     |     |      |     |     |     |     |     |     |     |  |
|  | ■                               | ■   | ■   |      | ■   | ■   |     |     |     |     |     |  |
| <b>Gusseisen</b> GG 20, eingängig<br><b>Fonte grise</b> GG 20, simple filet<br><b>Cast iron</b> GG 20, single threaded   |                                 |     |     |      |     |     |     |     | ■   | ■   | ■   |  |


## Sortimentsübersicht / Gamme de produits / Productrange


### Einbau Schneckenradsätze / Couples roue et vis sans fin / Worm gear units



| Achsabstand, Distance entraxe, centre distance   | 17 | 25 | 31 | 33 | 40 | 53 | 50 | 63 | 80 | 100 | 125 |
|--|----|----|----|----|----|----|----|----|----|-----|-----|
| <b>Einsatzstahl, Schneckenradbronze</b><br><b>Acier de cémentation, bronze spécial</b><br><b>Hardened steel, special worm wheel bronze</b> | ■  | ■  | ■  | ■  | ■  | ■  | ■  | ■  | ■  | ■   | ■   |

 Geradeverzahnt  
Denture droite  
Straight toothed

 Eingriffswinkel 20°  
Angle de pression 20°  
Pressure angle 20°

 Bearbeitung / Einbaufertig  
Usinage / prêt au montage  
Machining / ready to install



### Berechnung Schneckenradsätze Calcul Roues à vis sans fin Calculations worm gear wheels

#### Schneckenradsätze

Die in den Tabellen angegebenen Werte beziehen sich auf eine zu erwartende Lebensdauer von 10 000 Betriebsstunden bei guter Schmierung. Bestimmung der erforderlichen Größe: Im Bereich der gewünschten Übersetzung wird in der Kolonne der gegebenen Eintriebsdrehzahl  $n_1$  das nächsthöhere Drehmoment  $M_2$  aufgesucht. Neben dem  $M_2$  sind Eintriebsleistung  $P_1$  und Wirkungsgrad ersichtlich.

Am Anfang derselben Linie ist die Typen-Nr. des Schneckenrades, die genaue Übersetzung und der Achsabstand ersichtlich. Die Reihenfolge in den Tabellen ist nach den Übersetzungsverhältnissen geordnet.

#### Erläuterung zur Typen-Nr.:

Besteht die Typen-Nr. nur aus Zahlen, dann gilt diese Nr. für komplette Schneckenradsätze. Beginnt die Typen-Nr. mit R, dann gilt diese Nr. nur für das Schneckenrad. Auf derselben Masslinie sind auch die dazugehörigen Dimensionen und Typen-Nr. der Schnecke ersichtlich. Beginnt die Typen-Nr. mit B oder G, dann gilt diese Nr. nur für das Schneckenrad. Steht Abstand am Schluss der Typen-Nr. 2R, so muss auch die dazugehörige Schnecke am Schluss der Typen-Nr. das 2R aufweisen.

#### Jeux de vis sans fin

Les valeurs indiquées dans les tableaux se rapportent à une durée d'utilisation de 10 000 heures avec graissage efficace. Détermination de la grandeur nécessaire: Calcule le  $M_{2tab}$  selon le paragraphe. Puis on cherche dans la colonne du régime d'attaque  $n_1$  donné (dans la plage correspondant à la démultiplication désirée) le couple  $M_2$  ayant une valeur directement supérieur. On trouve en plus du  $M_2$  la puissance d'entrée  $P_1$  et le rendement  $\eta$ . Le numéro du type du pignon de vis sans fin, la démultiplication exacte, et l'entr'axe sont indiqués au début de la même ligne. Les pignons sont rangés dans les tableaux dans l'ordre des rapports de démultiplication.

#### Remarque sur les numéros des types:

Lorsque le numéro du type se compose exclusivement de chiffres, ce numéro est valable pour les réducteurs à vis sans fin complets. Si le numéro du type commence avec un R, ce numéro se rapporte seulement à la roue à vis sans fin. Les cotes et le numéro de la vis sans fin correspondante se trouvent également sur la même ligne. Si le numéro du type commence par B ou G, ce numéro se rapporte seulement à la roue à vis sans fin. Si le numéro du type se termine par l'indice 2R, la vis sans fin correspondante doit également présenter cet indice à la fin de son numéro du type.

#### Worm gear sets

The values give in the tables relate to an expected life span of 10'000 hours of operation under good lubrication. Determination of the needed size: Calculate  $M_{2tab}$  (torque). Locate the next higher torque  $M_2$  in the region of the desired ratio in the column of the given input rpm  $n_1$ . The input power  $P_1$  and the efficiency  $\eta$  are shown near  $M_2$ . The type nr. Of the worm wheel, the ratio and centre distance are given at the start of the same line. The sequence in the table is arranged in accordance with the gear ratios  $\eta$ .

#### Type Nr. Comment:

If the type Nr. exists only of digits, it applies only to worm gear sets. If the type Nr. starts with an «R», then they apply to the worm wheel only. The associated worm dimensions and type Nr. are shown on the same line. If the type Nr. starts with «B» or «G», this number applies to the worm wheel only. If «2R» is at the end of a type Nr., then the worm must also end with «2R».



## Belastungstabellen Schneckenradsätze Tableaux de charges admissibles des couples roue et vis sans fin Load charts for worm gear units

| Schnecken­drehzahl min <sup>-1</sup> / nombre tours vis sans fin / Worm rpm min <sup>-1</sup> |  |        | 3000 |                |                |      | 1400           |                |      |                | 1000           |      |                |                | 500  |                |                |         | 100            |                |    |    | *M <sub>2</sub> max. |
|---|--|--------|------|----------------|----------------|------|----------------|----------------|------|----------------|----------------|------|----------------|----------------|------|----------------|----------------|---------|----------------|----------------|----|----|----------------------|
| i   | Achsabstand<br>distance entraxe<br>Centre distance |        | h    | P <sub>1</sub> | M <sub>2</sub> | h    | P <sub>1</sub> | M <sub>2</sub> | h    | P <sub>1</sub> | M <sub>2</sub> | h    | P <sub>1</sub> | M <sub>2</sub> | h    | P <sub>1</sub> | M <sub>2</sub> | h       | P <sub>1</sub> | M <sub>2</sub> | Nm |    |                      |
|   | kw   | Nm     |      | kw             | Nm             |      | kw             | Nm             |      | kw             | Nm             |      | kw             | Nm             |      | kw             | Nm             |         | kw             | Nm             |    | kw | Nm                   |
| R 17/2.25   | 2.25   | 17.25  | 0.82 | 0.15           | 0.90           | 0.81 | 0.09           | 1.18           | 0.81 | 0.070          | 1.29           | 0.80 | 0.040          | 1.48           | –    | –              | 1.71           | 3.50    |                |                |    |    |                      |
| R 31/2.5  | 2.50   | 31.00  | 0.86 | 0.48           | 3.30           | 0.85 | 0.32           | 4.60           | 0.84 | 0.260          | 5.30           | 0.82 | 0.160          | 6.30           | –    | –              | 7.90           | 13.90   |                |                |    |    |                      |
| R 33/3.5  | 3.50   | 33.00  | 0.83 | 0.53           | 4.90           | 0.83 | 0.35           | 7.00           | 0.82 | 0.290          | 7.90           | 0.80 | 0.180          | 9.60           | –    | –              | 12.00          | 22.70   |                |                |    |    |                      |
| R 25/4  | 4.00   | 25.00  | 0.78 | 0.28           | 2.77           | 0.77 | 0.18           | 3.80           | 0.78 | 0.140          | 4.30           | 0.75 | 0.090          | 5.10           | –    | –              | 6.20           | 11.90   |                |                |    |    |                      |
| R 31/4.28   | 4.28   | 31.00  | 0.83 | 0.36           | 4.10           | 0.81 | 0.24           | 5.70           | 0.81 | 0.190          | 6.40           | 0.79 | 0.120          | 7.60           | –    | –              | 9.30           | 13.50   |                |                |    |    |                      |
| R 17/4.5  | 4.50   | 17.00  | 0.76 | 0.09           | 0.96           | 0.75 | 0.05           | 1.25           | 0.74 | 0.040          | 1.36           | 0.73 | 0.020          | 1.54           | –    | –              | 1.75           | 2.64    |                |                |    |    |                      |
| R 53/4.75   | 4.75   | 53.00  | 0.86 | 2.0            | 26.60          | 0.86 | 1.40           | 39.50          | 0.86 | 1.200          | 45.50          | 0.82 | 0.770          | 57.20          | –    | –              | 75.30          | 134.10  |                |                |    |    |                      |
| R 17/5  | 5.00   | 17.00  | 0.76 | 0.08           | 0.98           | 0.75 | 0.05           | 1.26           | 0.74 | 0.040          | 1.37           | 0.73 | 0.020          | 1.55           | –    | –              | 1.75           | 2.38    |                |                |    |    |                      |
| R 25/5  | 5.00   | 25.00  | 0.77 | 0.29           | 3.60           | 0.77 | 0.19           | 5.00           | 0.77 | 0.150          | 5.40           | 0.73 | 0.090          | 6.40           | –    | –              | 7.70           | 13.40   |                |                |    |    |                      |
| R 31/5  | 5.00   | 31.00  | 0.82 | 0.37           | 4.80           | 0.81 | 0.24           | 6.60           | 0.80 | 0.190          | 7.30           | 0.78 | 0.120          | 8.70           | –    | –              | 10.50          | 14.30   |                |                |    |    |                      |
| R 33/5  | 5.00   | 33.00  | 0.81 | 0.52           | 6.70           | 0.80 | 0.35           | 9.50           | 0.79 | 0.280          | 10.70          | 0.77 | 0.170          | 12.80          | –    | –              | 15.80          | 27.10   |                |                |    |    |                      |
| R 31/6  | 6.00   | 31.00  | 0.79 | 0.30           | 4.60           | 0.77 | 0.20           | 6.40           | 0.76 | 0.170          | 7.20           | 0.74 | 0.100          | 8.50           | –    | –              | 10.40          | 13.80   |                |                |    |    |                      |
| R 65/6.25   | 6.25   | 65.00  | 0.88 | 3.00           | 52.20          | 0.87 | 2.10           | 77.50          | 0.86 | 1.700          | 89.30          | 0.84 | 1.100          | 112.20         | –    | –              | 147.40         | 198.20  |                |                |    |    |                      |
| R 25/6.5  | 6.50   | 25.00  | 0.72 | 0.19           | 2.76           | 0.71 | 0.12           | 3.80           | 0.71 | 0.100          | 4.20           | 0.68 | 0.060          | 5.00           | –    | –              | 6.00           | 8.90    |                |                |    |    |                      |
| R 53/6.65   | 6.65   | 53.00  | 0.84 | 1.70           | 31.0           | 0.83 | 1.20           | 45.60          | 0.82 | 1.000          | 52.40          | 0.79 | 0.650          | 65.50          | –    | –              | 85.10          | 134.60  |                |                |    |    |                      |
| R 40/6.75   | 6.75   | 40.00  | 0.83 | 0.78           | 14.0           | 0.82 | 0.52           | 19.60          | 0.82 | 0.420          | 22.10          | 0.78 | 0.260          | 26.50          | –    | –              | 32.50          | 41.70   |                |                |    |    |                      |
| 506-50-7  | 6.75   | 50.00  | –    | –              | –              | 0.85 | 0.80           | 31.20          | 0.84 | 0.700          | 37.80          | 0.82 | 0.560          | 59.50          | 0.78 | 0.290          | 148.00         | 148.00  |                |                |    |    |                      |
| 506-63-7  | 6.75   | 63.00  | –    | –              | –              | 0.86 | 1.30           | 50.80          | 0.85 | 1.100          | 62.40          | 0.83 | 0.910          | 97.20          | 0.78 | 0.460          | 230.40         | 300.00  |                |                |    |    |                      |
| 505-80-7  | 6.75   | 80.00  | –    | –              | –              | 0.88 | 2.30           | 94.90          | 0.87 | 2.400          | 132.90         | 0.85 | 1.700          | 181.50         | 0.80 | 0.810          | 417.60         | 610.00  |                |                |    |    |                      |
| 505-100-7   | 6.75   | 100.00 | –    | –              | –              | 0.89 | 4.20           | 172.00         | 0.89 | 3.600          | 209.00         | 0.87 | 2.900          | 330.00         | 0.82 | 1.500          | 778.20         | 1289.00 |                |                |    |    |                      |
| 505-125-7   | 6.75   | 125.00 | –    | –              | –              | 0.90 | 7.10           | 293.00         | 0.90 | 6.300          | 363.00         | 0.90 | 5.400          | 454.00         | 0.85 | 2.600          | 1419.30        | 2550.00 |                |                |    |    |                      |
| R 17/7  | 7.00   | 17.00  | 0.68 | 0.09           | 1.39           | 0.67 | 0.060          | 1.80           | 0.66 | 0.040          | 1.95           | 0.65 | 0.020          | 2.21           | –    | –              | 2.52           | 3.90    |                |                |    |    |                      |
| R 31/7  | 7.00   | 31.00  | 0.80 | 0.38           | 6.80           | 0.78 | 0.250          | 9.30           | 0.77 | 0.200          | 10.30          | 0.76 | 0.120          | 12.00          | –    | –              | 14.20          | 17.04   |                |                |    |    |                      |
| R 33/7  | 7.00   | 33.00  | 0.77 | 0.38           | 6.50           | 0.76 | 0.250          | 9.10           | 0.75 | 0.200          | 10.20          | 0.72 | 0.130          | 12.20          | –    | –              | 15.00          | 20.30   |                |                |    |    |                      |
| B 0716 2R   | 8.00   | 10.25  | –    | –              | –              | 0.54 | 0.005          | 0.14           | 0.54 | 0.004          | 0.15           | 0.52 | 0.002          | 0.16           | –    | –              | –              | 0.56    |                |                |    |    |                      |
| B 1016 2R   | 8.00   | 15.00  | –    | –              | –              | 0.53 | 0.016          | 0.45           | 0.53 | 0.012          | 0.50           | 0.52 | 0.007          | 0.57           | –    | –              | –              | 2.28    |                |                |    |    |                      |
| B 1516 2R   | 8.00   | 24.50  | –    | –              | –              | 0.56 | 0.050          | 1.59           | 0.55 | 0.040          | 1.79           | 0.53 | 0.030          | 2.17           | –    | –              | –              | 10.30   |                |                |    |    |                      |
| B 2016 2R   | 8.00   | 32.00  | –    | –              | –              | –    | –              | –              | 0.59 | 0.070          | 3.20           | 0.57 | 0.050          | 4.00           | 0.53 | 0.013          | 5.20           | 19.90   |                |                |    |    |                      |
| G 3016 2R   | 8.00   | 43.00  | –    | –              | –              | –    | –              | –              | 0.69 | 0.220          | 11.60          | 0.66 | 0.150          | 14.70          | 0.58 | 0.040          | 19.70          | 41.30   |                |                |    |    |                      |
| R 40/8  | 8.00   | 40.00  | 0.79 | 0.78           | 15.70          | 0.78 | 0.520          | 22.20          | 0.78 | 0.420          | 25.00          | 0.74 | 0.270          | 30.20          | –    | –              | 37.30          | 50.20   |                |                |    |    |                      |
| G 4016 2R   | 8.00   | 57.00  | –    | –              | –              | –    | –              | –              | 0.72 | 0.450          | 24.50          | 0.70 | 0.300          | 32.10          | 0.60 | 0.100          | 45.20          | 97.20   |                |                |    |    |                      |
| G 5016 2R   | 8.00   | 71.00  | –    | –              | –              | –    | –              | –              | 0.75 | 0.750          | 43.10          | 0.73 | 0.520          | 58.10          | 0.63 | 0.180          | 85.80          | 189.70  |                |                |    |    |                      |
| G 6016 2R   | 8.00   | 88.00  | –    | –              | –              | –    | –              | –              | 0.76 | 1.000          | 58.10          | 0.74 | 0.710          | 80.80          | 0.64 | 0.260          | 126.70         | 298.60  |                |                |    |    |                      |
| R 31/8.33   | 8.33   | 31.00  | 0.79 | 0.42           | 8.80           | 0.78 | 0.270          | 11.80          | 0.77 | 0.210          | 12.90          | 0.75 | 0.130          | 15.00          | –    | –              | 17.60          | 21.10   |                |                |    |    |                      |
| B 0718 2R   | 9.00   | 11.00  | –    | –              | –              | 0.55 | 0.005          | 0.17           | 0.54 | 0.004          | 0.18           | 0.53 | 0.002          | 0.20           | –    | –              | –              | 0.63    |                |                |    |    |                      |
| B 1018 2R   | 9.00   | 16.00  | –    | –              | –              | 0.54 | 0.017          | 0.58           | 0.53 | 0.014          | 0.63           | 0.52 | 0.008          | 0.72           | –    | –              | –              | 2.59    |                |                |    |    |                      |
| R 17/9  | 9.00   | 17.00  | 0.60 | 0.06           | 1.02           | 0.58 | 0.040          | 1.33           | 0.58 | 0.030          | 1.46           | 0.57 | 0.017          | 1.66           | –    | –              | 1.90           | 2.60    |                |                |    |    |                      |
| B 1518 2R   | 9.00   | 26.00  | –    | –              | –              | 0.57 | 0.060          | 2.02           | 0.56 | 0.050          | 2.27           | 0.53 | 0.030          | 2.75           | –    | –              | –              | 11.50   |                |                |    |    |                      |
| B 2018 2R   | 9.00   | 34.00  | –    | –              | –              | –    | –              | –              | 0.60 | 0.080          | 4.10           | 0.57 | 0.050          | 5.10           | 0.54 | 0.014          | 6.60           | 22.30   |                |                |    |    |                      |
| G 3018 2R   | 9.00   | 46.00  | –    | –              | –              | –    | –              | –              | 0.69 | 0.250          | 14.70          | 0.67 | 0.160          | 18.70          | 0.59 | 0.050          | 24.90          | 46.50   |                |                |    |    |                      |
| G 4018 2R   | 9.00   | 61.00  | –    | –              | –              | –    | –              | –              | 0.73 | 0.490          | 31.00          | 0.70 | 0.340          | 40.60          | 0.60 | 0.110          | 57.20          | 109.70  |                |                |    |    |                      |
| 506-50-9  | 9.00   | 50.00  | –    | –              | –              | 0.83 | 0.71           | 36.00          | 0.83 | 0.610          | 43.50          | 0.79 | 0.500          | 68.40          | 0.75 | 0.180          | 115.00         | 115.00  |                |                |    |    |                      |
| G 5018 2R   | 9.00   | 76.00  | –    | –              | –              | –    | –              | –              | 0.75 | 0.850          | 54.50          | 0.73 | 0.590          | 73.50          | 0.63 | 0.200          | 108.50         | 213.50  |                |                |    |    |                      |
| G 6018 2R   | 9.00   | 94.00  | –    | –              | –              | –    | –              | –              | 0.77 | 1.100          | 73.60          | 0.75 | 0.790          | 102.30         | 0.64 | 0.290          | 160.40         | 335.90  |                |                |    |    |                      |
| 505-125-9   | 9.00   | 125.00 | –    | –              | –              | 0.90 | 7.10           | 390.00         | 0.90 | 6.200          | 476.00         | 0.88 | 4.900          | 737.00         | 0.82 | 2.400          | 1706.10        | 1719.00 |                |                |    |    |                      |
| 506-63-9  | 9.25   | 63.00  | –    | –              | –              | 0.86 | 1.30           | 71.80          | 0.85 | 1.200          | 86.50          | 0.83 | 0.890          | 131.20         | 0.75 | 0.310          | 205.00         | 205.00  |                |                |    |    |                      |
| 505-80-9  | 9.25   | 80.00  | –    | –              | –              | 0.87 | 2.20           | 118.80         | 0.86 | 1.900          | 145.20         | 0.84 | 1.500          | 222.70         | 0.78 | 0.610          | 422.00         | 422.00  |                |                |    |    |                      |
| 505-100-9   | 9.25   | 100.00 | –    | –              | –              | 0.89 | 4.10           | 230.00         | 0.88 | 3.600          | 277.00         | 0.74 | 0.420          | 57.50          | –    | –              | 74.20          | 89.00   |                |                |    |    |                      |
| B 0520 2R   | 10.00  | 8.50   | –    | –              | –              | 0.47 | 0.003          | 0.09           | 0.47 | 0.002          | 0.10           | 0.49 | 0.001          | 0.10           | –    | –              | –              | 0.31    |                |                |    |    |                      |
| B 0720 2R   | 10.00  | 11.75  | –    | –              | –              | 0.55 | 0.006          | 0.21           | 0.55 | 0.004          | 0.23           | 0.53 | 0.002          | 0.25           | –    | –              | –              | 0.69    |                |                |    |    |                      |
| B 1020 2R   | 10.00  | 17.00  | –    | –              | –              | 0.54 | 0.015          | 0.71           | 0.53 | 0.015          | 0.78           | 0.52 | 0.009          | 0.89           | –    | –              | –              | 2.80    |                |                |    |    |                      |

\* bei max. zul. Zahnfußbiegung / limite de la résistance admissible à la flexion / At maximum root strength of teeth

## Belastungstabellen Schneckenradsätze

## Tableaux de charges admissibles des couples roue et vis sans fin

## Load charts for worm gear units

| Schneckenrehzahl min <sup>-1</sup> / nombre tours vis sans fin / Worm rpm min <sup>-1</sup> |  |        | 3000 |                |                | 1400 |                |                | 1000 |                |                | 500  |                |                | 100  |                |                | *M <sub>2</sub> max. |
|---|--|--------|------|----------------|----------------|------|----------------|----------------|------|----------------|----------------|------|----------------|----------------|------|----------------|----------------|----------------------|
| i   | Achsabstand<br>distance entraxe<br>Centre distance |        | h    | P <sub>1</sub> | M <sub>2</sub> | h    | P <sub>1</sub> | M <sub>2</sub> | h    | P <sub>1</sub> | M <sub>2</sub> | h    | P <sub>1</sub> | M <sub>2</sub> | h    | P <sub>1</sub> | M <sub>2</sub> | Nm                   |
|   | kw   | Nm     |      | kw             | Nm             |      | kw             | Nm             |      | kw             | Nm             |      | kw             | Nm             |      | kw             | Nm             |                      |
| R 17/10   | 10.00  | 17.00  | 0.64 | 0.07           | 1.33           | 0.63 | 0.04           | 1.69           | 0.62 | 0.030          | 1.83           | 0.61 | 0.018          | 2.05           | –    | –              | 2.31           | 2.65                 |
| B 1520 2R   | 10.00  | 27.50  | –    | –              | –              | 0.57 | 0.06           | 2.49           | 0.56 | 0.050          | 2.80           | 0.54 | 0.03           | 3.40           | –    | –              | –              | 12.80                |
| B 2020 2R   | 10.00  | 36.00  | –    | –              | –              | –    | –              | –              | 0.61 | 0.09           | 5.10           | 0.57 | 0.06           | 6.30           | 0.54 | 0.016          | 8.10           | 24.80                |
| R 2w5/10  | 10.00  | 25.00  | 0.63 | 0.19           | 3.90           | 0.62 | 0.13           | 5.30           | 0.61 | 0.10           | 5.90           | 0.58 | 0.06           | 7.00           | –    | –              | 8.30           | 13.30                |
| R 31/10   | 10.00  | 31.00  | 0.73 | 0.28           | 6.40           | 0.72 | 0.18           | 8.70           | 0.70 | 0.15           | 9.70           | 0.68 | 0.09           | 11.40          | –    | –              | 13.60          | 15.60                |
| R 33/10   | 10.00  | 33.00  | 0.74 | 0.35           | 8.20           | 0.73 | 0.22           | 11.20          | 0.72 | 0.18           | 12.50          | 0.69 | 0.11           | 14.80          | –    | –              | 17.80          | 20.30                |
| G 3020 2R   | 10.00  | 49.00  | –    | –              | –              | –    | –              | –              | 0.70 | 0.27           | 18.20          | 0.67 | 0.18           | 23.00          | 0.59 | 0.05           | 30.70          | 51.70                |
| R 40/10   | 10.00  | 40.00  | 0.79 | 0.63           | 15.90          | 0.78 | 0.42           | 22.10          | 0.77 | 0.33           | 24.60          | 0.74 | 0.21           | 29.30          | –    | –              | 35.50          | 38.30                |
| G 4020 2R   | 10.00  | 65.00  | –    | –              | –              | –    | –              | –              | 0.73 | 0.55           | 38.20          | 0.71 | 0.37           | 50.10          | 0.61 | 0.12           | 70.60          | 121.90               |
| G 5020 2R   | 10.00  | 81.00  | –    | –              | –              | –    | –              | –              | 0.76 | 0.93           | 67.30          | 0.74 | 0.64           | 90.70          | 0.64 | 0.22           | 134.00         | 237.20               |
| G 6020 2R   | 10.00  | 100.00 | –    | –              | –              | –    | –              | –              | 0.77 | 1.20           | 90.80          | 0.76 | 0.87           | 126.30         | 0.65 | 0.32           | 198.00         | 373.20               |
| R 33/11.33  | 11.33  | 33.00  | 0.70 | 0.27           | 6.8            | 0.69 | 0.18           | 9.40           | 0.68 | 0.14           | 10.50          | 0.65 | 0.09           | 12.50          | –    | –              | 15.10          | 16.30                |
| R 31/12   | 12.00  | 31.00  | 0.74 | 0.28           | 7.5            | 0.72 | 0.17           | 10.10          | 0.71 | 0.14           | 11.10          | 0.69 | 0.08           | 12.80          | –    | –              | 13.70          | 13.70                |
| R 33/12   | 12.00  | 33.00  | 0.71 | 0.41           | 10.4           | 0.70 | 0.25           | 14.20          | 0.69 | 0.20           | 15.90          | 0.65 | 0.13           | 18.70          | –    | –              | 22.40          | 27.40                |
| R 40/12   | 12.00  | 40.00  | 0.71 | 0.39           | 10.7           | 0.70 | 0.27           | 15.20          | 0.70 | 0.21           | 17.20          | 0.65 | 0.14           | 20.80          | –    | –              | 25.80          | 27.00                |
| 505-125-12  | 12.00  | 125.00 | –    | –              | –              | 0.90 | 6.70           | 490.00         | 0.89 | 5.90           | 597.00         | 0.87 | 4.60           | 910.00         | 0.81 | 1.20           | 1155.00        | 1155.00              |
| 506-63-12   | 12.25  | 63.00  | –    | –              | –              | 0.84 | 1.20           | 82.90          | 0.83 | 1.00           | 99.40          | 0.80 | 0.80           | 150.40         | 0.74 | 0.17           | 150.40         | 150.40               |
| 505-80-12   | 12.25  | 80.00  | –    | –              | –              | 0.87 | 2.10           | 152.00         | 0.86 | 1.80           | 184.00         | 0.83 | 1.40           | 273.00         | 0.77 | 0.32           | 294.00         | 294.00               |
| 505-100-12  | 12.25  | 100.00 | –    | –              | –              | 0.88 | 3.80           | 277.00         | 0.87 | 3.30           | 339.00         | 0.85 | 2.60           | 509.00         | 0.80 | 0.61           | 584.00         | 584.00               |
| B 0525 2R   | 12.50  | 9.75   | –    | –              | –              | 0.48 | 0.003          | 0.14           | 0.48 | 0.003          | 0.15           | 0.48 | 0.001          | 0.16           | –    | –              | –              | 0.39                 |
| B 0725 2R   | 12.50  | 13.63  | –    | –              | –              | 0.56 | 0.007          | 0.33           | 0.56 | 0.005          | 0.35           | 0.54 | 0.003          | 0.39           | –    | –              | –              | 0.87                 |
| B 1025 2R   | 12.50  | 19.50  | –    | –              | –              | 0.56 | 0.02           | 1.12           | 0.55 | 0.019          | 1.22           | 0.53 | 0.011          | 1.39           | –    | –              | –              | 3.50                 |
| B 1525 2R   | 12.50  | 31.25  | –    | –              | –              | 0.58 | 0.08           | 3.90           | 0.57 | 0.06           | 4.40           | 0.54 | 0.04           | 5.30           | –    | –              | –              | 16.00                |
| B 2025 2R   | 12.50  | 41.00  | –    | –              | –              | –    | –              | –              | 0.62 | 0.11           | 7.90           | 0.59 | 0.07           | 9.80           | 0.54 | 0.02           | 12.70          | 31.10                |
| G 6025 2R   | 12.50  | 115.00 | –    | –              | –              | –    | –              | –              | 0.78 | 1.50           | 141.90         | 0.76 | 1.10           | 197.30         | 0.65 | 0.40           | 309.40         | 466.50               |
| R 65/12.66  | 12.66  | 65.00  | 0.81 | 1.50           | 48.2           | 0.79 | 1.00           | 70.40          | 0.78 | 0.86           | 80.80          | 0.75 | 0.56           | 100.70         | –    | –              | 117.50         | 117.50               |
| G 3026 2R   | 13.00  | 58.00  | –    | –              | –              | –    | –              | –              | 0.71 | 0.35           | 30.70          | 0.68 | 0.23           | 39.00          | 0.59 | 0.07           | 51.90          | 67.20                |
| G 4026 2R   | 13.00  | 77.00  | –    | –              | –              | –    | –              | –              | 0.75 | 0.69           | 64.60          | 0.72 | 0.47           | 84.70          | 0.61 | 0.16           | 119.30         | 158.50               |
| G 5026 2R   | 13.00  | 96.00  | –    | –              | –              | –    | –              | –              | 0.78 | 1.20           | 113.80         | 0.75 | 0.82           | 153.40         | 0.64 | 0.28           | 226.40         | 308.30               |
| R 53/13.5   | 13.50  | 53.00  | 0.74 | 1.10           | 33.8           | 0.73 | 0.73           | 49.20          | 0.73 | 0.60           | 56.30          | 0.68 | 0.40           | 69.60          | –    | –              | 89.30          | 102.90               |
| R 33/14   | 14.00  | 33.00  | 0.62 | 0.25           | 6.9            | 0.61 | 0.17           | 9.70           | 0.60 | 0.14           | 10.90          | 0.56 | 0.09           | 13.10          | –    | –              | 16.10          | 19.80                |
| 506-50-14   | 14.00  | 50.00  | –    | –              | –              | 0.73 | 0.46           | 32.20          | 0.72 | 0.41           | 39.30          | 0.69 | 0.33           | 61.30          | 0.62 | 0.18           | 148.50         | 148.50               |
| 506-63-15   | 14.50  | 63.00  | –    | –              | –              | 0.76 | 0.77           | 58.20          | 0.75 | 0.68           | 71.10          | 0.72 | 0.55           | 110.50         | 0.64 | 0.31           | 274.90         | 300.00               |
| 505-80-15   | 14.50  | 80.00  | –    | –              | –              | 0.80 | 1.40           | 109.00         | 0.79 | 1.20           | 134.00         | 0.76 | 1.00           | 211.00         | 0.68 | 0.53           | 495.00         | 610.00               |
| 505-100-15  | 14.50  | 100.00 | –    | –              | –              | 0.82 | 2.40           | 198.00         | 0.81 | 1.30           | 143.00         | 0.78 | 1.80           | 389.40         | 0.70 | 0.94           | 914.70         | 1290.00              |
| 505-125-15  | 14.50  | 125.00 | –    | –              | –              | 0.84 | 4.10           | 339.00         | 0.83 | 3.70           | 421.30         | 0.81 | 3.00           | 672.00         | 0.74 | 1.60           | 1660.30        | 2550.00              |
| B 0530 2R   | 15.00  | 11.00  | –    | –              | –              | 0.49 | 0.004          | 0.20           | 0.49 | 0.003          | 0.22           | 0.47 | 0.002          | 0.23           | –    | –              | –              | 0.46                 |
| B 0730 2R   | 15.00  | 15.50  | –    | –              | –              | 0.57 | 0.008          | 0.48           | 0.57 | 0.006          | 0.51           | 0.54 | 0.004          | 0.56           | –    | –              | –              | 1.04                 |
| B 1030 2R   | 15.00  | 22.00  | –    | –              | –              | 0.57 | 0.03           | 1.61           | 0.56 | 0.02           | 1.75           | 0.54 | 0.013          | 2.01           | –    | –              | –              | 4.30                 |
| R 17/15   | 15.00  | 17.00  | 0.54 | 0.05           | 1.4            | 0.53 | 0.03           | 1.77           | 0.52 | 0.03           | 1.91           | 0.51 | 0.015          | 2.15           | –    | –              | 2.42           | 2.65                 |
| R 25/15   | 15.00  | 25.00  | 0.56 | 0.12           | 3.2            | 0.54 | 0.08           | 4.30           | 0.54 | 0.06           | 4.70           | 0.50 | 0.04           | 5.50           | –    | –              | 6.52           | 7.20                 |
| B 1530 2R   | 15.00  | 35.00  | –    | –              | –              | 0.60 | 0.09           | 5.60           | 0.58 | 0.08           | 6.30           | 0.55 | 0.05           | 7.60           | –    | –              | 17.80          | 17.80                |
| B 2030 2R   | 15.00  | 46.00  | –    | –              | –              | –    | –              | –              | 0.63 | 0.13           | 11.40          | 0.60 | 0.08           | 14.20          | 0.54 | 0.02           | 18.30          | 37.30                |
| R 33/15   | 15.00  | 33.00  | 0.65 | 0.27           | 8.5            | 0.64 | 0.18           | 11.70          | 0.63 | 0.15           | 13.10          | 0.59 | 0.09           | 15.50          | –    | –              | 18.70          | 20.30                |
| R 40/15   | 15.00  | 40.00  | 0.70 | 0.49           | 16.4           | 0.69 | 0.32           | 22.80          | 0.69 | 0.26           | 25.60          | 0.64 | 0.17           | 30.60          | –    | –              | 37.30          | 38.50                |
| G 3030 2R   | 15.00  | 64.00  | –    | –              | –              | –    | –              | –              | 0.72 | 0.40           | 40.90          | 0.70 | 0.26           | 51.90          | 0.59 | 0.08           | 69.10          | 77.60                |
| R 53/15   | 15.00  | 53.00  | 0.73 | 0.92           | 31.9           | 0.72 | 0.63           | 46.40          | 0.71 | 0.52           | 52.90          | 0.66 | 0.35           | 65.30          | –    | –              | 83.50          | 88.70                |
| G 4030 2R   | 15.00  | 85.00  | –    | –              | –              | –    | –              | –              | 0.76 | 0.79           | 86.00          | 0.73 | 0.54           | 112.80         | 0.61 | 0.18           | 158.80         | 182.80               |
| G 5030 2R   | 15.00  | 106.00 | –    | –              | –              | –    | –              | –              | 0.70 | 1.50           | 151.60         | 0.76 | 0.94           | 204.20         | 0.64 | 0.33           | 301.40         | 355.80               |
| G 6030 2R   | 15.00  | 130.00 | –    | –              | –              | –    | –              | –              | 0.79 | 1.80           | 204.30         | 0.78 | 1.30           | 284.10         | 0.66 | 0.47           | 445.60         | 559.80               |
| B 0716  | 16.00  | 10.25  | –    | –              | –              | 0.37 | 0.004          | 0.15           | 0.37 | 0.003          | 0.16           | 0.36 | 0.002          | 0.17           | –    | –              | –              | 0.56                 |

\* bei max. zul. Zahnfußbiegung / limite de la résistance admissible à la flexion / At maximum root strength of teeth

## Belastungstabellen Schneckenradsätze Tableaux de charges admissibles des couples roue et vis sans fin Load charts for worm gear units

|                   | Schneckenrehzahl min <sup>-1</sup> / nombre tours vis sans fin / Worm rpm min <sup>-1</sup> |  | 3000 |                      |                      | 1400 |                      |                      | 1000 |                      |                      | 500  |                      |                      | 100  |                      |                      | *M <sub>2</sub> max. |
|-------------------|---|--|------|----------------------|----------------------|------|----------------------|----------------------|------|----------------------|----------------------|------|----------------------|----------------------|------|----------------------|----------------------|----------------------|
|                   | i   | Achsabstand<br>distance entraxe<br>Centre distance | h    | P <sub>1</sub><br>kw | M <sub>2</sub><br>Nm | h    | P <sub>1</sub><br>kw | M <sub>2</sub><br>Nm | h    | P <sub>1</sub><br>kw | M <sub>2</sub><br>Nm | h    | P <sub>1</sub><br>kw | M <sub>2</sub><br>Nm | h    | P <sub>1</sub><br>kw | M <sub>2</sub><br>Nm | Nm                   |
| <b>B 1016</b>     | 16.00   | 15.00  | –    | –                    | –                    | 0.37 | 0.012                | 0.49                 | 0.36 | 0.010                | 0.54                 | 0.35 | 0.006                | 0.62                 | –    | –                    | –                    | 2.28                 |
| <b>B 1516</b>     | 16.00   | 24.50  | –    | –                    | –                    | 0.39 | 0.04                 | 1.71                 | 0.38 | 0.03                 | 1.93                 | 0.36 | 0.020                | 2.33                 | 0.23 | 0.008                | 2.88                 | 10.20                |
| <b>B 2016</b>     | 16.00   | 32.00  | –    | –                    | –                    | 0.43 | 0.06                 | 3.00                 | 0.42 | 0.05                 | 3.50                 | 0.40 | 0.030                | 4.30                 | 0.36 | 0.02                 | 5.6                  | 19.90                |
| <b>G 3016</b>     | 16.00   | 43.00  | –    | –                    | –                    | –    | –                    | –                    | 0.52 | 0.16                 | 12.70                | 0.49 | 0.110                | 16.10                | 0.42 | 0.03                 | 21.4                 | 41.30                |
| <b>R 33/16</b>    | 16.00   | 33.00  | 0.68 | 0.3                  | 10.3                 | 0.68 | 0.19                 | 13.90                | 0.67 | 0.15                 | 15.40                | 0.63 | 0.090                | 18.00                | –    | –                    | 20.1                 | 20.10                |
| <b>G 4016</b>     | 16.00   | 57.00  | –    | –                    | –                    | –    | –                    | –                    | 0.56 | 0.31                 | 26.80                | 0.54 | 0.210                | 35.10                | 0.43 | 0.08                 | 49.4                 | 97.50                |
| <b>G 3032 2R</b>  | 16.00   | 67.00  | –    | –                    | –                    | –    | –                    | –                    | 0.72 | 0.42                 | 46.50                | 0.70 | 0.280                | 59.00                | 0.60 | 0.09                 | 78.7                 | 82.70                |
| <b>G 5016</b>     | 16.00   | 71.00  | –    | –                    | –                    | –    | –                    | –                    | 0.60 | 0.52                 | 47.30                | 0.57 | 0.370                | 63.70                | 0.46 | 0.13                 | 93.8                 | 189.20               |
| <b>G 6016</b>     | 16.00   | 88.00  | –    | –                    | –                    | –    | –                    | –                    | 0.62 | 0.67                 | 63.40                | 0.59 | 0.490                | 88.00                | 0.47 | 0.19                 | 137.8                | 298.50               |
| <b>G 4032 2R</b>  | 16.00   | 89.00  | –    | –                    | –                    | –    | –                    | –                    | 0.76 | 0.84                 | 97.90                | 0.74 | 0.570                | 128.30               | 0.61 | 0.19                 | 180.7                | 195.00               |
| <b>G 5032 2R</b>  | 16.00   | 111.00   | –    | –                    | –                    | –    | –                    | –                    | 0.79 | 1.40                 | 172.40               | 0.76 | 1.000                | 232.30               | 0.65 | 0.35                 | 343.0                | 379.50               |
| <b>R 33/17</b>    | 17.00   | 33.00  | 0.66 | 0.26                 | 9.4                  | 0.65 | 0.19                 | 12.80                | 0.64 | 0.14                 | 14.10                | 0.60 | 0.080                | 16.50                | –    | –                    | 18.1                 | 18.10                |
| <b>B 1035 2R</b>  | 17.50   | 24.50  | –    | –                    | –                    | 0.58 | 0.03                 | 2.19                 | 0.57 | 0.03                 | 2.39                 | 0.55 | 0.015                | 2.73                 | –    | –                    | –                    | 5.00                 |
| <b>B 0718</b>     | 18.00   | 11.00  | –    | –                    | –                    | 0.38 | 0.004                | 0.19                 | 0.38 | 0.003                | 0.20                 | 0.36 | 0.002                | 0.22                 | –    | –                    | –                    | 0.62                 |
| <b>B 1018</b>     | 18.00   | 16.00  | –    | –                    | –                    | 0.37 | 0.14                 | 0.63                 | 0.36 | 0.011                | 0.68                 | 0.36 | 0.006                | 0.78                 | –    | –                    | –                    | 2.56                 |
| <b>B 1518</b>     | 18.00   | 26.00  | –    | –                    | –                    | 0.39 | 0.05                 | 2.16                 | 0.38 | 0.04                 | 2.44                 | 0.36 | 0.020                | 2.94                 | 0.23 | 0.009                | 3.6                  | 11.50                |
| <b>B 2018</b>     | 18.00   | 34.00  | –    | –                    | –                    | 0.44 | 0.07                 | 3.80                 | 0.43 | 0.06                 | 4.40                 | 0.40 | 0.040                | 5.50                 | 0.36 | 0.011                | 7.1                  | 22.30                |
| <b>R 31/18</b>    | 18.00   | 31.00  | 0.64 | 0.21                 | 7.8                  | 0.63 | 0.14                 | 10.50                | 0.61 | 0.11                 | 11.50                | 0.59 | 0.070                | 13.40                | –    | –                    | 13.8                 | 13.80                |
| <b>R 33/18</b>    | 18.00   | 33.00  | 0.60 | 0.21                 | 7.2                  | 0.59 | 0.14                 | 9.90                 | 0.58 | 0.11                 | 11.10                | 0.55 | 0.070                | 13.10                | –    | –                    | 15.4                 | 15.40                |
| <b>G 3018</b>     | 18.00   | 46.00  | –    | –                    | –                    | –    | –                    | –                    | 0.53 | 0.18                 | 16.10                | 0.50 | 0.120                | 20.40                | 0.42 | 0.04                 | 27.2                 | 46.50                |
| <b>G 4018</b>     | 18.00   | 61.00  | –    | –                    | –                    | –    | –                    | –                    | 0.57 | 0.35                 | 33.90                | 0.54 | 0.240                | 44.50                | 0.43 | 0.08                 | 62.5                 | 109.70               |
| <b>G 5018</b>     | 18.00   | 76.00  | –    | –                    | –                    | –    | –                    | –                    | 0.61 | 0.56                 | 58.90                | 0.58 | 0.400                | 80.60                | 0.46 | 0.15                 | 118.7                | 213.50               |
| <b>G 6018</b>     | 18.00   | 94.00  | –    | –                    | –                    | –    | –                    | –                    | 0.62 | 0.75                 | 80.30                | 0.60 | 0.540                | 111.50               | 0.48 | 0.21                 | 174.5                | 335.80               |
| <b>506-50-19</b>  | 19.00   | 50.00  | –    | –                    | –                    | 0.72 | 0.44                 | 41.20                | 0.71 | 0.39                 | 49.60                | 0.67 | 0.310                | 74.40                | 0.59 | 0.11                 | 120.0                | 120.00               |
| <b>506-63-20</b>  | 19.50   | 63.00  | –    | –                    | –                    | 0.75 | 0.76                 | 75.60                | 0.74 | 0.66                 | 90.60                | 0.70 | 0.540                | 141.70               | 0.63 | 0.18                 | 215.0                | 215.00               |
| <b>505-80-20</b>  | 19.50   | 80.00  | –    | –                    | –                    | 0.78 | 1.30                 | 134.00               | 0.77 | 1.10                 | 162.00               | 0.74 | 0.920                | 253.00               | 0.64 | 0.35                 | 422.0                | 422.00               |
| <b>505-100-20</b> | 19.50   | 100.00   | –    | –                    | –                    | 0.81 | 2.40                 | 260.00               | 0.80 | 2.10                 | 313.00               | 0.77 | 1.700                | 493.00               | 0.69 | 0.68                 | 880.0                | 880.00               |
| <b>505-125-20</b> | 19.50   | 125.00   | –    | –                    | –                    | 0.83 | 4.00                 | 446.00               | 0.82 | 3.50                 | 536.00               | 0.80 | 2.800                | 848.00               | 0.70 | 1.30                 | 1719.0               | 1719.00              |
| <b>B 0520</b>     | 20.00   | 8.50   | –    | –                    | –                    | 0.31 | 0.002                | 0.10                 | 0.31 | 0.002                | 0.10                 | 0.31 | 0.001                | 0.11                 | –    | –                    | –                    | 0.31                 |
| <b>B 0720</b>     | 20.00   | 11.75  | –    | –                    | –                    | 0.38 | 0.004                | 0.23                 | 0.38 | 0.003                | 0.25                 | 0.36 | 0.002                | 0.27                 | –    | –                    | –                    | 0.70                 |
| <b>B 0540 2R</b>  | 20.00   | 13.50  | –    | –                    | –                    | 0.51 | 0.005                | 0.37                 | 0.51 | 0.004                | 0.39                 | 0.51 | 0.002                | 0.42                 | –    | –                    | –                    | 0.62                 |
| <b>B 1020</b>     | 20.00   | 17.00  | –    | –                    | –                    | 0.37 | 0.015                | 0.77                 | 0.37 | 0.012                | 0.85                 | 0.36 | 0.007                | 0.97                 | –    | –                    | –                    | 2.85                 |
| <b>B 0740 2R</b>  | 20.00   | 19.25  | –    | –                    | –                    | 0.59 | 0.011                | 0.85                 | 0.59 | 0.008                | 0.91                 | 0.55 | 0.005                | 1.00                 | –    | –                    | –                    | 1.40                 |
| <b>B 1520</b>     | 20.00   | 27.50  | –    | –                    | –                    | 0.40 | 0.05                 | 2.67                 | 0.39 | 0.04                 | 3.00                 | 0.37 | 0.002                | 3.63                 | 0.23 | 0.01                 | 4.5                  | 12.80                |
| <b>B 1040 2R</b>  | 20.00   | 27.00  | –    | –                    | –                    | 0.59 | 0.04                 | 2.86                 | 0.58 | 0.03                 | 3.10                 | 0.55 | 0.016                | 3.57                 | –    | –                    | –                    | 5.70                 |
| <b>B 2020</b>     | 20.00   | 36.00  | –    | –                    | –                    | 0.45 | 0.08                 | 4.80                 | 0.44 | 0.06                 | 5.40                 | 0.41 | 0.040                | 6.80                 | 0.36 | 0.013                | 8.7                  | 24.80                |
| <b>R 25/20</b>    | 20.00   | 25.00  | 0.45 | 0.14                 | 4.1                  | 0.44 | 0.09                 | 5.60                 | 0.44 | 0.07                 | 6.28                 | 0.40 | 0.050                | 7.40                 | –    | –                    | 8.9                  | 13.20                |
| <b>R 31/20</b>    | 20.00   | 31.00  | 0.64 | 0.19                 | 7.8                  | 0.62 | 0.12                 | 10.30                | 0.61 | 0.10                 | 11.30                | 0.58 | 0.050                | 12.10                | –    | –                    | 12.1                 | 12.10                |
| <b>R 33/20</b>    | 20.00   | 33.00  | 0.59 | 0.19                 | 7.1                  | 0.59 | 0.12                 | 9.70                 | 0.58 | 0.10                 | 10.80                | 0.53 | 0.060                | 12.70                | –    | –                    | 13.5                 | 13.50                |
| <b>B 1540 2R</b>  | 20.00   | 42.50  | –    | –                    | –                    | 0.62 | 0.12                 | 9.96                 | 0.60 | 0.10                 | 11.20                | 0.57 | 0.060                | 13.50                | –    | –                    | –                    | 25.60                |
| <b>G 3020</b>     | 20.00   | 49.00  | –    | –                    | –                    | –    | –                    | –                    | 0.54 | 0.19                 | 19.90                | 0.51 | 0.130                | 25.20                | 0.42 | 0.04                 | 33.5                 | 51.70                |
| <b>B 2040 2R</b>  | 20.00   | 56.00  | –    | –                    | –                    | –    | –                    | –                    | 0.65 | 0.16                 | 20.20                | 0.62 | 0.110                | 25.20                | 0.55 | 0.03                 | 32.5                 | 49.70                |
| <b>R 40/20</b>    | 20.00   | 40.00  | 0.68 | 0.36                 | 15.5                 | 0.67 | 0.23                 | 21.30                | 0.66 | 0.19                 | 23.60                | 0.62 | 0.110                | 26.30                | –    | –                    | 26.3                 | 26.30                |
| <b>G 4020</b>     | 20.00   | 65.00  | –    | –                    | –                    | –    | –                    | –                    | 0.58 | 0.38                 | 41.90                | 0.55 | 0.260                | 54.90                | 0.44 | 0.09                 | 77.1                 | 121.80               |
| <b>G 3040 2R</b>  | 20.00   | 79.00  | –    | –                    | –                    | –    | –                    | –                    | 0.74 | 0.51                 | 72.70                | 0.71 | 0.340                | 92.20                | 0.60 | 0.09                 | 103.4                | 104.30               |
| <b>G 5020</b>     | 20.00   | 81.00  | –    | –                    | –                    | –    | –                    | –                    | 0.62 | 0.62                 | 73.90                | 0.59 | 0.440                | 99.50                | 0.47 | 0.16                 | 146.5                | 237.10               |
| <b>G 6020</b>     | 20.00   | 100.00   | –    | –                    | –                    | –    | –                    | –                    | 0.63 | 0.82                 | 99.10                | 0.61 | 0.590                | 137.60               | 0.48 | 0.23                 | 215.4                | 373.20               |
| <b>G 4040 2R</b>  | 20.00   | 105.00   | –    | –                    | –                    | –    | –                    | –                    | 0.78 | 1.00                 | 152.90               | 0.75 | 0.700                | 200.60               | 0.62 | 0.21                 | 243.8                | 243.80               |
| <b>G 5040 2R</b>  | 20.00   | 131.00   | –    | –                    | –                    | –    | –                    | –                    | 0.80 | 1.80                 | 269.40               | 0.78 | 1.200                | 363.00               | 0.65 | 0.38                 | 474.4                | 474.40               |
| <b>G 6040 2R</b>  | 20.00   | 160.00   | –    | –                    | –                    | –    | –                    | –                    | 0.81 | 2.30                 | 363.30               | 0.79 | 1.700                | 505.00               | 0.67 | 0.58                 | 746.4                | 746.40               |
| <b>R 53/21</b>    | 21.00   | 53.00  | 0.64 | 0.92                 | 39.5                 | 0.63 | 0.64                 | 57.80                | 0.62 | 0.53                 | 66.20                | 0.56 | 0.370                | 82.30                | –    | –                    | 106.2                | 134.20               |

\* bei max. zul. Zahnfußbiegung / limite de la résistance admissible à la flexion / At maximum root strength of teeth



## Belastungstabellen Schneckenradsätze

## Tableaux de charges admissibles des couples roue et vis sans fin

## Load charts for worm gear units

| Schneckenrehzahl min <sup>-1</sup> / nombre tours vis sans fin / Worm rpm min <sup>-1</sup> |  |        | 3000 |                |                |      | 1400           |                |      |                | 1000           |      |                |                | 500  |                |                |   | 100            |                |    |    | *M <sub>2</sub> max. |
|---|--|--------|------|----------------|----------------|------|----------------|----------------|------|----------------|----------------|------|----------------|----------------|------|----------------|----------------|---|----------------|----------------|----|----|----------------------|
| i   | Achsabstand<br>distance entraxe<br>Centre distance |        | h    | P <sub>1</sub> | M <sub>2</sub> | h    | P <sub>1</sub> | M <sub>2</sub> | h    | P <sub>1</sub> | M <sub>2</sub> | h    | P <sub>1</sub> | M <sub>2</sub> | h    | P <sub>1</sub> | M <sub>2</sub> | h | P <sub>1</sub> | M <sub>2</sub> | Nm |    |                      |
|   |  |        |      | kw             | Nm             |      | kw             | Nm             |      | kw             | Nm             |      | kw             | Nm             |      | kw             | Nm             |   | kw             | Nm             |    | kw | Nm                   |
| R 31/22   | 22   | 31.00  | 0.60 | 0.14           | 5.9            | 0.58 | 0.090          | 8.00           | 0.54 | 0.08           | 8.90           | 0.50 | 0.050          | 9.90           | –    | –              | –              | – | 9.9            | 9.90           |    |    |                      |
| R 31/23   | 23   | 31.00  | 0.63 | 0.26           | 12.1           | 0.61 | 0.170          | 16.00          | 0.59 | 0.14           | 17.70          | 0.57 | 0.080          | 20.20          | –    | –              | –              | – | 23.6           | 24.20          |    |    |                      |
| R 31/24   | 24   | 31.00  | 0.54 | 0.18           | 7.6            | 0.52 | 0.120          | 10.40          | 0.51 | 0.10           | 11.60          | 0.46 | 0.060          | 13.60          | –    | –              | –              | – | 16.4           | 19.10          |    |    |                      |
| R 33/24   | 24   | 33.00  | 0.54 | 0.27           | 11.1           | 0.54 | 0.170          | 15.20          | 0.53 | 0.14           | 17.00          | 0.48 | 0.090          | 20.10          | –    | –              | –              | – | 24.1           | 27.20          |    |    |                      |
| B 2048 2R   | 24   | 64.00  | –    | –              | –              | –    | –              | –              | 0.67 | 0.19           | 29.20          | 0.63 | 0.130          | 36.30          | 0.55 | 0.04           | –              | – | 46.8           | 59.70          |    |    |                      |
| B 0525  | 25   | 9.75   | –    | –              | –              | 0.32 | 0.003          | 0.15           | 0.32 | 0.002          | 0.16           | 0.32 | 0.001          | 0.18           | –    | –              | –              | – | –              | 0.38           |    |    |                      |
| B 0725  | 25   | 13.63  | –    | –              | –              | 0.39 | 0.005          | 0.36           | 0.39 | 0.004          | 0.39           | 0.37 | 0.002          | 0.43           | –    | –              | –              | – | –              | 0.87           |    |    |                      |
| B 0550 2R   | 25   | 16.00  | –    | –              | –              | 0.52 | 0.006          | 0.57           | 0.52 | 0.005          | 0.61           | 0.52 | 0.003          | 0.66           | –    | –              | –              | – | –              | 0.78           |    |    |                      |
| B 1025  | 25   | 19.50  | –    | –              | –              | 0.39 | 0.018          | 1.21           | 0.38 | 0.015          | 1.32           | 0.36 | 0.009          | 1.51           | –    | –              | –              | – | –              | 3.56           |    |    |                      |
| B 0750 2R   | 25   | 23.00  | –    | –              | –              | 0.61 | 0.013          | 1.33           | 0.60 | 0.010          | 1.42           | 0.56 | 0.006          | 1.56           | –    | –              | –              | – | –              | 1.75           |    |    |                      |
| R 17/25   | 25   | 17.00  | 0.42 | 0.05           | 1.76           | 0.40 | 0.030          | 2.24           | 0.39 | 0.03           | 2.43           | 0.38 | 0.015          | 2.73           | –    | –              | –              | – | 3.1            | 3.50           |    |    |                      |
| R 25/25   | 25   | 25.00  | 0.31 | 0.07           | 1.74           | 0.30 | 0.050          | 2.45           | 0.29 | 0.04           | 2.77           | 0.26 | 0.030          | 3.30           | –    | –              | –              | – | 4.1            | 6.60           |    |    |                      |
| B 1525  | 25   | 31.25  | –    | –              | –              | 0.41 | 0.060          | 4.20           | 0.40 | 0.05           | 4.70           | 0.38 | 0.030          | 5.70           | 0.24 | 0.012          | –              | – | 7.0            | 16.00          |    |    |                      |
| B 1050 2R   | 25   | 32.00  | –    | –              | –              | 0.61 | 0.040          | 4.50           | 0.59 | 0.03           | 4.80           | 0.57 | 0.020          | 5.60           | –    | –              | –              | – | –              | 7.10           |    |    |                      |
| B 2025  | 25   | 41.00  | –    | –              | –              | 0.47 | 0.090          | 7.40           | 0.45 | 0.08           | 8.50           | 0.42 | 0.050          | 10.50          | 0.37 | 0.015          | –              | – | 13.6           | 31.10          |    |    |                      |
| R 40/25   | 25   | 40.00  | 0.59 | 0.22           | 10.5           | 0.58 | 0.150          | 14.70          | 0.57 | 0.12           | 16.40          | 0.52 | 0.070          | 17.80          | –    | –              | –              | – | 17.8           | 17.80          |    |    |                      |
| R 31/25   | 25   | 25.00  | 0.56 | 0.20           | 9.0            | 0.54 | 0.130          | 12.10          | 0.53 | 0.11           | 13.40          | 0.48 | 0.070          | 15.70          | –    | –              | –              | – | 18.6           | 19.90          |    |    |                      |
| B 1550 2R   | 25   | 50.00  | –    | –              | –              | 0.64 | 0.140          | 15.50          | 0.62 | 0.12           | 17.50          | 0.58 | 0.080          | 21.20          | –    | –              | –              | – | –              | 32.00          |    |    |                      |
| B 2050 2R   | 25   | 66.00  | –    | –              | –              | –    | –              | –              | 0.67 | 0.20           | 31.60          | 0.63 | 0.130          | 39.40          | 0.55 | 0.04           | –              | – | 50.8           | 62.20          |    |    |                      |
| R 53/25   | 25   | 53.00  | 0.61 | 0.83           | 40.4           | 0.60 | 0.570          | 58.80          | 0.59 | 0.48           | 67.20          | 0.53 | 0.330          | 82.90          | –    | –              | –              | – | 106.2          | 117.30         |    |    |                      |
| G 6025  | 25   | 115.00 | –    | –              | –              | –    | –              | –              | 0.65 | 1.00           | 154.80         | 0.62 | 0.730          | 215.00         | 0.49 | 0.29           | –              | – | 336.0          | 466.50         |    |    |                      |
| G 6050 2R   | 25   | 190.00 | –    | –              | –              | –    | –              | –              | 0.82 | 2.90           | 567.60         | 0.80 | 2.100          | 789.10         | 0.67 | 0.58           | –              | – | 933.0          | 933.00         |    |    |                      |
| 506-63-26   | 25.5   | 63.00  | –    | –              | –              | 0.74 | 0.710          | 91.50          | 0.72 | 0.60           | 107.40         | 0.68 | 0.460          | 151.00         | 0.58 | 0.11           | –              | – | 151.0          | 151.00         |    |    |                      |
| 505-125-26  | 25.5   | 125.00 | –    | –              | –              | 0.83 | 3.900          | 564.00         | 0.82 | 3.40           | 680.00         | 0.79 | 2.700          | 1052.00        | 0.69 | 0.69           | –              | – | 1155.0         | 1155.00        |    |    |                      |
| G 3026  | 26   | 58.00  | –    | –              | –              | –    | –              | –              | 0.56 | 0.24           | 33.60          | 0.52 | 0.160          | 42.60          | 0.42 | 0.05           | –              | – | 56.70          | 67.20          |    |    |                      |
| G 4026  | 26   | 77.00  | –    | –              | –              | –    | –              | –              | 0.60 | 0.48           | 70.80          | 0.57 | 0.330          | 92.80          | 0.44 | 0.12           | –              | – | 130.40         | 158.40         |    |    |                      |
| G 3052 2R   | 26   | 97.00  | –    | –              | –              | –    | –              | –              | 0.76 | 0.65           | 122.80         | 0.73 | 0.370          | 134.50         | 0.61 | 0.09           | –              | – | 134.50         | 134.50         |    |    |                      |
| G 5026  | 26   | 96.00  | –    | –              | –              | –    | –              | –              | 0.63 | 0.80           | 124.90         | 0.61 | 0.550          | 168.10         | 0.48 | 0.21           | –              | – | 247.60         | 308.30         |    |    |                      |
| 505-80-26   | 26   | 80.00  | –    | –              | –              | 0.77 | 1.300          | 174.00         | 0.76 | 1.10           | 209.00         | 0.72 | 0.830          | 295.00         | 0.64 | 0.19           | –              | – | 295.00         | 295.00         |    |    |                      |
| G 4052 2R   | 26   | 129.00 | –    | –              | –              | –    | –              | –              | 0.79 | 1.30           | 258.40         | 0.76 | 0.840          | 316.90         | 0.63 | 0.20           | –              | – | 316.90         | 316.90         |    |    |                      |
| 505-100-26  | 26   | 100.00 | –    | –              | –              | 0.80 | 2.200          | 315.00         | 0.79 | 2.0            | 383.00         | 0.75 | 1.500          | 565.00         | 0.65 | 0.36           | –              | – | 584.00         | 584.00         |    |    |                      |
| G 5052 2R   | 26   | 161.00 | –    | –              | –              | –    | –              | –              | 0.81 | 2.30           | 455.30         | 0.79 | 1.600          | 613.50         | 0.66 | 0.38           | –              | – | 616.70         | 616.70         |    |    |                      |
| R 31/28   | 28   | 31.00  | 0.50 | 0.16           | 7.1            | 0.48 | 0.110          | 9.80           | 0.48 | 0.08           | 10.80          | 0.43 | 0.060          | 12.80          | –    | –              | –              | – | 15.30          | 16.40          |    |    |                      |
| R 33/28   | 28   | 33.00  | 0.44 | 0.18           | 7.2            | 0.44 | 0.120          | 10.10          | 0.42 | 0.10           | 11.40          | 0.38 | 0.070          | 13.70          | –    | –              | –              | – | 16.80          | 19.60          |    |    |                      |
| R 65/28   | 28   | 65.00  | 0.67 | 1.30           | 77.3           | 0.65 | 0.910          | 113.20         | 0.63 | 0.77           | 129.10         | 0.60 | 0.500          | 160.60         | –    | –              | –              | – | 198.20         | 198.20         |    |    |                      |
| 506-50-29   | 29   | 50.00  | –    | –              | –              | 0.58 | 0.290          | 33.60          | 0.57 | 0.26           | 41.10          | 0.53 | 0.210          | 63.10          | 0.47 | 0.11           | –              | – | 148.50         | 148.50         |    |    |                      |
| 506-63-29   | 29   | 63.00  | –    | –              | –              | 0.62 | 0.470          | 58.20          | 0.61 | 0.43           | 72.60          | 0.57 | 0.360          | 113.70         | 0.47 | 0.22           | –              | – | 287.50         | 300.00         |    |    |                      |
| 505-80-29   | 29   | 80.00  | –    | –              | –              | 0.66 | 0.850          | 111.00         | 0.65 | 0.75           | 135.00         | 0.61 | 0.630          | 214.00         | 0.51 | 0.35           | –              | – | 494.60         | 610.00         |    |    |                      |
| 505-100-29  | 29   | 100.00 | –    | –              | –              | 0.69 | 1.500          | 200.00         | 0.68 | 1.30           | 247.00         | 0.65 | 1.100          | 388.00         | 0.53 | 0.62           | –              | – | 916.00         | 1289.00        |    |    |                      |
| 505-125-29  | 29   | 125.00 | –    | –              | –              | 0.72 | 2.400          | 342.00         | 0.71 | 2.20           | 426.00         | 0.68 | 1.800          | 678.00         | 0.60 | 1.00           | –              | – | 1661.20        | 2550.00        |    |    |                      |
| B 0530  | 30   | 11.00  | –    | –              | –              | 0.33 | 0.003          | 0.22           | 0.33 | 0.003          | 0.24           | 0.34 | 0.001          | 0.26           | –    | –              | –              | – | –              | 0.46           |    |    |                      |
| B 0730  | 30   | 15.50  | –    | –              | –              | 0.41 | 0.006          | 0.53           | 0.41 | 0.005          | 0.56           | 0.37 | 0.003          | 0.62           | –    | –              | –              | – | –              | 1.04           |    |    |                      |
| B 0560 2R   | 30   | 18.50  | –    | –              | –              | 0.54 | 0.008          | 0.83           | 0.53 | 0.006          | 0.87           | 0.53 | 0.003          | 0.93           | –    | –              | –              | – | –              | 0.93           |    |    |                      |
| B 1030  | 30   | 22.00  | –    | –              | –              | 0.41 | 0.020          | 1.75           | 0.39 | 0.017          | 1.90           | 0.37 | 0.007          | 2.17           | –    | –              | –              | – | –              | 4.27           |    |    |                      |
| R 17/30   | 30   | 17.00  | 0.37 | 0.04           | 1.48           | 0.36 | 0.030          | 1.88           | 0.35 | 0.020          | 2.03           | 0.34 | 0.008          | 2.28           | –    | –              | –              | – | 2.58           | 2.65           |    |    |                      |
| B 0760 2R   | 30   | 26.75  | –    | –              | –              | 0.62 | 0.015          | 1.92           | 0.61 | 0.012          | 2.05           | 0.57 | 0.006          | 2.10           | –    | –              | –              | – | –              | 2.10           |    |    |                      |
| R 25/30   | 30   | 25.00  | 0.36 | 0.08           | 2.79           | 0.35 | 0.050          | 3.80           | 0.34 | 0.04           | 4.26           | 0.31 | 0.030          | 5.00           | –    | –              | –              | – | 6.0            | 7.13           |    |    |                      |
| B 1530  | 30   | 35.00  | –    | –              | –              | 0.43 | 0.070          | 6.00           | 0.41 | 0.06           | 6.70           | 0.38 | 0.040          | 8.20           | 0.24 | 0.015          | –              | – | 10.1           | 19.20          |    |    |                      |
| B 1060 2R   | 30   | 37.00  | –    | –              | –              | 0.62 | 0.050          | 6.40           | 0.61 | 0.04           | 7.00           | 0.58 | 0.020          | 8.00           | –    | –              | –              | – | –              | 8.50           |    |    |                      |
| R 31/30   | 30   | 31.00  | 0.54 | 0.18           | 9.4            | 0.52 | 0.120          | 12.70          | 0.50 | 0.10           | 14.00          | 0.46 | 0.060          | 16.20          | –    | –              | –              | – | 17.5           | 17.50          |    |    |                      |
| B 2030  | 30   | 46.00  | –    | –              | –              | 0.47 | 0.110          | 10.70          | 0.47 | 0.09           | 12.30          | 0.43 | 0.060          | 15.20          | 0.37 | 0.018          | –              | – | 19.6           | 37.30          |    |    |                      |

\* bei max. zul. Zahnfußbiegung / limite de la résistance admissible à la flexion / At maximum root strength of teeth

## Belastungstabellen Schneckenradsätze Tableaux de charges admissibles des couples roue et vis sans fin Load charts for worm gear units

| Schneckenendrehzahl min <sup>-1</sup> / nombre tours vis sans fin / Worm rpm min <sup>-1</sup> |       | 3000   |                      |                      |      | 1400                 |                      |        |                      | 1000                 |        |                      |                      | 500     |                      |                      |        | 100                  |                      | *M <sub>2</sub> max. |       |
|--|-------|--------|----------------------|----------------------|------|----------------------|----------------------|--------|----------------------|----------------------|--------|----------------------|----------------------|---------|----------------------|----------------------|--------|----------------------|----------------------|----------------------|-------|
| Achsabstand i<br>distance entraxe<br>Centre distance   |       | h      | P <sub>1</sub><br>kw | M <sub>2</sub><br>Nm | h    | P <sub>1</sub><br>kw | M <sub>2</sub><br>Nm | h      | P <sub>1</sub><br>kw | M <sub>2</sub><br>Nm | h      | P <sub>1</sub><br>kw | M <sub>2</sub><br>Nm | h       | P <sub>1</sub><br>kw | M <sub>2</sub><br>Nm | h      | P <sub>1</sub><br>kw | M <sub>2</sub><br>Nm | Nm                   |       |
| R 33/30  | 30.00 | 33.00  | 0.47                 | 0.20                 | 9.1  | 0.47                 | 0.13                 | 12.50  | 0.45                 | 0.11                 | 13.90  | 0.42                 | 0.07                 | 16.50   | –                    | –                    | 19.9   | 20.30                |                      |                      |       |
| B 1560 2R  | 30.00 | 57.50  | –                    | –                    | –    | 0.65                 | 0.17                 | 22.40  | 0.63                 | 0.14                 | 25.20  | 0.59                 | 0.09                 | 30.50   | –                    | –                    | –      | –                    | –                    | –                    | 38.40 |
| R 40/30  | 30.00 | 40.00  | 0.58                 | 0.39                 | 21.7 | 0.57                 | 0.26                 | 29.80  | 0.57                 | 0.20                 | 33.10  | 0.51                 | 0.13                 | 39.00   | –                    | –                    | 41.2   | 41.20                |                      |                      |       |
| G 3030   | 30.00 | 64.00  | –                    | –                    | –    | –                    | –                    | –      | 0.57                 | 0.27                 | 44.80  | 0.53                 | 0.19                 | 56.70   | 0.43                 | 0.06                 | 75.5   | 77.60                |                      |                      |       |
| B 2060 2R  | 30.00 | 76.00  | –                    | –                    | –    | –                    | –                    | –      | 0.68                 | 0.23                 | 45.60  | 0.64                 | 0.15                 | 56.70   | 0.56                 | 0.05                 | 73.2   | 74.60                |                      |                      |       |
| R 53/30  | 30.00 | 53.00  | 0.57                 | 0.62                 | 34.0 | 0.56                 | 0.43                 | 49.40  | 0.55                 | 0.36                 | 56.50  | 0.49                 | 0.25                 | 69.80   | –                    | –                    | 88.9   | 88.90                |                      |                      |       |
| G 4030   | 30.00 | 85.00  | –                    | –                    | –    | –                    | –                    | –      | 0.61                 | 0.54                 | 94.30  | 0.58                 | 0.37                 | 123.60  | 0.44                 | 0.14                 | 173.6  | 182.80               |                      |                      |       |
| G 3060 2R  | 30.00 | 109.00 | –                    | –                    | –    | –                    | –                    | –      | 0.71                 | 0.76                 | 155.20 | 0.73                 | 0.37                 | 155.20  | 0.61                 | 0.09                 | 155.2  | 155.20               |                      |                      |       |
| G 5030   | 30.00 | 106.00 | –                    | –                    | –    | –                    | –                    | –      | 0.64                 | 0.91                 | 166.30 | 0.62                 | 0.63                 | 223.80  | 0.48                 | 0.24                 | 329.7  | 355.70               |                      |                      |       |
| G 6030   | 30.00 | 130.00 | –                    | –                    | –    | –                    | –                    | –      | 0.66                 | 1.20                 | 223.00 | 0.64                 | 0.84                 | 309.60  | 0.49                 | 0.35                 | 484.7  | 559.80               |                      |                      |       |
| G 4060 2R  | 30.00 | 145.00 | –                    | –                    | –    | –                    | –                    | –      | 0.80                 | 1.50                 | 344.00 | 0.77                 | 0.83                 | 365.60  | 0.63                 | 0.20                 | 365.6  | 365.60               |                      |                      |       |
| G 5060 2R  | 30.00 | 181.00 | –                    | –                    | –    | –                    | –                    | –      | 0.82                 | 2.60                 | 606.20 | 0.80                 | 1.60                 | 711.60  | 0.66                 | 0.38                 | 711.6  | 711.60               |                      |                      |       |
| G 6060 2R  | 30.00 | 220.00 | –                    | –                    | –    | –                    | –                    | –      | 0.83                 | 3.40                 | 817.40 | 0.81                 | 2.40                 | 1119.60 | 0.68                 | 0.57                 | 1119.6 | 1119.60              |                      |                      |       |
| R 31/32  | 32.00 | 31.00  | 0.52                 | 0.17                 | 9.1  | 0.50                 | 0.11                 | 12.2   | 0.49                 | 0.09                 | 13.50  | 0.44                 | 0.06                 | 15.60   | –                    | –                    | 16.3   | 16.30                |                      |                      |       |
| R 33/32  | 32.00 | 33.00  | 0.52                 | 0.21                 | 11.0 | 0.50                 | 0.14                 | 14.9   | 0.49                 | 0.11                 | 16.50  | 0.46                 | 0.07                 | 19.30   | –                    | –                    | 20.1   | 20.10                |                      |                      |       |
| G 3032   | 32.00 | 67.00  | –                    | –                    | –    | –                    | –                    | –      | 0.58                 | 0.29                 | 50.90  | 0.54                 | 0.20                 | 64.60   | 0.42                 | 0.06                 | 82.7   | 82.70                |                      |                      |       |
| G 4032   | 32.00 | 89.00  | –                    | –                    | –    | –                    | –                    | –      | 0.62                 | 0.57                 | 107.30 | 0.58                 | 0.40                 | 140.60  | 0.45                 | 0.14                 | 195.0  | 195.00               |                      |                      |       |
| G 5032   | 32.00 | 111.00 | –                    | –                    | –    | –                    | –                    | –      | 0.65                 | 0.95                 | 189.20 | 0.62                 | 0.67                 | 254.70  | 0.48                 | 0.26                 | 375.2  | 379.50               |                      |                      |       |
| G 3065 2R  | 32.50 | 116.50 | –                    | –                    | –    | –                    | –                    | –      | 0.77                 | 0.70                 | 168.10 | 0.74                 | 0.37                 | 168.10  | 0.61                 | 0.09                 | 168.1  | 168.10               |                      |                      |       |
| G 4065 2R  | 32.50 | 155.00 | –                    | –                    | –    | –                    | –                    | –      | 0.81                 | 1.60                 | 396.10 | 0.77                 | 0.83                 | 396.10  | 0.63                 | 0.20                 | 396.1  | 396.10               |                      |                      |       |
| G 5065 2R  | 32.50 | 193.50 | –                    | –                    | –    | –                    | –                    | –      | 0.83                 | 2.80                 | 711.50 | 0.81                 | 1.50                 | 770.90  | 0.66                 | 0.38                 | 770.9  | 770.90               |                      |                      |       |
| B 1035   | 35.00 | 24.50  | –                    | –                    | –    | 0.42                 | 0.02                 | 2.38   | 0.40                 | 0.019                | 2.59   | 0.38                 | 0.012                | 2.96    | –                    | –                    | –      | –                    | –                    | 4.98                 |       |
| B 0575 2R  | 37.50 | 22.25  | –                    | –                    | –    | 0.55                 | 0.008                | 1.16   | .54                  | 0.006                | 1.16   | 0.54                 | 0.003                | 1.16    | –                    | –                    | –      | –                    | –                    | 1.16                 |       |
| B 0775 2R  | 37.50 | 32.38  | –                    | –                    | –    | 0.64                 | 0.016                | 2.62   | .63                  | 0.008                | 2.62   | 0.57                 | 0.006                | 2.62    | –                    | –                    | –      | –                    | –                    | 2.62                 |       |
| B 1075 2R  | 37.50 | 44.50  | –                    | –                    | –    | 0.64                 | 0.06                 | 10.00  | .62                  | 0.05                 | 10.70  | 0.58                 | 0.03                 | 10.70   | –                    | –                    | –      | –                    | –                    | 10.70                |       |
| B 1575 2R  | 37.50 | 68.75  | –                    | –                    | –    | 0.67                 | 0.20                 | 35.00  | .65                  | 0.17                 | 39.50  | 0.60                 | 0.11                 | 47.70   | –                    | –                    | –      | –                    | –                    | 48.10                |       |
| R 31/38  | 38.00 | 31.00  | 0.53                 | 0.15                 | 9.9  | 0.50                 | 0.10                 | 12.90  | .49                  | 0.08                 | 13.60  | 0.45                 | 0.04                 | 13.60   | –                    | –                    | 13.6   | 13.60                |                      |                      |       |
| R 33/38  | 38.00 | 33.00  | 0.47                 | 0.16                 | 9.0  | 0.45                 | 0.10                 | 12.20  | .44                  | 0.08                 | 13.50  | 0.40                 | 0.05                 | 15.30   | –                    | –                    | 15.3   | 15.30                |                      |                      |       |
| R 53/38  | 38.00 | 53.00  | 0.52                 | 0.45                 | 28.6 | 0.51                 | 0.31                 | 41.50  | .50                  | 0.26                 | 47.40  | 0.44                 | 0.18                 | 58.30   | –                    | –                    | 62.9   | 62.90                |                      |                      |       |
| 506-50-38  | 38.00 | 50.00  | –                    | –                    | –    | 0.56                 | 0.29                 | 41.80  | .55                  | 0.25                 | 49.60  | 0.50                 | 0.21                 | 74.40   | 0.42                 | 0.08                 | 120.0  | 120.00               |                      |                      |       |
| 506-63-39  | 39.00 | 63.00  | –                    | –                    | –    | 0.61                 | 0.49                 | 79.80  | .59                  | 0.43                 | 94.50  | 0.55                 | 0.38                 | 157.50  | 0.47                 | 0.13                 | 215.0  | 215.00               |                      |                      |       |
| 505-100-39   | 39.00 | 100.00 | –                    | –                    | –    | 0.69                 | 1.4                  | 266.00 | .67                  | 1.30                 | 324.00 | 0.63                 | 1.10                 | 519.00  | 0.51                 | 0.48                 | 880.0  | 880.00               |                      |                      |       |
| 505-125-39   | 39.00 | 125.00 | –                    | –                    | –    | 0.72                 | 2.40                 | 456.00 | .70                  | 2.10                 | 556.00 | 0.67                 | 1.80                 | 895.00  | 0.55                 | 0.86                 | 1719.0 | 1719.00              |                      |                      |       |
| R 33/30  | 30.00 | 33.00  | 0.47                 | 0.20                 | 9.1  | 0.47                 | 0.13                 | 12.50  | 0.45                 | 0.11                 | 13.90  | 0.42                 | 0.07                 | 16.50   | –                    | –                    | 19.9   | 20.30                |                      |                      |       |
| B 1560 2R  | 30.00 | 57.50  | –                    | –                    | –    | 0.65                 | 0.17                 | 22.40  | 0.63                 | 0.14                 | 25.20  | 0.59                 | 0.09                 | 30.50   | –                    | –                    | –      | –                    | –                    | 38.40                |       |
| R 40/30  | 30.00 | 40.00  | 0.58                 | 0.39                 | 21.7 | 0.57                 | 0.26                 | 29.80  | 0.57                 | 0.20                 | 33.10  | 0.51                 | 0.13                 | 39.00   | –                    | –                    | 41.2   | 41.20                |                      |                      |       |
| G 3030   | 30.00 | 64.00  | –                    | –                    | –    | –                    | –                    | –      | 0.57                 | 0.27                 | 44.80  | 0.53                 | 0.19                 | 56.70   | 0.43                 | 0.06                 | 75.5   | 77.60                |                      |                      |       |
| B 2060 2R  | 30.00 | 76.00  | –                    | –                    | –    | –                    | –                    | –      | 0.68                 | 0.23                 | 45.60  | 0.64                 | 0.15                 | 56.70   | 0.56                 | 0.05                 | 73.2   | 74.60                |                      |                      |       |
| R 53/30  | 30.00 | 53.00  | 0.57                 | 0.62                 | 34.0 | 0.56                 | 0.43                 | 49.40  | 0.55                 | 0.36                 | 56.50  | 0.49                 | 0.25                 | 69.80   | –                    | –                    | 88.9   | 88.90                |                      |                      |       |
| G 4030   | 30.00 | 85.00  | –                    | –                    | –    | –                    | –                    | –      | 0.61                 | 0.54                 | 94.30  | 0.58                 | 0.37                 | 123.60  | 0.44                 | 0.14                 | 173.6  | 182.80               |                      |                      |       |
| G 3060 2R  | 30.00 | 109.00 | –                    | –                    | –    | –                    | –                    | –      | 0.71                 | 0.76                 | 155.20 | 0.73                 | 0.37                 | 155.20  | 0.61                 | 0.09                 | 155.2  | 155.20               |                      |                      |       |
| G 5030   | 30.00 | 106.00 | –                    | –                    | –    | –                    | –                    | –      | 0.64                 | 0.91                 | 166.30 | 0.62                 | 0.63                 | 223.80  | 0.48                 | 0.24                 | 329.7  | 355.70               |                      |                      |       |
| G 6030   | 30.00 | 130.00 | –                    | –                    | –    | –                    | –                    | –      | 0.66                 | 1.20                 | 223.00 | 0.64                 | 0.84                 | 309.60  | 0.49                 | 0.35                 | 484.7  | 559.80               |                      |                      |       |
| G 4060 2R  | 30.00 | 145.00 | –                    | –                    | –    | –                    | –                    | –      | 0.80                 | 1.50                 | 344.00 | 0.77                 | 0.83                 | 365.60  | 0.63                 | 0.20                 | 365.6  | 365.60               |                      |                      |       |
| G 5060 2R  | 30.00 | 181.00 | –                    | –                    | –    | –                    | –                    | –      | 0.82                 | 2.60                 | 606.20 | 0.80                 | 1.60                 | 711.60  | 0.66                 | 0.38                 | 711.6  | 711.60               |                      |                      |       |
| G 6060 2R  | 30.00 | 220.00 | –                    | –                    | –    | –                    | –                    | –      | 0.83                 | 3.40                 | 817.40 | 0.81                 | 2.40                 | 1119.60 | 0.68                 | 0.57                 | 1119.6 | 1119.60              |                      |                      |       |
| R 31/32  | 32.00 | 31.00  | 0.52                 | 0.17                 | 9.1  | 0.50                 | 0.11                 | 12.2   | 0.49                 | 0.09                 | 13.50  | 0.44                 | 0.06                 | 15.60   | –                    | –                    | 16.3   | 16.30                |                      |                      |       |
| R 33/32  | 32.00 | 33.00  | 0.52                 | 0.21                 | 11.0 | 0.50                 | 0.14                 | 14.9   | 0.49                 | 0.11                 | 16.50  | 0.46                 | 0.07                 | 19.30   | –                    | –                    | 20.1   | 20.10                |                      |                      |       |
| G 3032   | 32.00 | 67.00  | –                    | –                    | –    | –                    | –                    | –      | 0.58                 | 0.29                 | 50.90  | 0.54                 | 0.20                 | 64.60   | 0.42                 | 0.06                 | 82.7   | 82.70                |                      |                      |       |
| G 4032   | 32.00 | 89.00  | –                    | –                    | –    | –                    | –                    | –      | 0.62                 | 0.57                 | 107.30 | 0.58                 | 0.40                 | 140.60  | 0.45                 | 0.14                 | 195.0  | 195.00               |                      |                      |       |
| G 5032   | 32.00 | 111.00 | –                    | –                    | –    | –                    | –                    | –      | 0.65                 | 0.95                 | 189.20 | 0.62                 | 0.67                 | 254.70  | 0.48                 | 0.26                 | 375.2  | 379.50               |                      |                      |       |

\* bei max. zul. Zahnfußbiegung / limite de la résistance admissible à la flexion / At maximum root strength of teeth

## Belastungstabellen Schneckenradsätze Tableaux de charges admissibles des couples roue et vis sans fin Load charts for worm gear units

| Schneckenrehzahl min <sup>-1</sup> / nombre tours vis sans fin / Worm rpm min <sup>-1</sup> |  |        | 3000 |                |                | 1400 |                |                | 1000 |                |                | 500  |                |                | 100  |                |                | *M <sub>2</sub> max. |
|---|--|--------|------|----------------|----------------|------|----------------|----------------|------|----------------|----------------|------|----------------|----------------|------|----------------|----------------|----------------------|
| i   | Achsabstand<br>distance entraxe<br>Centre distance |        | h    | P <sub>1</sub> | M <sub>2</sub> | h    | P <sub>1</sub> | M <sub>2</sub> | h    | P <sub>1</sub> | M <sub>2</sub> | h    | P <sub>1</sub> | M <sub>2</sub> | h    | P <sub>1</sub> | M <sub>2</sub> | Nm                   |
|   |  |        |      | kw             | Nm             |      | kw             | Nm             |      | kw             | Nm             |      | kw             | Nm             |      | kw             | Nm             |                      |
| <b>G 3065 2R</b>  | 32.50  | 116.50 | –    | –              | –              | –    | –              | –              | 0.77 | 0.700          | 168.10         | 0.74 | 0.370          | 168.10         | 0.61 | 0.090          | 168.10         | 168.10               |
| <b>G 4065 2R</b>  | 32.50  | 155.00 | –    | –              | –              | –    | –              | –              | 0.81 | 1.600          | 396.10         | 0.77 | 0.830          | 396.10         | 0.63 | 0.200          | 396.10         | 396.10               |
| <b>G 5065 2R</b>  | 32.50  | 193.50 | –    | –              | –              | –    | –              | –              | 0.83 | 2.800          | 711.50         | 0.81 | 1.500          | 770.90         | 0.66 | 0.380          | 770.90         | 770.90               |
| <b>B 1035</b>   | 35.00  | 24.50  | –    | –              | –              | 0.42 | 0.020          | 2.38           | 0.40 | 0.019          | 2.59           | 0.38 | 0.012          | 2.96           | –    | –              | –              | 4.98                 |
| <b>B 0575 2R</b>  | 37.50  | 22.25  | –    | –              | –              | 0.55 | 0.008          | 1.16           | 0.54 | 0.006          | 1.16           | 0.54 | 0.003          | 1.16           | –    | –              | –              | 1.16                 |
| <b>B 0775 2R</b>  | 37.50  | 32.38  | –    | –              | –              | 0.64 | 0.016          | 2.62           | 0.63 | 0.008          | 2.62           | 0.57 | 0.006          | 2.62           | –    | –              | –              | 2.62                 |
| <b>B 1075 2R</b>  | 37.50  | 44.50  | –    | –              | –              | 0.64 | 0.060          | 10.00          | 0.62 | 0.050          | 10.70          | 0.58 | 0.030          | 10.70          | –    | –              | –              | 10.70                |
| <b>B 1575 2R</b>  | 37.50  | 68.75  | –    | –              | –              | 0.67 | 0.200          | 35.00          | 0.65 | 0.170          | 39.50          | 0.60 | 0.110          | 47.70          | –    | –              | –              | 48.10                |
| <b>R 31/38</b>  | 38.00  | 31.00  | 0.53 | 0.15           | 9.90           | 0.50 | 0.100          | 12.90          | 0.49 | 0.080          | 13.60          | 0.45 | 0.040          | 13.60          | –    | –              | 13.60          | 13.60                |
| <b>R 33/38</b>  | 38.00  | 33.00  | 0.47 | 0.16           | 9.00           | 0.45 | 0.100          | 12.20          | 0.44 | 0.080          | 13.50          | 0.40 | 0.050          | 15.30          | –    | –              | 15.30          | 15.30                |
| <b>R 53/38</b>  | 38.00  | 53.00  | 0.52 | 0.45           | 28.60          | 0.51 | 0.310          | 41.50          | 0.50 | 0.260          | 47.40          | 0.44 | 0.180          | 58.30          | –    | –              | 62.90          | 62.90                |
| <b>506-50-38</b>  | 38.00  | 50.00  | –    | –              | –              | 0.56 | 0.290          | 41.80          | 0.55 | 0.250          | 49.60          | 0.50 | 0.210          | 74.40          | 0.42 | 0.080          | 120.00         | 120.00               |
| <b>506-63-39</b>  | 39.00  | 63.00  | –    | –              | –              | 0.61 | 0.490          | 79.80          | 0.59 | 0.430          | 94.50          | 0.55 | 0.380          | 157.50         | 0.47 | 0.130          | 215.00         | 215.00               |
| <b>505-100-39</b>   | 39.00  | 100.00 | –    | –              | –              | 0.69 | 1.400          | 266.00         | 0.67 | 1.300          | 324.00         | 0.63 | 1.100          | 519.00         | 0.51 | 0.480          | 880.00         | 880.00               |
| <b>505-125-39</b>   | 39.00  | 125.00 | –    | –              | –              | 0.72 | 2.400          | 456.00         | 0.70 | 2.100          | 556.00         | 0.67 | 1.800          | 895.00         | 0.55 | 0.860          | 1719.00        | 1719.00              |
| <b>B 1575 2R</b>  | 37.50  | 68.75  | –    | –              | –              | 0.67 | 0.200          | 35.00          | 0.65 | 0.170          | 39.50          | 0.60 | 0.110          | 47.70          | –    | –              | –              | 48.10                |
| <b>R 31/38</b>  | 38.00  | 31.00  | 0.53 | 0.15           | 9.90           | 0.50 | 0.100          | 12.90          | 0.49 | 0.080          | 13.60          | 0.45 | 0.040          | 13.60          | –    | –              | 13.60          | 13.60                |
| <b>R 33/38</b>  | 38.00  | 33.00  | 0.47 | 0.16           | 9.00           | 0.45 | 0.100          | 12.20          | 0.44 | 0.080          | 13.50          | 0.40 | 0.050          | 15.30          | –    | –              | 15.30          | 15.30                |
| <b>R 53/38</b>  | 38.00  | 53.00  | 0.52 | 0.45           | 28.60          | 0.51 | 0.310          | 41.50          | 0.50 | 0.260          | 47.40          | 0.44 | 0.180          | 58.30          | –    | –              | 62.90          | 62.90                |
| <b>506-50-38</b>  | 38.00  | 50.00  | –    | –              | –              | 0.56 | 0.290          | 41.80          | 0.55 | 0.250          | 49.60          | 0.50 | 0.210          | 74.40          | 0.42 | 0.080          | 120.00         | 120.00               |
| <b>506-63-39</b>  | 39.00  | 63.00  | –    | –              | –              | 0.61 | 0.490          | 79.80          | 0.59 | 0.430          | 94.50          | 0.55 | 0.380          | 157.50         | 0.47 | 0.130          | 215.00         | 215.00               |
| <b>505-100-39</b>   | 39.00  | 100.00 | –    | –              | –              | 0.69 | 1.400          | 266.00         | 0.67 | 1.300          | 324.00         | 0.63 | 1.100          | 519.00         | 0.51 | 0.480          | 880.00         | 880.00               |
| <b>505-125-39</b>   | 39.00  | 125.00 | –    | –              | –              | 0.72 | 2.400          | 456.00         | 0.70 | 2.100          | 556.00         | 0.67 | 1.800          | 895.00         | 0.55 | 0.860          | 1719.00        | 1719.00              |
| <b>G 3026</b>   | 26.00  | 58.00  | –    | –              | –              | –    | –              | –              | 0.56 | 0.240          | 33.60          | 0.52 | 0.160          | 42.60          | 0.42 | 0.050          | 56.70          | 67.20                |
| <b>G 4026</b>   | 26.00  | 77.00  | –    | –              | –              | –    | –              | –              | 0.60 | 0.480          | 70.80          | 0.57 | 0.330          | 92.80          | 0.44 | 0.120          | 130.40         | 158.40               |
| <b>G 3052 2R</b>  | 26.00  | 97.00  | –    | –              | –              | –    | –              | –              | 0.76 | 0.650          | 122.80         | 0.73 | 0.370          | 134.50         | 0.61 | 0.090          | 134.50         | 134.50               |
| <b>G 5026</b>   | 26.00  | 96.00  | –    | –              | –              | –    | –              | –              | 0.63 | 0.800          | 124.90         | 0.61 | 0.550          | 168.10         | 0.48 | 0.210          | 247.60         | 308.30               |
| <b>505-80-26</b>  | 26.00  | 80.00  | –    | –              | –              | 0.77 | 1.300          | 174.00         | 0.76 | 1.100          | 209.00         | 0.72 | 0.830          | 295.00         | 0.64 | 0.190          | 295.00         | 295.00               |
| <b>G 4052 2R</b>  | 26.00  | 129.00 | –    | –              | –              | –    | –              | –              | 0.79 | 1.300          | 258.40         | 0.76 | 0.840          | 316.90         | 0.63 | 0.200          | 316.90         | 316.90               |
| <b>505-100-26</b>   | 26.00  | 100.00 | –    | –              | –              | 0.80 | 2.200          | 315.00         | 0.79 | 2.000          | 383.00         | 0.75 | 1.500          | 565.00         | 0.65 | 0.360          | 584.00         | 584.00               |
| <b>G 5052 2R</b>  | 26.00  | 161.00 | –    | –              | –              | –    | –              | –              | 0.81 | 2.300          | 455.30         | 0.79 | 1.600          | 613.50         | 0.66 | 0.380          | 616.70         | 616.70               |
| <b>R 31/28</b>  | 28.00  | 31.00  | 0.50 | 0.16           | 7.10           | 0.48 | 0.110          | 9.80           | 0.48 | 0.080          | 10.80          | 0.43 | 0.060          | 12.80          | –    | –              | 15.30          | 16.40                |
| <b>R 33/28</b>  | 28.00  | 33.00  | 0.44 | 0.18           | 7.20           | 0.44 | 0.120          | 10.10          | 0.42 | 0.100          | 11.40          | 0.38 | 0.070          | 13.70          | –    | –              | 16.80          | 19.60                |
| <b>R 65/28</b>  | 28.00  | 65.00  | 0.67 | 1.30           | 77.30          | 0.65 | 0.910          | 113.20         | 0.63 | 0.770          | 129.10         | 0.60 | 0.500          | 160.60         | –    | –              | 198.20         | 198.20               |
| <b>506-50-29</b>  | 29.00  | 50.00  | –    | –              | –              | 0.58 | 0.290          | 33.60          | 0.57 | 0.260          | 41.10          | 0.53 | 0.210          | 63.10          | 0.47 | 0.110          | 148.50         | 148.50               |
| <b>506-63-29</b>  | 29.00  | 63.00  | –    | –              | –              | 0.62 | 0.470          | 58.20          | 0.61 | 0.430          | 72.60          | 0.57 | 0.360          | 113.70         | 0.47 | 0.220          | 287.50         | 300.00               |
| <b>505-80-29</b>  | 29.00  | 80.00  | –    | –              | –              | 0.66 | 0.850          | 111.00         | 0.65 | 0.750          | 135.00         | 0.61 | 0.630          | 214.00         | 0.51 | 0.350          | 494.60         | 610.00               |
| <b>505-100-29</b>   | 29.00  | 100.00 | –    | –              | –              | 0.69 | 1.500          | 200.00         | 0.68 | 1.300          | 247.00         | 0.65 | 1.100          | 388.00         | 0.53 | 0.620          | 916.00         | 1289.00              |
| <b>505-125-29</b>   | 29.00  | 125.00 | –    | –              | –              | 0.72 | 2.400          | 342.00         | 0.71 | 2.200          | 426.00         | 0.68 | 1.800          | 678.00         | 0.60 | 1.000          | 1661.20        | 2550.00              |
| <b>B 0530</b>   | 30.00  | 11.00  | –    | –              | –              | 0.33 | 0.003          | 0.22           | 0.33 | 0.003          | 0.24           | 0.34 | 0.001          | 0.26           | –    | –              | –              | 0.46                 |
| <b>B 0730</b>   | 30.00  | 15.50  | –    | –              | –              | 0.41 | 0.006          | 0.53           | 0.41 | 0.005          | 0.56           | 0.37 | 0.003          | 0.62           | –    | –              | –              | 1.04                 |
| <b>B 0560 2R</b>  | 30.00  | 18.50  | –    | –              | –              | 0.54 | 0.008          | 0.83           | 0.53 | 0.006          | 0.87           | 0.53 | 0.003          | 0.93           | –    | –              | –              | 0.93                 |
| <b>B 1030</b>   | 30.00  | 22.00  | –    | –              | –              | 0.41 | 0.020          | 1.75           | 0.39 | 0.017          | 1.90           | 0.37 | 0.007          | 2.17           | –    | –              | –              | 4.27                 |
| <b>R 17/30</b>  | 30.00  | 17.00  | 0.37 | 0.04           | 1.48           | 0.36 | 0.030          | 1.88           | 0.35 | 0.020          | 2.03           | 0.34 | 0.008          | 2.28           | –    | –              | 2.58           | 2.65                 |
| <b>B 0760 2R</b>  | 30.00  | 26.75  | –    | –              | –              | 0.62 | 0.015          | 1.92           | 0.61 | 0.012          | 2.05           | 0.57 | 0.006          | 2.10           | –    | –              | –              | 2.10                 |
| <b>R 25/30</b>  | 30.00  | 25.00  | 0.36 | 0.08           | 2.79           | 0.35 | 0.050          | 3.80           | 0.34 | 0.040          | 4.26           | 0.31 | 0.030          | 5.00           | –    | –              | 6.00           | 7.13                 |
| <b>B 1530</b>   | 30.00  | 35.00  | –    | –              | –              | 0.43 | 0.070          | 6.00           | 0.41 | 0.060          | 6.70           | 0.38 | 0.040          | 8.20           | 0.24 | 0.015          | 10.10          | 19.20                |
| <b>B 1060 2R</b>  | 30.00  | 37.00  | –    | –              | –              | 0.62 | 0.050          | 6.40           | 0.61 | 0.040          | 7.00           | 0.58 | 0.020          | 8.00           | –    | –              | –              | 8.50                 |
| <b>R 31/30</b>  | 30.00  | 31.00  | 0.54 | 0.18           | 9.40           | 0.52 | 0.120          | 12.70          | 0.50 | 0.100          | 14.00          | 0.46 | 0.060          | 16.20          | –    | –              | 17.50          | 17.50                |
| <b>B 2030</b>   | 30.00  | 46.00  | –    | –              | –              | 0.47 | 0.110          | 10.70          | 0.47 | 0.090          | 12.30          | 0.43 | 0.060          | 15.20          | 0.37 | 0.018          | 19.60          | 37.30                |
| <b>R 33/30</b>  | 30.00  | 33.00  | 0.47 | 0.20           | 9.10           | 0.47 | 0.130          | 12.50          | 0.45 | 0.110          | 13.90          | 0.42 | 0.070          | 16.50          | –    | –              | 19.90          | 20.30                |

\* bei max. zul. Zahnfußbiegung / limite de la résistance admissible à la flexion / At maximum root strength of teeth



## Belastungstabellen Schneckenradsätze Tableaux de charges admissibles des couples roue et vis sans fin Load charts for worm gear units

| Schneckenendrehzahl min <sup>-1</sup> / nombre tours vis sans fin / Worm rpm min <sup>-1</sup> |   |        | 3000 |                      |                      | 1400 |                      |                      | 1000 |                      |                      | 500  |                      |                      | 100  |                      |                      | *M <sub>2</sub> max. |
|--|---|--------|------|----------------------|----------------------|------|----------------------|----------------------|------|----------------------|----------------------|------|----------------------|----------------------|------|----------------------|----------------------|----------------------|
|  | Achsabstand<br>i<br>distance entraxe<br>Centre distance |        | h    | P <sub>1</sub><br>kw | M <sub>2</sub><br>Nm | h    | P <sub>1</sub><br>kw | M <sub>2</sub><br>Nm | h    | P <sub>1</sub><br>kw | M <sub>2</sub><br>Nm | h    | P <sub>1</sub><br>kw | M <sub>2</sub><br>Nm | h    | P <sub>1</sub><br>kw | M <sub>2</sub><br>Nm | Nm                   |
| <b>R 40/30</b>   | 30.00   | 40.00  | 0.58 | 0.39                 | 21.7                 | 0.57 | 0.260                | 29.80                | 0.57 | 0.200                | 33.10                | 0.51 | 0.130                | 39.00                | –    | –                    | 41.20                | 41.20                |
| <b>G 3030</b>  | 30.00   | 64.00  | –    | –                    | –                    | –    | –                    | –                    | 0.57 | 0.270                | 44.80                | 0.53 | 0.190                | 56.70                | 0.43 | 0.06                 | 75.50                | 77.60                |
| <b>B 2060 2R</b>   | 30.00   | 76.00  | –    | –                    | –                    | –    | –                    | –                    | 0.68 | 0.230                | 45.60                | 0.64 | 0.150                | 56.70                | 0.56 | 0.05                 | 73.20                | 74.60                |
| <b>R 53/30</b>   | 30.00   | 53.00  | 0.57 | 0.62                 | 34.0                 | 0.56 | 0.430                | 49.40                | 0.55 | 0.360                | 56.50                | 0.49 | 0.250                | 69.80                | –    | –                    | 88.90                | 88.90                |
| <b>G 4030</b>  | 30.00   | 85.00  | –    | –                    | –                    | –    | –                    | –                    | 0.61 | 0.540                | 94.30                | 0.58 | 0.370                | 123.60               | 0.44 | 0.14                 | 173.60               | 182.80               |
| <b>G 3060 2R</b>   | 30.00   | 109.00 | –    | –                    | –                    | –    | –                    | –                    | 0.71 | 0.760                | 155.20               | 0.73 | 0.370                | 155.20               | 0.61 | 0.09                 | 155.20               | 155.20               |
| <b>G 5030</b>  | 30.00   | 106.00 | –    | –                    | –                    | –    | –                    | –                    | 0.64 | 0.910                | 166.30               | 0.62 | 0.630                | 223.80               | 0.48 | 0.24                 | 329.70               | 355.70               |
| <b>G 6030</b>  | 30.00   | 130.00 | –    | –                    | –                    | –    | –                    | –                    | 0.66 | 1.200                | 223.00               | 0.64 | 0.840                | 309.60               | 0.49 | 0.35                 | 484.70               | 559.80               |
| <b>G 4060 2R</b>   | 30.00   | 145.00 | –    | –                    | –                    | –    | –                    | –                    | 0.80 | 1.500                | 344.00               | 0.77 | 0.830                | 365.60               | 0.63 | 0.20                 | 365.60               | 365.60               |
| <b>G 5060 2R</b>   | 30.00   | 181.00 | –    | –                    | –                    | –    | –                    | –                    | 0.82 | 2.600                | 606.20               | 0.80 | 1.600                | 711.60               | 0.66 | 0.38                 | 711.60               | 711.60               |
| <b>G 6060 2R</b>   | 30.00   | 220.00 | –    | –                    | –                    | –    | –                    | –                    | 0.83 | 3.400                | 817.40               | 0.81 | 2.400                | 1119.60              | 0.68 | 0.57                 | 1119.60              | 1119.60              |
| <b>R 31/32</b>   | 32.00   | 31.00  | 0.52 | 0.17                 | 9.1                  | 0.50 | 0.110                | 12.2                 | 0.49 | 0.090                | 13.50                | 0.44 | 0.060                | 15.60                | –    | –                    | 16.30                | 16.30                |
| <b>R 33/32</b>   | 32.00   | 33.00  | 0.52 | 0.21                 | 11.0                 | 0.50 | 0.140                | 14.9                 | 0.49 | 0.110                | 16.50                | 0.46 | 0.070                | 19.30                | –    | –                    | 20.10                | 20.10                |
| <b>G 3032</b>  | 32.00   | 67.00  | –    | –                    | –                    | –    | –                    | –                    | 0.58 | 0.290                | 50.90                | 0.54 | 0.200                | 64.60                | 0.42 | 0.06                 | 82.70                | 82.70                |
| <b>G 4032</b>  | 32.00   | 89.00  | –    | –                    | –                    | –    | –                    | –                    | 0.62 | 0.570                | 107.30               | 0.58 | 0.400                | 140.60               | 0.45 | 0.14                 | 195.00               | 195.00               |
| <b>G 5032</b>  | 32.00   | 111.00 | –    | –                    | –                    | –    | –                    | –                    | 0.65 | 0.950                | 189.20               | 0.62 | 0.670                | 254.70               | 0.48 | 0.26                 | 375.20               | 379.50               |
| <b>G 3065 2R</b>   | 32.50   | 116.50 | –    | –                    | –                    | –    | –                    | –                    | 0.77 | 0.700                | 168.10               | 0.74 | 0.370                | 168.10               | 0.61 | 0.09                 | 168.10               | 168.10               |
| <b>G 4065 2R</b>   | 32.50   | 155.00 | –    | –                    | –                    | –    | –                    | –                    | 0.81 | 1.600                | 396.10               | 0.77 | 0.830                | 396.10               | 0.63 | 0.20                 | 396.10               | 396.10               |
| <b>G 5065 2R</b>   | 32.50   | 193.50 | –    | –                    | –                    | –    | –                    | –                    | 0.83 | 2.800                | 711.50               | 0.81 | 1.500                | 770.90               | 0.66 | 0.38                 | 770.90               | 770.90               |
| <b>B 1035</b>  | 35.00   | 24.50  | –    | –                    | –                    | 0.42 | 0.020                | 2.38                 | 0.40 | 0.019                | 2.59                 | 0.38 | 0.012                | 2.96                 | –    | –                    | –                    | 4.98                 |
| <b>B 0575 2R</b>   | 37.50   | 22.25  | –    | –                    | –                    | 0.55 | 0.008                | 1.16                 | 0.54 | 0.006                | 1.16                 | 0.54 | 0.003                | 1.16                 | –    | –                    | –                    | 1.16                 |
| <b>B 0775 2R</b>   | 37.50   | 32.38  | –    | –                    | –                    | 0.64 | 0.016                | 2.62                 | 0.63 | 0.008                | 2.62                 | 0.57 | 0.006                | 2.62                 | –    | –                    | –                    | 2.62                 |
| <b>B 1075 2R</b>   | 37.50   | 44.50  | –    | –                    | –                    | 0.64 | 0.060                | 10.00                | 0.62 | 0.050                | 10.70                | 0.58 | 0.030                | 10.70                | –    | –                    | –                    | 10.70                |
| <b>B 1575 2R</b>   | 37.50   | 68.75  | –    | –                    | –                    | 0.67 | 0.200                | 35.00                | 0.65 | 0.170                | 39.50                | 0.60 | 0.110                | 47.70                | –    | –                    | –                    | 48.10                |
| <b>R 31/38</b>   | 38.00   | 31.00  | 0.53 | 0.15                 | 9.9                  | 0.50 | 0.100                | 12.90                | 0.49 | 0.080                | 13.60                | 0.45 | 0.040                | 13.60                | –    | –                    | 13.60                | 13.60                |
| <b>R 33/38</b>   | 38.00   | 33.00  | 0.47 | 0.16                 | 9.0                  | 0.45 | 0.100                | 12.20                | 0.44 | 0.080                | 13.50                | 0.40 | 0.050                | 15.30                | –    | –                    | 15.30                | 15.30                |
| <b>R 53/38</b>   | 38.00   | 53.00  | 0.52 | 0.45                 | 28.6                 | 0.51 | 0.310                | 41.50                | 0.50 | 0.260                | 47.40                | 0.44 | 0.180                | 58.30                | –    | –                    | 62.90                | 62.90                |
| <b>506-50-38</b>   | 38.00   | 50.00  | –    | –                    | –                    | 0.56 | 0.290                | 41.80                | 0.55 | 0.250                | 49.60                | 0.50 | 0.210                | 74.40                | 0.42 | 0.08                 | 120.00               | 120.00               |
| <b>506-63-39</b>   | 39.00   | 63.00  | –    | –                    | –                    | 0.61 | 0.490                | 79.80                | 0.59 | 0.430                | 94.50                | 0.55 | 0.380                | 157.50               | 0.47 | 0.13                 | 215.00               | 215.00               |
| <b>505-100-39</b>  | 39.00   | 100.00 | –    | –                    | –                    | 0.69 | 1.400                | 266.00               | 0.67 | 1.300                | 324.00               | 0.63 | 1.100                | 519.00               | 0.51 | 0.48                 | 880.00               | 880.00               |
| <b>505-125-39</b>  | 39.00   | 125.00 | –    | –                    | –                    | 0.72 | 2.400                | 456.00               | 0.70 | 2.100                | 556.00               | 0.67 | 1.800                | 895.00               | 0.55 | 0.86                 | 1719.00              | 1719.00              |
| <b>B 0540</b>  | 40.00   | 13.50  | –    | –                    | –                    | 0.34 | 0.004                | 0.39                 | 0.34 | 0.003                | 0.42                 | 0.34 | 0.002                | 0.45                 | –    | –                    | –                    | 0.62                 |
| <b>B 0740</b>  | 40.00   | 19.25  | –    | –                    | –                    | 0.43 | 0.008                | 0.94                 | 0.42 | 0.006                | 1.00                 | 0.39 | 0.004                | 1.10                 | –    | –                    | –                    | 1.40                 |
| <b>R 17/40</b>   | 40.00   | 17.00  | 0.24 | 0.020                | 0.73                 | 0.23 | 0.015                | 0.95                 | 0.23 | 0.012                | 1.04                 | 0.22 | 0.007                | 1.19                 | –    | –                    | 1.37                 | 1.37                 |
| <b>B 1040</b>  | 40.00   | 27.00  | –    | –                    | –                    | 0.42 | 0.030                | 3.10                 | 0.41 | 0.020                | 3.40                 | 0.39 | 0.013                | 3.80                 | –    | –                    | –                    | 5.70                 |
| <b>R 25/40</b>   | 40.00   | 25.00  | 0.33 | 0.060                | 2.66                 | 0.32 | 0.040                | 3.60                 | 0.32 | 0.030                | 4.00                 | 0.28 | 0.020                | 4.60                 | –    | –                    | 5.15                 | 5.15                 |
| <b>B 1540</b>  | 40.00   | 42.50  | –    | –                    | –                    | 0.45 | 0.090                | 10.60                | 0.43 | 0.070                | 12.00                | 0.40 | 0.050                | 14.50                | 0.25 | 0.019                | 18.00                | 25.60                |
| <b>B 2040</b>  | 40.00   | 56.00  | –    | –                    | –                    | 0.50 | 0.140                | 19.00                | 0.48 | 0.120                | 21.80                | 0.44 | 0.080                | 27.00                | 0.38 | 0.020                | 34.90                | 49.70                |
| <b>R 40/40</b>   | 40.00   | 40.00  | 0.51 | 0.250                | 16.40                | 0.50 | 0.170                | 22.60                | 0.49 | 0.130                | 25.10                | 0.44 | 0.080                | 26.50                | –    | –                    | 26.50                | 26.50                |
| <b>G 3040</b>  | 40.00   | 79.00  | –    | –                    | –                    | –    | –                    | –                    | 0.60 | 0.350                | 79.50                | 0.55 | 0.240                | 100.80               | 0.43 | 0.060                | 103.40               | 103.40               |
| <b>G 4040</b>  | 40.00   | 105.00 | –    | –                    | –                    | –    | –                    | –                    | 0.64 | 0.690                | 167.60               | 0.60 | 0.480                | 219.60               | 0.45 | 0.140                | 243.20               | 243.70               |
| <b>505-80-40</b>   | 40.00   | 80.00  | –    | –                    | –                    | 0.65 | 0.810                | 144.00               | 0.64 | 0.720                | 176.20               | 0.60 | 0.580                | 266.00               | 0.50 | 0.220                | 425.00               | 425.00               |
| <b>G 5040</b>  | 40.00   | 131.00 | –    | –                    | –                    | –    | –                    | –                    | 0.67 | 1.200                | 295.70               | 0.64 | 0.810                | 397.90               | 0.48 | 0.260                | 474.30               | 474.30               |
| <b>G 6040</b>  | 40.00   | 160.00 | –    | –                    | –                    | –    | –                    | –                    | 0.68 | 1.500                | 396.40               | 0.65 | 1.100                | 550.50               | 0.50 | 0.390                | 746.40               | 746.40               |
| <b>B 2048</b>  | 48.00   | 64.00  | –    | –                    | –                    | 0.51 | 0.160                | 27.40                | 0.50 | 0.140                | 31.40                | 0.64 | 0.070                | 38.90                | 0.38 | 0.030                | 50.20                | 59.70                |
| <b>B 0550</b>  | 50.00   | 16.00  | –    | –                    | –                    | 0.36 | 0.005                | 0.62                 | 0.35 | 0.004                | 0.66                 | 0.35 | 0.002                | 0.71                 | –    | –                    | –                    | 0.77                 |
| <b>R 17/50</b>   | 50.00   | 17.00  | 0.34 | 0.020                | 1.34                 | 0.32 | 0.013                | 1.41                 | 0.32 | 0.009                | 1.41                 | 0.30 | 0.005                | 1.41                 | –    | –                    | 1.41                 | 1.41                 |
| <b>B 05100 2R</b>  | 50.00   | 28.50  | –    | –                    | –                    | 0.57 | 0.008                | 1.55                 | 0.56 | 0.060                | 1.55                 | 0.55 | 0.003                | 1.55                 | –    | –                    | –                    | 1.55                 |
| <b>B 0750</b>  | 50.00   | 23.00  | –    | –                    | –                    | 0.44 | 0.010                | 1.47                 | 0.43 | 0.008                | 1.56                 | 0.39 | 0.005                | 1.72                 | –    | –                    | –                    | 1.74                 |
| <b>R 25/50</b>   | 50.00   | 25.00  | 0.25 | 0.040                | 1.69                 | 0.24 | 0.030                | 2.32                 | 0.24 | 0.020                | 2.58                 | 0.21 | 0.015                | 3.00                 | –    | –                    | 3.28                 | 3.28                 |
| <b>B 07100 2R</b>  | 50.00   | 41.75  | –    | –                    | –                    | 0.66 | 0.016                | 3.50                 | 0.64 | 0.011                | 3.50                 | 0.58 | 0.006                | 3.50                 | –    | –                    | –                    | 3.50                 |

\* bei max. zul. Zahnfußbiegung / limite de la résistance admissible à la flexion / At maximum root strength of teeth

## Belastungstabellen Schneckenradsätze

## Tableaux de charges admissibles des couples roue et vis sans fin

## Load charts for worm gear units

| Schneckenrehzahl min <sup>-1</sup> / nombre tours vis sans fin / Worm rpm min <sup>-1</sup> |  |        | 3000 |                |                | 1400 |                |                | 1000 |                |                | 500  |                |                | 100  |                |                | *M <sub>2</sub> max. |
|---|--|--------|------|----------------|----------------|------|----------------|----------------|------|----------------|----------------|------|----------------|----------------|------|----------------|----------------|----------------------|
| i   | Achsabstand<br>distance entraxe<br>Centre distance |        | h    | P <sub>1</sub> | M <sub>2</sub> | h    | P <sub>1</sub> | M <sub>2</sub> | h    | P <sub>1</sub> | M <sub>2</sub> | h    | P <sub>1</sub> | M <sub>2</sub> | h    | P <sub>1</sub> | M <sub>2</sub> | Nm                   |
|   | kw   | Nm     |      | kw             | Nm             |      | kw             | Nm             |      | kw             | Nm             |      | kw             | Nm             |      | kw             | Nm             |                      |
| B 1050  | 50.00  | 32.00  | –    | –              | –              | 0.44 | 0.030          | 4.80           | 0.42 | 0.030          | 5.30           | 0.40 | 0.016          | 6.00           | –    | –              | –              | 7.10                 |
| B 10100 2R  | 50.00  | 57.00  | –    | –              | –              | 0.66 | 0.060          | 14.20          | 0.64 | 0.050          | 14.20          | 0.60 | 0.020          | 14.20          | –    | –              | –              | 14.20                |
| B 1550  | 50.00  | 50.00  | –    | –              | –              | 0.47 | 0.100          | 16.60          | 0.45 | 0.090          | 18.80          | 0.41 | 0.060          | 22.70          | 0.26 | 0.020          | 28.10          | 32.00                |
| R 40/50   | 50.00  | 40.00  | 0.50 | 0.200          | 15.90          | 0.49 | 0.120          | 19.50          | 0.48 | 0.090          | 19.50          | 0.43 | 0.050          | 19.50          | –    | –              | 19.50          | 19.50                |
| B 2050  | 50.00  | 66.00  | –    | –              | –              | 0.52 | 0.170          | 29.70          | 0.50 | 0.140          | 34.00          | 0.46 | 0.100          | 42.30          | 0.38 | 0.030          | 54.50          | 62.20                |
| R 53/50   | 50.00  | 53.00  | 0.44 | 0.300          | 20.70          | 0.43 | 0.210          | 30.20          | 0.42 | 0.170          | 34.50          | 0.36 | 0.120          | 40.70          | –    | –              | 40.70          | 40.70                |
| B 15100 2R  | 50.00  | 87.50  | –    | –              | –              | 0.69 | 0.260          | 62.20          | 0.67 | 0.200          | 64.10          | 0.62 | 0.110          | 64.10          | –    | –              | –              | 64.10                |
| R 65/50   | 50.00  | 65.00  | 0.55 | 0.570          | 49.60          | 0.53 | 0.400          | 71.80          | 0.52 | 0.330          | 81.90          | 0.47 | 0.180          | 82.80          | –    | –              | 82.80          | 82.80                |
| G 6050  | 50.00  | 190.00 | –    | –              | –              | –    | –              | –              | 0.70 | 1.900          | 619.40         | 0.67 | 1.300          | 860.20         | 0.51 | 0.380          | 933.00         | 933.00               |
| 506-63-51   | 51.00  | 63.00  | –    | –              | –              | 0.59 | 0.450          | 91.50          | 0.57 | 0.410          | 113.10         | 0.52 | 0.300          | 150.00         | 0.42 | 0.070          | 150.00         | 150.00               |
| G 3052  | 52.00  | 97.00  | –    | –              | –              | –    | –              | –              | 0.61 | 0.440          | 134.50         | 0.57 | 0.240          | 134.50         | 0.44 | 0.060          | 134.50         | 134.50               |
| G 4052  | 52.00  | 129.00 | –    | –              | –              | –    | –              | –              | 0.66 | 0.970          | 316.90         | 0.62 | 0.510          | 316.90         | 0.46 | 0.140          | 316.90         | 316.90               |
| 505-100-52  | 52.00  | 100.00 | –    | –              | –              | 0.67 | 1.400          | 328.00         | 0.65 | 1.200          | 388.00         | 0.60 | 0.890          | 575.00         | 0.50 | 0.240          | 584.00         | 584.00               |
| G 5052  | 52.00  | 161.00 | –    | –              | –              | –    | –              | –              | 0.69 | 1.500          | 499.80         | 0.66 | 0.940          | 616.60         | 0.49 | 0.250          | 616.60         | 616.60               |
| 505-125-52  | 52.00  | 125.00 | –    | –              | –              | 0.71 | 2.400          | 592.00         | 0.70 | 2.000          | 705.00         | 0.65 | 1.600          | 1052.00        | 0.53 | 0.440          | 1155.00        | 1155.00              |
| 505-80-53   | 53.00  | 80.00  | –    | –              | –              | 0.64 | 0.800          | 186.00         | 0.63 | 0.780          | 250.00         | 0.57 | 0.510          | 295.00         | 0.49 | 0.120          | 295.00         | 295.00               |
| R 31/55   | 55.00  | 31.00  | 0.48 | 0.090          | 7.90           | 0.45 | 0.040          | 7.90           | 0.44 | 0.030          | 7.90           | 0.41 | 0.018          | 7.90           | –    | –              | 7.90           | 7.90                 |
| R 33/56   | 56.00  | 33.00  | 0.33 | 0.080          | 4.80           | 0.32 | 0.050          | 6.70           | 0.31 | 0.050          | 7.50           | 0.27 | 0.030          | 7.80           | –    | –              | 7.80           | 7.80                 |
| B 0560  | 60.00  | 18.50  | –    | –              | –              | 0.37 | 0.006          | 0.89           | 0.36 | 0.005          | 0.93           | 0.36 | 0.002          | 0.93           | –    | –              | –              | 0.93                 |
| R 17/60   | 60.00  | 17.00  | 0.27 | 0.019          | 0.96           | 0.25 | 0.010          | 1.01           | 0.25 | 0.007          | 1.01           | 0.24 | 0.004          | 1.01           | –    | –              | 1.01           | 1.01                 |
| B 0760  | 60.00  | 26.75  | –    | –              | –              | 0.46 | 0.011          | 2.10           | 0.44 | 0.008          | 2.10           | 0.40 | 0.005          | 2.10           | –    | –              | –              | 2.10                 |
| R 31/60   | 60.00  | 31.00  | 0.37 | 0.070          | 5.00           | 0.35 | 0.040          | 6.30           | 0.33 | 0.030          | 6.30           | 0.29 | 0.019          | 6.30           | –    | –              | 6.30           | 6.30                 |
| B 1060  | 60.00  | 37.00  | –    | –              | –              | 0.45 | 0.040          | 6.90           | 0.44 | 0.030          | 7.60           | 0.41 | 0.018          | 8.50           | –    | –              | –              | 8.50                 |
| R 40/60   | 60.00  | 40.00  | 0.32 | 0.120          | 7.20           | 0.31 | 0.080          | 10.20          | 0.31 | 0.060          | 11.50          | 0.27 | 0.040          | 12.40          | –    | –              | 12.40          | 12.40                |
| B 1560  | 60.00  | 57.50  | –    | –              | –              | 0.48 | 0.120          | 24.00          | 0.46 | 0.100          | 27.10          | 0.42 | 0.070          | 32.70          | 0.26 | 0.030          | 38.50          | 38.50                |
| R 53/60   | 60.00  | 53.00  | 0.39 | 0.230          | 17.30          | 0.39 | 0.160          | 25.30          | 0.38 | 0.130          | 28.90          | 0.32 | 0.080          | 30.80          | –    | –              | 30.80          | 30.80                |
| B 2060  | 60.00  | 76.00  | –    | –              | –              | 0.53 | 0.200          | 42.80          | 0.53 | 0.160          | 49.00          | 0.47 | 0.110          | 60.90          | 0.39 | 0.030          | 74.60          | 74.60                |
| G 3060  | 60.00  | 109.00 | –    | –              | –              | –    | –              | –              | 0.63 | 0.430          | 155.20         | 0.58 | 0.230          | 155.20         | 0.44 | 0.060          | 155.20         | 155.20               |
| G 4060  | 60.00  | 145.00 | –    | –              | –              | –    | –              | –              | 0.67 | 0.950          | 365.60         | 0.62 | 0.510          | 365.60         | 0.46 | 0.140          | 365.70         | 365.70               |
| G 5060  | 60.00  | 181.00 | –    | –              | –              | –    | –              | –              | 0.70 | 1.700          | 665.40         | 0.67 | 0.930          | 711.50         | 0.50 | 0.250          | 711.50         | 711.50               |
| G 6060  | 60.00  | 220.00 | –    | –              | –              | –    | –              | –              | 0.71 | 2.200          | 892.00         | 0.69 | 1.400          | 1119.60        | 0.52 | 0.380          | 1119.60        | 1119.60              |
| 506-63-61   | 61.00  | 63.00  | –    | –              | –              | 0.49 | 0.370          | 74.70          | 0.47 | 0.320          | 87.30          | 0.43 | 0.220          | 112.00         | 0.33 | 0.060          | 112.00         | 112.00               |
| 506-50-62   | 62.00  | 50.00  | –    | –              | –              | 0.45 | 0.230          | 43.90          | 0.43 | 0.210          | 53.70          | 0.39 | 0.120          | 54.60          | 0.31 | 0.030          | 54.60          | 54.60                |
| 505-80-62   | 62.00  | 80.00  | –    | –              | –              | 0.52 | 0.610          | 131.00         | 0.51 | 0.530          | 161.00         | 0.47 | 0.400          | 223.00         | 0.35 | 0.110          | 223.00         | 223.00               |
| 505-100-62  | 62.00  | 100.00 | –    | –              | –              | 0.57 | 1.100          | 254.00         | 0.55 | 0.930          | 304.00         | 0.51 | 0.720          | 433.00         | 0.35 | 0.210          | 433.00         | 433.00               |
| 505-125-62  | 62.00  | 125.00 | –    | –              | –              | 0.60 | 1.700          | 436.20         | 0.59 | 1.500          | 519.00         | 0.55 | 1.200          | 796.00         | 0.40 | 0.360          | 855.00         | 855.00               |
| B 10125 2R  | 62.50  | 69.50  | –    | –              | –              | 0.68 | 0.060          | 17.80          | 0.66 | 0.050          | 17.80          | 0.61 | 0.020          | 17.80          | –    | –              | –              | 17.80                |
| G 3065  | 65.50  | 116.50 | –    | –              | –              | –    | –              | –              | 0.63 | 0.430          | 168.10         | 0.59 | 0.230          | 168.10         | 0.44 | 0.060          | 168.10         | 168.10               |
| G 4065  | 65.50  | 155.00 | –    | –              | –              | –    | –              | –              | 0.67 | 0.950          | 396.10         | 0.63 | 0.510          | 396.10         | 0.46 | 0.140          | 396.10         | 396.10               |
| G 5065  | 65.50  | 193.50 | –    | –              | –              | –    | –              | –              | 0.71 | 1.700          | 770.80         | 0.67 | 0.930          | 770.80         | 0.50 | 0.25           | 770.8          | 770.80               |
| R 65/66   | 65.50  | 65.00  | 0.48 | 0.370          | 36.40          | 0.45 | 0.270          | 52.90          | 0.44 | 0.200          | 53.70          | 0.39 | 0.110          | 53.70          | –    | –              | 53.7           | 53.70                |
| R 31/70   | 70.00  | 31.00  | 0.41 | 0.060          | 5.50           | 0.39 | 0.030          | 5.50           | 0.37 | 0.020          | 5.50           | 0.34 | 0.012          | 5.50           | –    | –              | 5.50           | 5.50                 |
| R 40/70   | 70.00  | 40.00  | 0.42 | 0.130          | 11.70          | 0.41 | 0.060          | 11.70          | 0.40 | 0.040          | 11.70          | 0.36 | 0.020          | 11.70          | –    | –              | 11.70          | 11.70                |
| R 17/75   | 75.00  | 17.00  | 0.19 | 0.013          | 0.60           | 0.18 | 0.007          | 0.66           | 0.18 | 0.005          | 0.66           | 0.17 | 0.003          | 0.66           | –    | –              | 0.66           | 0.66                 |
| B 0575  | 75.00  | 22.25  | –    | –              | –              | 0.38 | 0.006          | 1.16           | 0.37 | 0.004          | 1.16           | 0.37 | 0.002          | 1.16           | –    | –              | –              | 1.16                 |
| B 0775  | 75.00  | 32.38  | –    | –              | –              | 0.47 | 0.011          | 2.62           | 0.46 | 0.008          | 2.62           | 0.41 | 0.004          | 2.62           | –    | –              | –              | 2.62                 |
| R 31/75   | 75.00  | 31.00  | 0.32 | 0.050          | 4.10           | 0.30 | 0.030          | 4.50           | 0.29 | 0.020          | 4.50           | 0.25 | 0.013          | 4.50           | –    | –              | 4.50           | 4.50                 |
| B 1075  | 75.00  | 44.50  | –    | –              | –              | 0.47 | 0.040          | 10.70          | 0.45 | 0.030          | 10.70          | 0.42 | 0.018          | 10.70          | –    | –              | –              | 10.70                |
| B 10150 2R  | 75.00  | 82.00  | –    | –              | –              | 0.69 | 0.060          | 21.30          | 0.67 | 0.040          | 21.40          | 0.62 | 0.020          | 21.40          | –    | –              | –              | 21.40                |
| R 53/75   | 75.00  | 53.00  | 0.34 | 0.170          | 13.90          | 0.33 | 0.120          | 20.40          | 0.33 | 0.090          | 21.90          | 0.28 | 0.050          | 21.90          | –    | –              | 21.90          | 21.90                |
| R 65/75   | 75.00  | 65.00  | 0.39 | 0.270          | 24.90          | 0.37 | 0.190          | 36.80          | 0.36 | 0.160          | 41.60          | 0.33 | 0.090          | 41.60          | –    | –              | 41.60          | 41.60                |

\* bei max. zul. Zahnfußbiegung / limite de la résistance admissible à la flexion / At maximum root strength of teeth

## Belastungstabellen Schneckenradsätze Tableaux de charges admissibles des couples roue et vis sans fin Load charts for worm gear units

| Schnecken­drehzahl min <sup>-1</sup> / nombre tours vis sans fin / Worm rpm min <sup>-1</sup> |  | 3000   |                |    |                |      | 1400  |                |      |                |        | 1000 |                |        |                |       | 500   |                |    |                |    | 100 |                |    |                |  | *M <sub>2</sub> max. |
|---|--|--------|----------------|----|----------------|------|-------|----------------|------|----------------|--------|------|----------------|--------|----------------|-------|-------|----------------|----|----------------|----|-----|----------------|----|----------------|--|----------------------|
| i   | Achsabstand<br>distance entraxe<br>Centre distance | h      | P <sub>1</sub> |    | M <sub>2</sub> |      | h     | P <sub>1</sub> |      | M <sub>2</sub> |        | h    | P <sub>1</sub> |        | M <sub>2</sub> |       | h     | P <sub>1</sub> |    | M <sub>2</sub> |    | h   | P <sub>1</sub> |    | M <sub>2</sub> |  | Nm                   |
|   |  |        | kw             | Nm | kw             | Nm   |       | kw             | Nm   | kw             | Nm     |      | kw             | Nm     | kw             | Nm    |       | kw             | Nm | kw             | Nm |     | kw             | Nm |                |  |                      |
| <b>R 40/80</b>  | 80   | 40.00  | –              | –  | –              | 0.34 | 0.14  | 8.40           | 0.33 | 0.050          | 9.20   | 0.33 | 0.040          | 9.20   | 0.29           | 0.020 | 9.2   | 9.20           |    |                |    |     |                |    |                |  |                      |
| <b>506-50-82</b>  | 82   | 50.00  | –              | –  | –              | 0.44 | 0.15  | 36.00          | 0.43 | 0.110          | 36.00  | 0.40 | 0.060          | 36.00  | 0.31           | 0.015 | 36.0  | 36.00          |    |                |    |     |                |    |                |  |                      |
| <b>506-63-82</b>  | 82   | 63.00  | –              | –  | –              | 0.47 | 0.28  | 73.00          | 0.46 | 0.200          | 73.00  | 0.41 | 0.110          | 73.00  | 0.31           | 0.030 | 73.0  | 73.00          |    |                |    |     |                |    |                |  |                      |
| <b>505-80-82</b>  | 82   | 80.00  | –              | –  | –              | 0.51 | 0.53  | 151.00         | 0.50 | 0.390          | 151.00 | 0.45 | 0.210          | 151.00 | 0.35           | 0.060 | 151.0 | 151.00         |    |                |    |     |                |    |                |  |                      |
| <b>505-100-82</b>   | 82   | 100.00 | –              | –  | –              | 0.55 | 0.96  | 295.00         | 0.53 | 0.710          | 295.00 | 0.49 | 0.380          | 295.00 | 0.35           | 0.110 | 295.0 | 295.00         |    |                |    |     |                |    |                |  |                      |
| <b>505-125-82</b>   | 82   | 125.00 | –              | –  | –              | 0.59 | 1.70  | 548.00         | 0.58 | 1.300          | 570.00 | 0.53 | 0.690          | 570.00 | 0.40           | 0.180 | 570.0 | 570.00         |    |                |    |     |                |    |                |  |                      |
| <b>B 05100</b>  | 100  | 28.50  | –              | –  | –              | 0.40 | 0.006 | 1.55           | 0.39 | 0.004          | 1.55   | 0.38 | 0.002          | 1.55   | –              | –     | –     | 1.55           |    |                |    |     |                |    |                |  |                      |
| <b>B 07100</b>  | 100  | 41.75  | –              | –  | –              | 0.49 | 0.01  | 3.50           | 0.47 | 0.008          | 3.50   | 0.41 | 0.004          | 3.50   | –              | –     | –     | 3.50           |    |                |    |     |                |    |                |  |                      |
| <b>B 10100</b>  | 100  | 57.00  | –              | –  | –              | 0.50 | 0.04  | 14.20          | 0.47 | 0.030          | 14.20  | 0.43 | 0.017          | 14.20  | –              | –     | –     | 14.20          |    |                |    |     |                |    |                |  |                      |
| <b>B 15100</b>  | 100  | 87.50  | –              | –  | –              | 0.53 | 0.018 | 64.10          | 0.51 | 0.090          | 64.10  | 0.45 | 0.070          | 64.10  | 0.28           | 0.020 | 64.1  | 64.10          |    |                |    |     |                |    |                |  |                      |
| <b>505-100-107</b>  | 107  | 100.00 | –              | –  | –              | 0.54 | 0.50  | 196.00         | 0.52 | 0.370          | 196.00 | 0.46 | 0.210          | 196.00 | 0.36           | 0.050 | 196.0 | 196.00         |    |                |    |     |                |    |                |  |                      |
| <b>505-125-107</b>  | 107  | 125.00 | –              | –  | –              | 0.57 | 0.93  | 385.00         | 0.56 | 0.670          | 385.00 | 0.50 | 0.380          | 385.00 | 0.35           | 0.110 | 385.0 | 385.00         |    |                |    |     |                |    |                |  |                      |
| <b>506-63-109</b>   | 109  | 63.00  | –              | –  | –              | 0.47 | 0.14  | 48.00          | 0.45 | 0.100          | 48.00  | 0.40 | 0.060          | 48.00  | 0.32           | 0.014 | 48.0  | 48.00          |    |                |    |     |                |    |                |  |                      |
| <b>505-80-109</b>   | 109  | 80.00  | –              | –  | –              | 0.50 | 0.26  | 97.00          | 0.48 | 0.190          | 97.00  | 0.42 | 0.110          | 97.00  | 0.30           | 0.030 | 97.0  | 97.00          |    |                |    |     |                |    |                |  |                      |
| <b>B 10125</b>  | 125  | 69.50  | –              | –  | –              | 0.52 | 0.04  | 17.80          | 0.49 | 0.030          | 17.80  | 0.44 | 0.017          | 17.80  | –              | –     | –     | 17.80          |    |                |    |     |                |    |                |  |                      |
| <b>B 10150</b>  | 150  | 82.00  | –              | –  | –              | 0.54 | 0.04  | 21.40          | 0.50 | 0.030          | 21.40  | 0.45 | 0.017          | 21.40  | –              | –     | –     | 21.40          |    |                |    |     |                |    |                |  |                      |

\* bei max. zul. Zahnfußbiegung / limite de la résistance admissible à la flexion / At maximum root strength of teeth

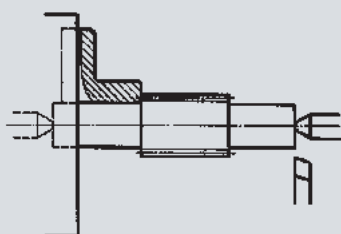
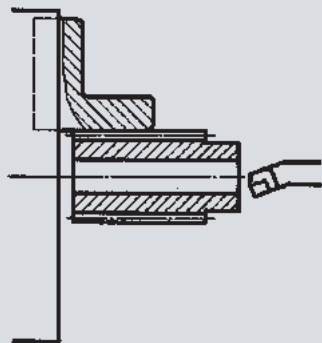
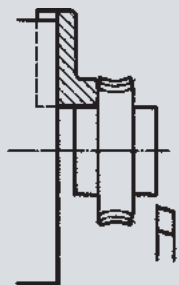


### Weiterbearbeitung Schnecken Schneckenräder Usinage pour roues à vis sans fin Further machining for worm gear units

Schnecken und Schneckenräder mögen überall dort Verwendung finden, wo sich der Einbau eines Hochleistungsschneckenradsatzes erübrigt. Jede Schnecke und Schneckenwelle kann mit jedem Rad derselben Modulreihe gepaart werden. Es ergeben sich jedoch hier jedesmal andere Achsabstände.

#### Bearbeitung

Es werden folgende Aufspannmöglichkeiten empfohlen:



#### Schmierung

Hier muss von Fall zu Fall die geeignete Schmierungsart abgeklärt werden. Für Handantriebe und niedere Drehzahlen dürfte eine gute Fettschmierung ausreichen.

Roues et vis sans fin peuvent être utilisés partout où le montage de couples à haut rendement n'est pas indispensable. Chaque vis sans fin peut être accouplée à une roue de même module. La distance entre-axes est toutefois différente d'un cas à l'autre.

#### Usinage

nous recommandons les fixations suivantes:

Schneckenräder mit überdrehter Nabe können an derselben eingespannt werden. Bei Gussrädern ohne bearbeitete Nabe ist dieses auf einen Dorn zu nehmen, und die Nabe zu überdrehen, nachher kann zum Ausdrehen der Bohrung an der Nabe eingespannt

On peut fixer les roues par le moyeu si ce dernier est usiné. Dans le cas contraire, il faut usiner d'abord le moyeu des roues en fonte pour pouvoir fixer la roue par le moyeu et agrandir l'alésage.

Worm wheels with machined hubs can be clamped here. Cast iron wheels without machined hubs are to be held by mandrel, and the hub is to be machined, thereafter it can be clamped on the hub to machine the bore.

Schnecken werden schlagfrei zur Bohrung und zum Aussendurchmesser verzahnt.

Les vis sans fin sont taillées de manière concentrique par rapport à l'alésage.

Worm tooth (or teeth) is machined concentric to the bore.

Schneckenwellen sind mit Zentrums-Bohrungen versehen, daher ist die Aufnahme zwischen Spitzen empfohlen.

Les arbres à vis sans fin sont centrés aux extrémités, ce qui permet de travailler entre pointes.

Worm shafts are centre drilled. It is therefore advisable to take them up on the centres.

#### Graissage

La méthode de graissage doit être adaptée d'un cas à l'autre. Pour des transmissions manuelles ou de petites vitesses de la graisse est suffisante.

The worms and worm wheels can be used whenever it is not necessary to use high performance worm gear units. Every worm and can be paired with every worm wheel of the same module. However, the centre distance is different in each case.

#### Further machining

The following clamping methods are recommended:

#### Lubrication

The most suitable lubrication is to be determined from case to case. Grease lubrication is adequate for manual operated drives and small rpm's.

### Weiterbearbeitung Schnecken Schneckenräder Usinage pour roues à vis sans fin Further machining for worm gear units

Diese Schneckenradsätze eignen sich dank ihrer vielseitigen Verwendungs- und Einbaumöglichkeiten für den Einsatz in praktisch allen Industriezweigen. Schnecke und Rad sind uneingeschränkt austauschbar und stellen eine wesentliche Vereinfachung bei serienmäßigem Einbau, sowie eventuellem Austausch dar.

#### Material

Die Schneckenwelle ist aus Einsatzstahl 16 MnCr 5 und besitzt gehärtete und geschliffene Zahnflanken. Die Schneckenräder sind aus einer Spezial-Schneckenradbronze gefertigt, wovon bei den grösseren Durchmessern der Radkranz auf eine Gussnabe aufgegossen ist.

Ces couples trouvent une application dans pratiquement tous les secteurs de l'industrie. Vis sans fin et roues sont interchangeables sans restriction et apportant une simplification essentielle lors de montage en série ou d'éventuels changements liés aux conditions d'utilisation.

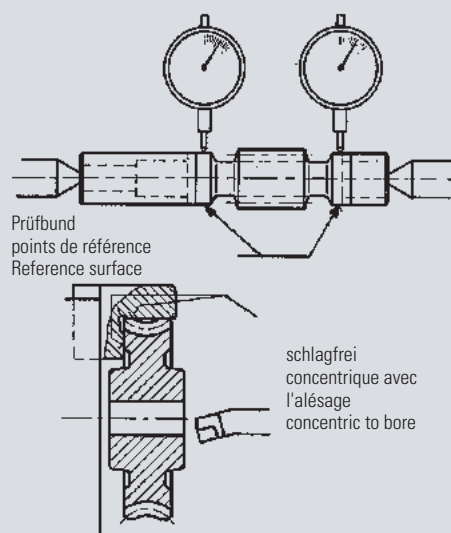
#### Matière

La vis sans fin est en acier de cémentation 16 MnCr5, la partie dentées est cémentée et rectifiée. Les roues de petit diamètre sont fabriquées en bronze spécial; pour les plus grands diamètres, la couronne dentées en bronze spécial est fondue sur un moyeu en fonte de fer.

These worm gear units are, thanks to their versatility, applicable in almost all industrial sectors. The worms and worm wheels are interchangeable without restrictions, this results in a substantial simplification in series mounting and if necessary, replacement.

#### Material

The worm shafts are made of case hardening steel 16MnCr5 and have ground and hardened teeth. The worm wheels are made of a special worm wheel bronze, where by the larger diameters, the rim is cast on to a cast iron hub.



#### Bearbeitung / Usinage / Machining

Lange Schneckenwellen neigen beim Abdrehen der Wellenenden zum Verziehen. Der wichtigste Arbeitsgang nach dem Vordrehen der Konturen ist deshalb Prüfen, bzw. Richten der Welle nach den Prüfbunden.

Der Aussendurchmesser und eine Planseite werden schlagfrei zur Bohrung geschliffen. Diese Flächen dienen zum Aufspannen, bzw. Ausrichten bei der Weiterbearbeitung.

La longueur de la vis sans fin peut être une cause d'excentricité lors de l'usinage. Avant l'usinage final il est donc important de vérifier et de redresser au besoin la vis d'après les points de référence.

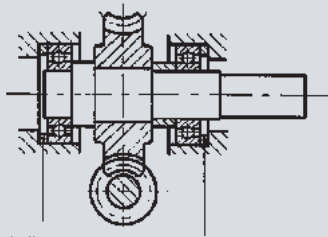
Le diamètre et une partie frontale sont usinés concentriquement avec l'alésage. Ces surfaces servent de références pour la suite de l'usinage.

Long worm shafts tend to distort when the shaft ends are lathed. The most important operation after lathing the contours is to check the respectively levelling the shaft according to the reference surfaces.

The external diameter and one contact surface is ground concentric to the bore.

These surfaces are to be used for clamping and aligning during the subsequent machining.

## Weiterbearbeitung Schnecken Schneckenräder Usinage pour roues à vis sans fin Further machining for worm gear units



Passscheibe  
cales  
Shim ring

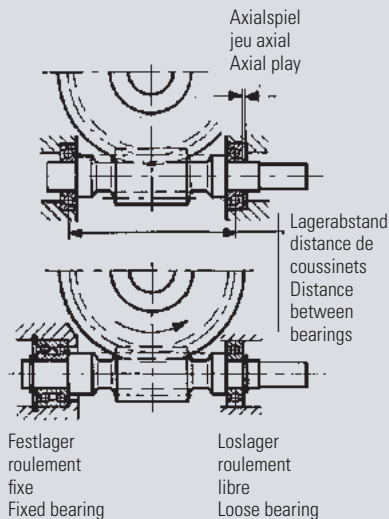
### Lagerung der Schneckenradwelle / Montage de la roue à vis sans fin / Bearings for worm wheel shafts

Lagerabstand nicht zu klein wählen, um das Kippen des Rades klein zu halten. Vorzugsweise werden Rillenkugellager und Kegelrollenlager verwendet.

Mit Hilfe von Passscheiben wird ein möglichst spielfreies, axiales Einstellen und das Justieren des Tragbildes erleichtert.

La distance entre les coussinets doit être suffisamment grande, afin d'assurer la stabilité axiale. On utilise de préférence des roulements à billes ou des roulements à rouleaux coniques. L'utilisation de cales facilite le montage et permet de diminuer le jeu axial.

The distance between the bearings should not be too small, so as to keep wheel tilting to a minimum. The use of grooved ball bearings and tapered roller bearings is recommended. With the help of shim rings, a possible small backlash and the adjustment of the contact pattern is simplified.



### Lagerung der Schneckenwelle / Montage de la vis sans fin / Bearings for worm shaft

Anzustreben ist ein möglichst kleiner Lagerabstand. Wird die Schecke zwischen zwei einseitige Schulter- oder Schrägkugellager, bzw. Kegelrollenlager, die gleichzeitig axiale und radiale Kräfte aufnehmen, eingebaut, so ist beim Einbau auf ausreichendes Axialspiel zu achten. Bei normaler Betriebstemperatur ist je nach Lagerabstand (100–300 mm) das Axialspiel zwischen 0,03 und 0,1 mm einzustellen. Bei einseitiger axialer Festlegung (zweiseitig wirkende Axial- oder Schrägkugellager, bzw. zwei gegeneinander gestellte einseitig wirkende Kugellager usw.) ist nur ein Axialspiel von 0,01 bis 0,03 mm erforderlich. Diese Ausführung ist besonders geeignet, wenn häufiger Drehrichtungswechsel vorhanden ist.

On choisit de préférence un petit écart entre les coussinets. Si la pose de la vis sans fin est prévue avec des roulements capables de subir des charges axiales et radiales, il faut que le jeu axial soit suffisant. Pour une température de service normal, le jeu axial peut varier de 0,03 à 0,1 mm pour une distance entre les coussinets de 100–300 mm. Dans le cas de fréquents changements du sens de rotation, il est préférable de ne faire supporter les forces axiales que par un roulement, (roulement à deux rangées de billes), l'autre n'étant sollicité que par des forces radiales.

Jeu axial: 0,01 à 0,03 mm

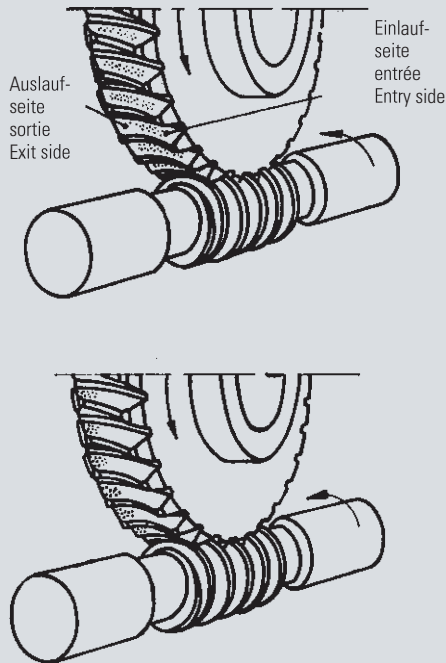
The distance between the bearings should be kept as small as possible. If the worm is mounted between two separable- or angular ball bearings respectively tapered roller bearings, which take up axial and radial forces, then it is to be certain that there is sufficient axial play when installing. At normal operational temperature the play, depending on the distance between bearings (100–300 mm), is to be between 0.03 and 0.1 mm. In the case of one sided fixed bearing (double thrust axial or angular ball bearings respectively two oppositely installed single thrust ball bearings etc.) an axial play of only 0.01 to 0.03 mm is needed. This method is particularly appropriate, if a frequent change of the direction of rotation occurs.

## Montagehinweise Schneckenradsätze Indications pour le montage de couples de vis sans fin Installation advise for worm gear units

Voraussetzung für die einwandfreie Funktion eines Schneckenradtriebes ist neben der präzisen Herstellung der Räder eine genaue winkelrechte Bohrung im Gehäuse, ein genauer Achsabstand und ein genaues axiales Einstellen des Schneckenrades nach dem Tragbild.

Le fonctionnement parfait des jeux à vis sans fin n'est garanti qu'à condition d'observer les points suivants: perpendicularité et distance entre-axes de l'alésage; réglage précis du contact d'engrenage.

The requirement for a correctly functioning worm gear drive is, apart from an accurate machining of the worm and worm wheel, an accurate right angle of the housing bores, an accurate distance between bearings and an accurate axial adjustment of the worm drive in accordance to the contact pattern.



### Richtig eingebauter Schneckentrieb / Montage correct / Correctly installed worm gear drive

Das Tragbild liegt etwas zur Auslaufseite hin. Unter Last bzw. beim Einlaufen verlagert sich das Tragbild der Einlaufstelle zu. Bei Trieben mit wechselnder Drehrichtung soll das Tragbild auf beiden Flanken des Rades symmetrisch liegen.

L'empreinte du contact d'engrenage doit être visible légèrement à gauche. Dans les conditions de service, l'empreinte se déplace vers le milieu de la denture. En cas de fonctionnement à deux sens l'empreinte doit être ajustée de façon symétrique sur les flancs de la roue.

The contact pattern is slightly towards the exit side. Under load respectively while shacking down, the contact pattern moves towards the entry side. With drives that operate in both directions, the contact pattern should be symmetrically in middle of the teeth flanks.

### Fehlerhaftes Tragbild / Montage incorrect / Incorrect contact pattern

Das Tragbild liegt zu weit links. Korrektur: Rad nach links verschieben.

L'empreinte est trop à gauche. Correction: déplacer la roue vers la gauche.

The contact pattern is too far to the left, to correct this, move the wheel to the left.

### Achsabstand

Empfohlenes Abmass ISA J 7 (DIN 7161). Bei grösserer Gangzahl der Schnecke werden kleinere Abmasse empfohlen. Max. Achswinkelabweichung 40°-60°. Tragbilder werden durch Auftragen von Tuschiefarbe auf die Zahnflanken der Schnecke und durch langsames Drehen der Schneckenwelle auf dem Schneckenrad abgezeichnet.

### Distance de l'entraxe

Tolérance recommandée ISA J7 (DIN 7161). Pour vis sans fin à filets nombreux, il est préférable de choisir une plus petite tolérance. Marge d'erreur maximale de la perpendicularité 40°-60°. "La couleur de contact" appliquée sur la denture de la roue permet d'étudier l'empreinte sur les flancs lors des rotations lentes.

### Centre distance

The recommended allowance is ISA J7 (DIN 7161). Smaller allowances are recommended for multi-start worms. Maximum axis angle deviation is not to exceed 40° to 60°. The contact patterns are rendered visible on the worm wheel by applying scribing paint to the worm's flanks and rotating it slowly.

### Umlaufgeschwindigkeit der Schneckenwelle Vitesse de rotation de la vis sans fin Circumferential speed of worm shaft

v<sub>1</sub> bis / jusqu'à 5 m / up to sec.

v<sub>1</sub> bis / jusqu'à / up to 10 m / sec.

### Lage der Schneckenwelle / position de la vis sans fin / Worm installation position

unten / seitlich oder oben / en bas / de côté ou en haut / bottom / side or top

unten oder seitlich / en ou de côté / bottom or side

### Schmierung

Zur Erreichung eines optimalen Wirkungsgrades sowie einer hohen Lebensdauer ist der Schmierung besondere Beachtung zu schenken. Es wird grundsätzlich Tauchschmierung empfohlen, wobei die Schneckenwelle wie folgt anzuordnen ist.

Bei Einspritzschmierung kann die Lage der Schneckenwelle beliebig gewählt werden. Die Temperatur im Oelsumpf soll bei Dauerbetrieb 80°C nicht überschreiten.

### Graissage

Un degré d'efficacité optimum et une longue durée de service exigent un graissage adéquat. Le bain d'hile est le plus recommandé pour l'assemblage suivant:

En cas de graissage à pression la position de la vis sans fin peut être choisie librement. La température de bain d'huile ne doit pas dépasser 80°C, lors de service continu.

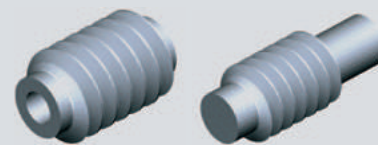
### Lubrication

In order to optimize the efficiency and to ensure a long life span, particular attention must be paid to lubrication. Dip feed lubrication is normally recommended, where worm shaft are installed as follows:

If injection lubrication is used, then the position of the worm is irrelevant. During continuous operation the oil sump temperature should not exceed 80°C.



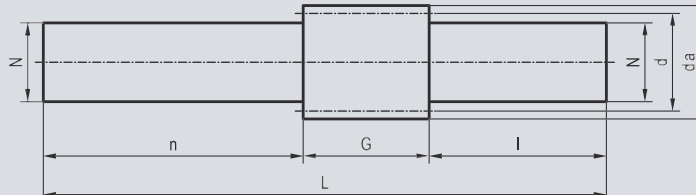
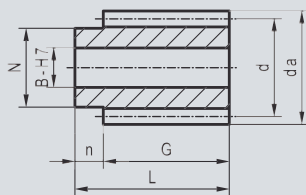
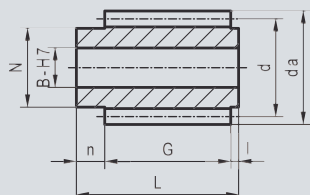
## Stahl gefräst Acier fraisée Steel milled



bis  $\varnothing$  65 mm aus Stahl ETG100, über  $\varnothing$  65 mm aus Vergütungsstahl C45, eingängig rechts + links, zweigängig rechts

jusqu'aux diam. extérieurs de 65 mm en acier ETG100 diamètres plus grands en acier à améliorer C45 – à un filet à droite + à gauche, à deux filets à droite

up to  $\varnothing$  65 mm made of high strength special steel ETG100, over  $\varnothing$  65 mm made of heat-treatable steel C45 – one start right- and left-handed thread



### Hohlwelle / Vis sans fin creuse / Hollow shaft worms, Modul / Module / Module (m) = 0.5 – 6

| m  | d                | da   | N  | n    | G  | l  | L  | B-H7 |    |
|--|------------------|------|----|------|----|----|----|------|----|
| 1-gängig rechts / 1 filet à droite / One start right-handed thread |                  |      |    |      |    |    |    |      |    |
| 0.50   | <b>S 5 H 1R</b>  | 7.0  | 8  | 5.5  | 4  | 12 | –  | 16   | 3  |
| 0.75   | <b>S 7 H 1R</b>  | 8.5  | 10 | 6.0  | 4  | 16 | –  | 20   | 4  |
| 1.00   | <b>S 10 H 1R</b> | 14.0 | 16 | 11.0 | 6  | 24 | –  | 30   | 6  |
| 1.50   | <b>S 15 H 1R</b> | 25.0 | 28 | 21.0 | 10 | 40 | –  | 50   | 8  |
| 2.00   | <b>S 20 H 1R</b> | 32.0 | 36 | 25.0 | 10 | 45 | –  | 55   | 10 |
| 3.00   | <b>S 30 H 1R</b> | 38.0 | 44 | 30.0 | 12 | 46 | 3  | 61   | 15 |
| 4.00   | <b>S 40 H 1R</b> | 50.0 | 58 | 40.0 | 15 | 62 | 4  | 81   | 20 |
| 5.00   | <b>S 50 H 1R</b> | 62.0 | 72 | 50.0 | 18 | 80 | 5  | 103  | 25 |
| 6.00   | <b>S 60 H 1R</b> | 80.0 | 92 | 65.0 | 20 | 80 | 20 | 120  | 35 |

| m  | d                | da   | N  | n    | G  | l  | L  | B-H7 |    |
|--|------------------|------|----|------|----|----|----|------|----|
| 2-gängig rechts / 2 filet à droite / Two start right-handed thread |                  |      |    |      |    |    |    |      |    |
| 0.50   | <b>S 5 H 2R</b>  | 7.0  | 8  | 5.5  | 4  | 12 | –  | 16   | 3  |
| 0.75   | <b>S 7 H 2R</b>  | 8.5  | 10 | 6.0  | 4  | 16 | –  | 20   | 4  |
| 1.00   | <b>S 10 H 2R</b> | 14.0 | 16 | 11.0 | 6  | 24 | –  | 30   | 6  |
| 1.50   | <b>S 15 H 2R</b> | 25.0 | 28 | 21.0 | 10 | 40 | –  | 50   | 8  |
| 2.00   | <b>S 20 H 2R</b> | 32.0 | 36 | 25.0 | 10 | 45 | –  | 55   | 10 |
| 3.00   | <b>S 30 H 2R</b> | 38.0 | 44 | 30.0 | 12 | 46 | 3  | 61   | 15 |
| 4.00   | <b>S 40 H 2R</b> | 50.0 | 58 | 40.0 | 15 | 62 | 4  | 81   | 20 |
| 5.00   | <b>S 50 H 2R</b> | 62.0 | 72 | 50.0 | 18 | 80 | 5  | 103  | 25 |
| 6.00   | <b>S 60 H 2R</b> | 80.0 | 92 | 65.0 | 20 | 80 | 20 | 120  | 35 |

| m  | d                | da   | N  | n    | G  | l  | L  | B-H7 |    |
|--|------------------|------|----|------|----|----|----|------|----|
| 1-gängig links / 1 filet à gauche / One start left-handed thread |                  |      |    |      |    |    |    |      |    |
| 0.50   | <b>S 5 H 1L</b>  | 7.0  | 8  | 5.5  | 4  | 12 | –  | 16   | 3  |
| 0.75   | <b>S 7 H 1L</b>  | 8.5  | 10 | 6.0  | 4  | 16 | –  | 20   | 4  |
| 1.00   | <b>S 10 H 1L</b> | 14.0 | 16 | 11.0 | 6  | 24 | –  | 30   | 6  |
| 1.50   | <b>S 15 H 1L</b> | 25.0 | 28 | 21.0 | 10 | 40 | –  | 50   | 8  |
| 2.00   | <b>S 20 H 1L</b> | 32.0 | 36 | 25.0 | 10 | 45 | –  | 55   | 10 |
| 3.00   | <b>S 30 H 1L</b> | 38.0 | 44 | 30.0 | 12 | 46 | 3  | 61   | 15 |
| 4.00   | <b>S 40 H 1L</b> | 50.0 | 58 | 40.0 | 15 | 62 | 4  | 81   | 20 |
| 5.00   | <b>S 50 H 1L</b> | 62.0 | 72 | 50.0 | 18 | 80 | 5  | 103  | 25 |
| 6.00   | <b>S 60 H 1L</b> | 80.0 | 92 | 65.0 | 20 | 80 | 20 | 120  | 35 |

### Vollwelle / Vis sans fin arbrée / Worm shafts, Modul / Module / Module (m) = 0.5 – 6

| m  | d                | da   | N  | n    | G   | l  | L   |
|--|------------------|------|----|------|-----|----|-----|
| 1-gängig rechts / 1 filet à droite / One start right-handed thread |                  |      |    |      |     |    |     |
| 0.50   | <b>S 5 W 1R</b>  | 7.0  | 8  | 5.5  | 18  | 12 | 40  |
| 0.75   | <b>S 7 W 1R</b>  | 8.5  | 10 | 6.0  | 20  | 16 | 51  |
| 1.00   | <b>S 10 W 1R</b> | 14.0 | 16 | 10.0 | 30  | 24 | 74  |
| 1.50   | <b>S 15 W 1R</b> | 25.0 | 28 | 20.0 | 40  | 40 | 110 |
| 2.00   | <b>S 20 W 1R</b> | 32.0 | 36 | 25.0 | 50  | 45 | 131 |
| 3.00   | <b>S 30 W 1R</b> | 38.0 | 44 | 30.0 | 130 | 46 | 266 |
| 4.00   | <b>S 40 W 1R</b> | 50.0 | 58 | 40.0 | 175 | 62 | 357 |
| 5.00   | <b>S 50 W 1R</b> | 62.0 | 72 | 50.0 | 220 | 80 | 450 |
| 6.00   | <b>S 60 W 1R</b> | 80.0 | 92 | 65.0 | 220 | 80 | 450 |

| m  | d                | da   | N  | n    | G   | l  | L   |
|--|------------------|------|----|------|-----|----|-----|
| 2-gängig rechts / 2 filet à droite / Two start right-handed thread |                  |      |    |      |     |    |     |
| 0.50   | <b>S 5 W 2R</b>  | 7.0  | 8  | 5.5  | 18  | 12 | 40  |
| 0.75   | <b>S 7 W 2R</b>  | 8.5  | 10 | 6.0  | 20  | 16 | 51  |
| 1.00   | <b>S 10 W 2R</b> | 14.0 | 16 | 10.0 | 30  | 24 | 74  |
| 1.50   | <b>S 15 W 2R</b> | 25.0 | 28 | 20.0 | 40  | 40 | 110 |
| 2.00   | <b>S 20 W 2R</b> | 32.0 | 36 | 25.0 | 50  | 45 | 131 |
| 3.00   | <b>S 30 W 2R</b> | 38.0 | 44 | 30.0 | 130 | 46 | 266 |
| 4.00   | <b>S 40 W 2R</b> | 50.0 | 58 | 40.0 | 175 | 62 | 357 |
| 5.00   | <b>S 50 W 2R</b> | 62.0 | 72 | 50.0 | 220 | 80 | 450 |
| 6.00   | <b>S 60 W 2R</b> | 80.0 | 92 | 65.0 | 220 | 80 | 450 |

| m  | d                | da   | N  | n    | G   | l  | L   |
|--|------------------|------|----|------|-----|----|-----|
| 1-gängig links / 1 filet à gauche / One start left-handed thread |                  |      |    |      |     |    |     |
| 0.50   | <b>S 5 W 1L</b>  | 7.0  | 8  | 5.5  | 18  | 12 | 40  |
| 0.75   | <b>S 7 W 1L</b>  | 8.5  | 10 | 6.0  | 20  | 16 | 51  |
| 1.00   | <b>S 10 W 1L</b> | 14.0 | 16 | 10.0 | 30  | 24 | 74  |
| 1.50   | <b>S 15 W 1L</b> | 25.0 | 28 | 20.0 | 40  | 40 | 110 |
| 2.00   | <b>S 20 W 1L</b> | 32.0 | 36 | 25.0 | 50  | 45 | 131 |
| 3.00   | <b>S 30 W 1L</b> | 38.0 | 44 | 30.0 | 130 | 46 | 266 |
| 4.00   | <b>S 40 W 1L</b> | 50.0 | 58 | 40.0 | 175 | 62 | 357 |
| 5.00   | <b>S 50 W 1L</b> | 62.0 | 72 | 50.0 | 220 | 80 | 450 |
| 6.00   | <b>S 60 W 1L</b> | 80.0 | 92 | 65.0 | 220 | 80 | 450 |

## Bronze gefräst Bronze fraisée Brass milled

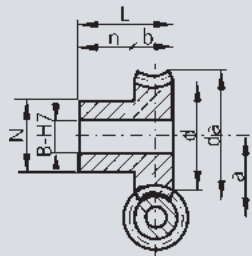


Fig. 1

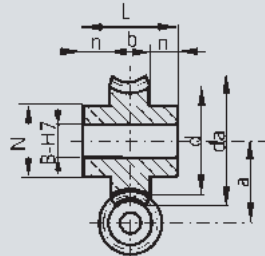


Fig. 2



aus CuSn12, eingängig rechts

en CuSn12, à un filet, à droite

of brass CuSn12, one start right-handed

### Modul / Module / Module 0.5 – (Fig. 1)

|                   | $z^*$ | $d$  | $d_a$ | $N$ | $n$ | $b$ | $L$ | $a$   | $B-H7$ |
|-------------------|-------|------|-------|-----|-----|-----|-----|-------|--------|
| <b>B 0520 1R</b>  | 20    | 10.0 | 11.4  | 8   | 5   | 3.0 | 8.0 | 8.50  | 3      |
| <b>B 0525 1R</b>  | 25    | 12.5 | 14.0  | 10  | 5   | 3.0 | 8.0 | 9.75  | 4      |
| <b>B 0530 1R</b>  | 30    | 15.0 | 16.5  | 10  | 5   | 3.0 | 8.0 | 11.00 | 4      |
| <b>B 0540 1R</b>  | 40    | 20.0 | 21.5  | 10  | 5   | 3.0 | 8.0 | 13.50 | 4      |
| <b>B 0550 1R</b>  | 50    | 25.0 | 26.5  | 10  | 5   | 3.0 | 8.0 | 16.00 | 4      |
| <b>B 0560 1R</b>  | 60    | 30.0 | 31.5  | 15  | 5   | 3.0 | 8.0 | 18.50 | 4      |
| <b>B 0575 1R</b>  | 75    | 37.5 | 39.0  | 15  | 5   | 3.0 | 8.0 | 22.25 | 4      |
| <b>B 05100 1R</b> | 100   | 50.0 | 51.5  | 15  | 5   | 3.0 | 8.0 | 28.50 | 5      |

### Modul / Module / Module 0.75 – (Fig. 1)

|                   | $z^*$ | $d$   | $d_a$ | $N$ | $n$ | $b$ | $L$ | $a$   | $B-H7$ |
|-------------------|-------|-------|-------|-----|-----|-----|-----|-------|--------|
| <b>B 0716 1R</b>  | 16    | 12.00 | 13.80 | 10  | 6   | 3.0 | 9.0 | 10.25 | 4      |
| <b>B 0718 1R</b>  | 18    | 13.50 | 15.40 | 10  | 6   | 3.0 | 9.0 | 11.00 | 4      |
| <b>B 0720 1R</b>  | 20    | 15.00 | 16.90 | 10  | 6   | 3.0 | 9.0 | 11.75 | 4      |
| <b>B 0725 1R</b>  | 25    | 18.75 | 20.60 | 12  | 6   | 3.0 | 9.0 | 13.63 | 4      |
| <b>B 0730 1R</b>  | 30    | 22.50 | 24.40 | 12  | 6   | 3.0 | 9.0 | 15.50 | 4      |
| <b>B 0740 1R</b>  | 40    | 30.00 | 32.00 | 12  | 6   | 3.0 | 9.0 | 19.25 | 4      |
| <b>B 0750 1R</b>  | 50    | 37.50 | 39.50 | 12  | 6   | 3.0 | 9.0 | 23.00 | 4      |
| <b>B 0760 1R</b>  | 60    | 45.00 | 47.00 | 15  | 6   | 3.0 | 9.0 | 26.75 | 4      |
| <b>B 0775 1R</b>  | 75    | 56.25 | 58.25 | 15  | 6   | 3.0 | 9.0 | 32.38 | 4      |
| <b>B 07100 1R</b> | 100   | 75.00 | 77.00 | 15  | 6   | 3.0 | 9.0 | 41.75 | 5      |

### Modul / Module / Module 1.0 – (Fig. 1)

|                   | $z^*$ | $d$ | $d_a$ | $N$ | $n$ | $b$ | $L$  | $a$  | $B-H7$ |
|-------------------|-------|-----|-------|-----|-----|-----|------|------|--------|
| <b>B 1016 1R</b>  | 16    | 16  | 18.7  | 12  | 8   | 6.5 | 14.5 | 15.0 | 5      |
| <b>B 1018 1R</b>  | 18    | 18  | 20.7  | 12  | 8   | 6.5 | 14.5 | 16.0 | 5      |
| <b>B 1020 1R</b>  | 20    | 20  | 22.7  | 16  | 8   | 6.5 | 14.5 | 17.0 | 5      |
| <b>B 1025 1R</b>  | 25    | 25  | 27.7  | 16  | 8   | 6.5 | 14.5 | 19.5 | 5      |
| <b>B 1030 1R</b>  | 30    | 30  | 32.7  | 16  | 10  | 6.5 | 16.5 | 22.0 | 6      |
| <b>B 1035 1R</b>  | 35    | 35  | 37.7  | 16  | 10  | 6.5 | 16.5 | 24.5 | 6      |
| <b>B 1040 1R</b>  | 40    | 40  | 42.7  | 20  | 10  | 6.5 | 16.5 | 27.0 | 6      |
| <b>B 1050 1R</b>  | 50    | 50  | 52.7  | 20  | 10  | 6.5 | 16.5 | 32.0 | 6      |
| <b>B 1060 1R</b>  | 60    | 60  | 62.5  | 30  | 10  | 6.5 | 16.5 | 37.0 | 6      |
| <b>B 1075 1R</b>  | 75    | 75  | 77.7  | 30  | 10  | 6.5 | 16.5 | 44.5 | 6      |
| <b>B 10100 1R</b> | 100   | 100 | 102.7 | 30  | 12  | 6.5 | 18.5 | 57.0 | 6      |
| <b>B 10125 1R</b> | 125   | 125 | 127.7 | 40  | 12  | 6.5 | 18.5 | 69.5 | 8      |
| <b>B 10150 1R</b> | 150   | 150 | 152.7 | 40  | 12  | 6.5 | 18.5 | 82.0 | 8      |

\* Zähnezahl / nombre de dents / Number of teeth

### Modul / Module / Module 1.5 – (Fig. 2)

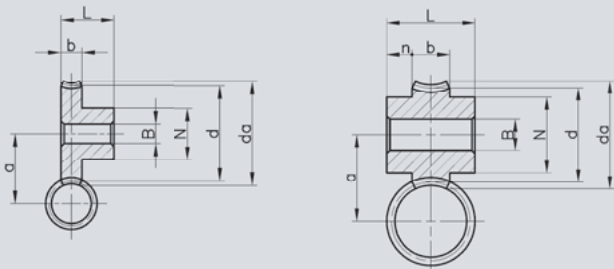
|                   | $z^*$ | $d$   | $d_a$ | $N$ | $n$ | $b$ | $L$ | $a$   | $B-H7$ |
|-------------------|-------|-------|-------|-----|-----|-----|-----|-------|--------|
| <b>B 1516 1R</b>  | 16    | 24.0  | 28.4  | 20  | 8   | 12  | 28  | 24.50 | 8      |
| <b>B 1518 1R</b>  | 18    | 27.0  | 31.4  | 20  | 8   | 12  | 28  | 26.00 | 8      |
| <b>B 1520 1R</b>  | 20    | 30.0  | 34.4  | 24  | 8   | 12  | 28  | 27.50 | 10     |
| <b>B 1525 1R</b>  | 25    | 37.5  | 41.9  | 30  | 8   | 12  | 28  | 31.25 | 10     |
| <b>B 1530 1R</b>  | 30    | 45.0  | 49.4  | 30  | 8   | 12  | 28  | 35.00 | 10     |
| <b>B 1540 1R</b>  | 40    | 60.0  | 63.4  | 30  | 10  | 12  | 32  | 42.50 | 10     |
| <b>B 1550 1R</b>  | 50    | 75.0  | 79.4  | 30  | 10  | 12  | 32  | 50.00 | 10     |
| <b>B 1560 1R</b>  | 60    | 90.0  | 94.4  | 40  | 10  | 12  | 32  | 57.50 | 12     |
| <b>B 1575 1R</b>  | 75    | 112.5 | 116.9 | 40  | 10  | 12  | 32  | 68.75 | 12     |
| <b>B 15100 1R</b> | 100   | 150.0 | 154.4 | 45  | 10  | 12  | 32  | 87.50 | 12     |

### Modul / Module / Module 2.0 – (Fig. 2)

|                    | $z^*$ | $d$ | $d_a$ | $N$ | $n$ | $b$ | $L$ | $a$ | $B-H7$ |
|--------------------|-------|-----|-------|-----|-----|-----|-----|-----|--------|
| <b>B 2016 1R</b>   | 16    | 32  | 37.7  | 25  | 8   | 14  | 30  | 32  | 8      |
| <b>B 2018 1R</b>   | 18    | 36  | 41.7  | 25  | 8   | 14  | 30  | 34  | 10     |
| <b>B 2020 1R</b>   | 20    | 40  | 45.7  | 30  | 10  | 14  | 34  | 36  | 12     |
| <b>B 2025 1R</b>   | 25    | 50  | 55.7  | 35  | 10  | 14  | 34  | 41  | 12     |
| <b>B 2030 1R</b>   | 30    | 60  | 65.7  | 40  | 10  | 14  | 34  | 46  | 12     |
| <b>B 2040 1R</b>   | 40    | 80  | 85.7  | 40  | 10  | 14  | 34  | 56  | 12     |
| <b>B 2048 1R**</b> | 48    | 96  | 102.0 | 35  | 12  | 16  | 28  | 64  | 20     |
| <b>B 2050 1R</b>   | 50    | 100 | 105.7 | 40  | 10  | 14  | 34  | 66  | 12     |
| <b>B 2060 1R</b>   | 60    | 120 | 125.7 | 50  | 10  | 14  | 34  | 76  | 12     |

\*\* Nabe einseitig / moyeu d'un côté / Hub on one side only (Fig. 1)

## Bronze gefräst Bronze fraisée Brass milled



aus CuSn12, zweigängig rechts

en CuSn12, à deux filets, à droite

of brass CuSn12, two start right-handed

### Modul / Module / Module 0.5

|                   | z*  | d    | da   | N  | n | b   | L | a     | B-H7 |
|-------------------|-----|------|------|----|---|-----|---|-------|------|
| <b>B 0520 2R</b>  | 20  | 10.0 | 11.4 | 8  | 5 | 3.0 | 8 | 8.50  | 3    |
| <b>B 0525 2R</b>  | 25  | 12.5 | 14.0 | 10 | 5 | 3.0 | 8 | 9.75  | 4    |
| <b>B 0530 2R</b>  | 30  | 15.0 | 16.5 | 10 | 5 | 3.0 | 8 | 11.00 | 4    |
| <b>B 0540 2R</b>  | 40  | 20.0 | 21.5 | 10 | 5 | 3.0 | 8 | 13.50 | 4    |
| <b>B 0550 2R</b>  | 50  | 25.0 | 26.5 | 10 | 5 | 3.0 | 8 | 16.00 | 4    |
| <b>B 0560 2R</b>  | 60  | 30.0 | 31.5 | 15 | 5 | 3.0 | 8 | 18.50 | 4    |
| <b>B 0575 2R</b>  | 75  | 37.5 | 39.0 | 15 | 5 | 3.0 | 8 | 22.25 | 4    |
| <b>B 05100 2R</b> | 100 | 50.0 | 51.5 | 15 | 5 | 3.0 | 8 | 28.50 | 5    |

### Modul / Module / Module 0.75

|                   | z*  | d     | da    | N  | n | b   | L | a     | B-H7 |
|-------------------|-----|-------|-------|----|---|-----|---|-------|------|
| <b>B 0716 2R</b>  | 16  | 12.00 | 13.80 | 10 | 6 | 3.0 | 9 | 10.25 | 4    |
| <b>B 0718 2R</b>  | 18  | 13.50 | 15.40 | 10 | 6 | 3.0 | 9 | 11.00 | 4    |
| <b>B 0720 2R</b>  | 20  | 15.00 | 16.90 | 10 | 6 | 3.0 | 9 | 11.75 | 4    |
| <b>B 0725 2R</b>  | 25  | 18.75 | 20.60 | 12 | 6 | 3.0 | 9 | 13.63 | 4    |
| <b>B 0730 2R</b>  | 30  | 22.50 | 24.40 | 12 | 6 | 3.0 | 9 | 15.50 | 4    |
| <b>B 0740 2R</b>  | 40  | 30.00 | 32.00 | 12 | 6 | 3.0 | 9 | 19.25 | 4    |
| <b>B 0750 2R</b>  | 50  | 37.50 | 39.50 | 12 | 6 | 3.0 | 9 | 23.00 | 4    |
| <b>B 0760 2R</b>  | 60  | 45.00 | 47.00 | 15 | 6 | 3.0 | 9 | 26.75 | 4    |
| <b>B 0775 2R</b>  | 75  | 56.25 | 58.25 | 15 | 6 | 3.0 | 9 | 32.38 | 4    |
| <b>B 07100 2R</b> | 100 | 75.00 | 77.00 | 15 | 6 | 3.0 | 9 | 41.75 | 5    |

### Modul / Module / Module 1.0

|                   | z*  | d   | da    | N  | n  | b   | L    | a    | B-H7 |
|-------------------|-----|-----|-------|----|----|-----|------|------|------|
| <b>B 1016 2R</b>  | 16  | 16  | 18.7  | 12 | 8  | 6.5 | 14.5 | 15.0 | 5    |
| <b>B 1018 2R</b>  | 18  | 18  | 2.7   | 12 | 8  | 6.5 | 14.5 | 16.0 | 5    |
| <b>B 1020 2R</b>  | 20  | 20  | 22.7  | 16 | 8  | 6.5 | 14.5 | 17.0 | 5    |
| <b>B 1025 2R</b>  | 25  | 25  | 27.7  | 16 | 8  | 6.5 | 14.5 | 19.5 | 5    |
| <b>B 1030 2R</b>  | 30  | 30  | 32.7  | 16 | 10 | 6.5 | 16.5 | 22.0 | 6    |
| <b>B 1035 2R</b>  | 35  | 35  | 37.7  | 16 | 10 | 6.5 | 16.5 | 24.5 | 6    |
| <b>B 1040 2R</b>  | 40  | 40  | 42.7  | 20 | 10 | 6.5 | 16.5 | 27.0 | 6    |
| <b>B 1050 2R</b>  | 50  | 50  | 52.7  | 20 | 10 | 6.5 | 16.5 | 32.0 | 6    |
| <b>B 1060 2R</b>  | 60  | 60  | 62.5  | 30 | 10 | 6.5 | 16.5 | 37.0 | 6    |
| <b>B 1075 2R</b>  | 75  | 75  | 77.7  | 30 | 10 | 6.5 | 16.5 | 44.5 | 6    |
| <b>B 10100 2R</b> | 100 | 100 | 12.7  | 30 | 12 | 6.5 | 18.5 | 57.0 | 6    |
| <b>B 10125 2R</b> | 125 | 125 | 127.7 | 40 | 12 | 6.5 | 18.5 | 69.5 | 8    |
| <b>B 10150 2R</b> | 150 | 150 | 152.7 | 40 | 12 | 7.0 | 19.0 | 82.0 | 8    |

\* Zähnezahl / nombre de dents / Number of teeth

\*\* Nabe einseitig / moyeu d'un côté / Hub on one side only

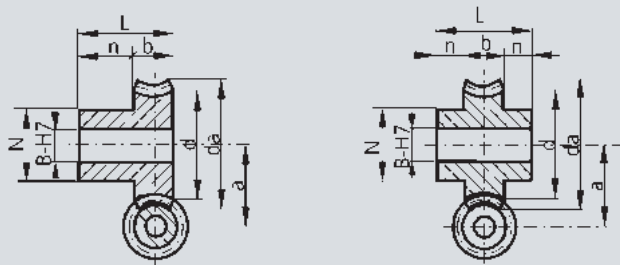
### Modul / Module / Module 1.5

|                   | z*  | d      | da      | N  | n  | b    | L  | a     | B-H7 |
|-------------------|-----|--------|---------|----|----|------|----|-------|------|
| <b>B 1516 2R</b>  | 16  | 24.00  | 28.400  | 20 | 8  | 12.0 | 28 | 24.50 | 8    |
| <b>B 1518 2R</b>  | 18  | 27.00  | 31.400  | 20 | 8  | 12.0 | 28 | 26.00 | 8    |
| <b>B 1520 2R</b>  | 20  | 30.00  | 34.400  | 24 | 8  | 12.0 | 28 | 27.50 | 10   |
| <b>B 1525 2R</b>  | 25  | 37.50  | 41.900  | 30 | 8  | 12.0 | 28 | 31.25 | 10   |
| <b>B 1530 2R</b>  | 30  | 45.00  | 49.400  | 30 | 8  | 12.0 | 28 | 35.00 | 10   |
| <b>B 1540 2R</b>  | 40  | 60.00  | 63.400  | 30 | 10 | 12.0 | 32 | 42.50 | 10   |
| <b>B 1550 2R</b>  | 50  | 75.00  | 79.400  | 30 | 10 | 12.0 | 32 | 50.00 | 10   |
| <b>B 1560 2R</b>  | 60  | 90.00  | 94.400  | 40 | 10 | 12.0 | 32 | 57.50 | 12   |
| <b>B 1575 2R</b>  | 75  | 112.50 | 116.900 | 40 | 10 | 12.0 | 32 | 68.75 | 12   |
| <b>B 15100 2R</b> | 100 | 150.00 | 154.400 | 45 | 10 | 12   | 32 | 87.50 | 12   |

### Modul / Module / Module 2.0

|                    | z* | d      | da     | N  | n  | b    | L  | a     | B-H7 |
|--------------------|----|--------|--------|----|----|------|----|-------|------|
| <b>B 2016 2R</b>   | 16 | 32.00  | 37.700 | 25 | 8  | 14.0 | 30 | 32.00 | 8    |
| <b>B 2018 2R</b>   | 18 | 36.00  | 41.700 | 25 | 8  | 14.0 | 30 | 34.00 | 10   |
| <b>B 2020 2R</b>   | 20 | 40.00  | 45.700 | 30 | 10 | 14.0 | 34 | 36.00 | 12   |
| <b>B 2025 2R</b>   | 25 | 50.00  | 55.700 | 35 | 10 | 14.0 | 34 | 41.00 | 12   |
| <b>B 2030 2R</b>   | 30 | 60.00  | 65.700 | 40 | 10 | 14.0 | 34 | 46.00 | 12   |
| <b>B 2040 2R</b>   | 40 | 80.00  | 85.700 | 40 | 10 | 14.0 | 34 | 56.00 | 12   |
| <b>B 2048 2R**</b> | 48 | 96.00  | 102.00 | 35 | 12 | 16.0 | 28 | 64.00 | 20   |
| <b>B 2050 2R</b>   | 50 | 100.00 | 105.70 | 40 | 10 | 14.0 | 34 | 66.00 | 12   |
| <b>B 2060 2R</b>   | 60 | 120.00 | 125.70 | 50 | 10 | 14.0 | 34 | 76.00 | 12   |

## Bronze gefräst Bronze fraisée Brass milled



aus CuSn12, eingängig links

en CuSn12, à un filet, à gauche

of brass CuSn12, one start left-handed

### Modul / Module / Module 0.5

|                   | z*  | d    | da   | N  | n | b | L | a     | B-H7 |
|-------------------|-----|------|------|----|---|---|---|-------|------|
| <b>B 0520 1L</b>  | 20  | 10.0 | 11.4 | 8  | 5 | 3 | 8 | 8.50  | 3    |
| <b>B 0525 1L</b>  | 25  | 12.5 | 14.0 | 10 | 5 | 3 | 8 | 9.75  | 4    |
| <b>B 0530 1L</b>  | 30  | 15.0 | 16.5 | 10 | 5 | 3 | 8 | 11.00 | 4    |
| <b>B 0540 1L</b>  | 40  | 20.0 | 21.5 | 10 | 5 | 3 | 8 | 13.50 | 4    |
| <b>B 0550 1L</b>  | 50  | 25.0 | 26.5 | 10 | 5 | 3 | 8 | 16.00 | 4    |
| <b>B 0560 1L</b>  | 60  | 30.0 | 31.5 | 15 | 5 | 3 | 8 | 18.50 | 4    |
| <b>B 0575 1L</b>  | 75  | 37.5 | 39.0 | 15 | 5 | 3 | 8 | 22.25 | 4    |
| <b>B 05100 1L</b> | 100 | 50.0 | 51.5 | 15 | 5 | 3 | 8 | 28.50 | 5    |

### Modul / Module / Module 0.75

|                   | z*  | d     | da   | N  | n | b | L | a     | B-H7 |
|-------------------|-----|-------|------|----|---|---|---|-------|------|
| <b>B 0716 1L</b>  | 16  | 12.00 | 13.8 | 10 | 6 | 3 | 9 | 10.25 | 4    |
| <b>B 0718 1L</b>  | 18  | 13.50 | 15.4 | 10 | 6 | 3 | 9 | 11.00 | 4    |
| <b>B 0720 1L</b>  | 20  | 15.00 | 16.9 | 10 | 6 | 3 | 9 | 11.75 | 4    |
| <b>B 0725 1L</b>  | 25  | 18.75 | 20.6 | 12 | 6 | 3 | 9 | 13.63 | 4    |
| <b>B 0730 1L</b>  | 30  | 22.50 | 24.4 | 12 | 6 | 3 | 9 | 15.50 | 4    |
| <b>B 0740 1L</b>  | 40  | 30.00 | 32.0 | 12 | 6 | 3 | 9 | 19.25 | 4    |
| <b>B 0750 1L</b>  | 50  | 37.50 | 39.5 | 12 | 6 | 3 | 9 | 23.00 | 4    |
| <b>B 0760 1L</b>  | 60  | 45.00 | 47.0 | 15 | 6 | 3 | 9 | 26.75 | 4    |
| <b>B 0775 1L</b>  | 75  | 56.25 | 58.2 | 15 | 6 | 3 | 9 | 32.38 | 4    |
| <b>B 07100 1L</b> | 100 | 75.00 | 77.0 | 15 | 6 | 3 | 9 | 41.75 | 5    |

### Modul / Module / Module 1.0

|                   | z*  | d   | da    | N  | n  | b   | L    | a    | B-H7 |
|-------------------|-----|-----|-------|----|----|-----|------|------|------|
| <b>B 1016 1L</b>  | 16  | 16  | 18.7  | 12 | 8  | 6.5 | 14.5 | 150  | 5    |
| <b>B 1018 1L</b>  | 18  | 18  | 20.7  | 12 | 8  | 6.5 | 14.5 | 160  | 5    |
| <b>B 1020 1L</b>  | 20  | 20  | 22.7  | 16 | 8  | 6.5 | 14.5 | 170  | 5    |
| <b>B 1025 1L</b>  | 25  | 25  | 27.7  | 16 | 8  | 6.5 | 14.5 | 19.5 | 5    |
| <b>B 1030 1L</b>  | 30  | 30  | 32.7  | 16 | 10 | 6.5 | 16.5 | 220  | 6    |
| <b>B 1035 1L</b>  | 35  | 35  | 37.7  | 16 | 10 | 6.5 | 16.5 | 24.5 | 6    |
| <b>B 1040 1L</b>  | 40  | 40  | 42.7  | 20 | 10 | 6.5 | 16.5 | 270  | 6    |
| <b>B 1050 1L</b>  | 50  | 50  | 52.7  | 20 | 10 | 6.5 | 16.5 | 320  | 6    |
| <b>B 1060 1L</b>  | 60  | 60  | 62.5  | 30 | 10 | 6.5 | 16.5 | 370  | 6    |
| <b>B 1075 1L</b>  | 75  | 75  | 77.7  | 30 | 10 | 6.5 | 16.5 | 44.5 | 6    |
| <b>B 10100 1L</b> | 100 | 100 | 102.7 | 30 | 12 | 6.5 | 18.5 | 570  | 6    |
| <b>B 10125 1L</b> | 125 | 125 | 127.7 | 40 | 12 | 7.0 | 19.0 | 69.5 | 8    |
| <b>B 10150 1L</b> | 150 | 150 | 152.7 | 40 | 12 | 7.0 | 19.0 | 820  | 8    |

\* Zähnezahl / nombre de dents / Number of teeth

\*\* Nabe einseitig / moyeu d'un côté / Hub on one side only

### Modul / Module / Module 1.5

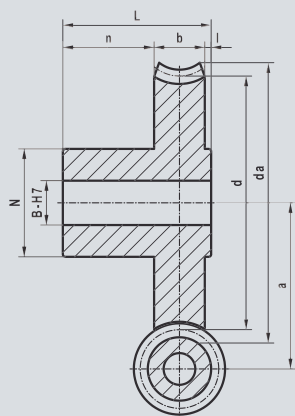
|                   | z*  | d     | da    | N  | n  | b  | L  | a     | B-H7 |
|-------------------|-----|-------|-------|----|----|----|----|-------|------|
| <b>B 1516 1L</b>  | 16  | 24.0  | 28.4  | 20 | 8  | 12 | 28 | 24.50 | 8    |
| <b>B 1518 1L</b>  | 18  | 27.0  | 31.4  | 20 | 8  | 12 | 28 | 26.00 | 8    |
| <b>B 1520 1L</b>  | 20  | 30.0  | 34.4  | 24 | 8  | 12 | 28 | 27.50 | 10   |
| <b>B 1525 1L</b>  | 25  | 37.5  | 41.9  | 30 | 8  | 12 | 28 | 31.25 | 10   |
| <b>B 1530 1L</b>  | 30  | 45.0  | 49.4  | 30 | 8  | 12 | 28 | 35.00 | 10   |
| <b>B 1540 1L</b>  | 40  | 60.0  | 63.4  | 30 | 10 | 12 | 32 | 42.50 | 10   |
| <b>B 1550 1L</b>  | 50  | 75.0  | 79.4  | 30 | 10 | 12 | 32 | 50.00 | 10   |
| <b>B 1560 1L</b>  | 60  | 90.0  | 94.4  | 40 | 10 | 12 | 32 | 57.50 | 12   |
| <b>B 1575 1L</b>  | 75  | 112.5 | 116.9 | 40 | 10 | 12 | 32 | 68.75 | 12   |
| <b>B 15100 1L</b> | 100 | 150.0 | 154.4 | 45 | 10 | 12 | 32 | 87.50 | 12   |

### Modul / Module / Module 2

|                    | z* | d   | da    | N  | n  | b  | L  | a  | B-H7 |
|--------------------|----|-----|-------|----|----|----|----|----|------|
| <b>B 2016 1L</b>   | 16 | 32  | 37.7  | 25 | 8  | 14 | 30 | 32 | 8    |
| <b>B 2018 1L</b>   | 18 | 36  | 41.7  | 25 | 8  | 14 | 30 | 34 | 10   |
| <b>B 2020 1L</b>   | 20 | 40  | 45.7  | 30 | 10 | 14 | 34 | 36 | 12   |
| <b>B 2025 1L</b>   | 25 | 50  | 55.7  | 35 | 10 | 14 | 34 | 41 | 12   |
| <b>B 2030 1L</b>   | 30 | 60  | 65.7  | 40 | 10 | 14 | 34 | 46 | 12   |
| <b>B 2040 1L</b>   | 40 | 80  | 85.7  | 40 | 10 | 14 | 34 | 56 | 12   |
| <b>B 2048 1L**</b> | 48 | 96  | 102.0 | 35 | 12 | 16 | 28 | 64 | 20   |
| <b>B 2050 1L</b>   | 50 | 100 | 105.7 | 40 | 10 | 14 | 34 | 66 | 12   |
| <b>B 2060 1L</b>   | 60 | 120 | 125.7 | 50 | 10 | 14 | 34 | 76 | 12   |



## Grauguss gefräst Fonte de fer fraisée Cast iron milled



aus Grauguss, eingängig rechts

en fonte de fer, à un filet, à droite

of cast iron, one start right-handed

### Modul / Module / Module 3.0

|           | z* | d   | da  | N  | n  | l | L  | b  | a     | B-H7 |
|-----------|----|-----|-----|----|----|---|----|----|-------|------|
| G 3016 1R | 16 | 48  | 57  | 40 | 18 | 4 | 46 | 24 | 43.0  | 15   |
| G 3018 1R | 18 | 54  | 63  | 40 | 18 | 4 | 46 | 24 | 46.0  | 15   |
| G 3020 1R | 20 | 60  | 71  | 40 | 18 | 4 | 46 | 24 | 49.0  | 15   |
| G 3026 1R | 26 | 78  | 89  | 45 | 18 | 4 | 46 | 24 | 58.0  | 18   |
| G 3030 1R | 30 | 90  | 100 | 50 | 18 | 4 | 46 | 24 | 64.0  | 20   |
| G 3032 1R | 32 | 96  | 107 | 50 | 18 | 4 | 46 | 24 | 67.0  | 20   |
| G 3040 1R | 40 | 120 | 131 | 65 | 18 | 4 | 46 | 24 | 79.0  | 25   |
| G 3052 1R | 52 | 156 | 167 | 75 | 23 | 4 | 51 | 24 | 97.0  | 30   |
| G 3060 1R | 60 | 180 | 190 | 80 | 23 | 4 | 51 | 24 | 109.0 | 30   |
| G 3065 1R | 65 | 195 | 206 | 85 | 23 | 4 | 51 | 24 | 116.5 | 35   |

### Modul / Module / Module 5.0

|           | z* | d   | da  | N   | n  | l | L  | b  | a     | B-H7 |
|-----------|----|-----|-----|-----|----|---|----|----|-------|------|
| G 5016 1R | 16 | 80  | 95  | 70  | 27 | 5 | 72 | 40 | 71.0  | 20   |
| G 5018 1R | 18 | 90  | 105 | 70  | 27 | 5 | 72 | 40 | 76.0  | 20   |
| G 5020 1R | 20 | 100 | 115 | 70  | 27 | 5 | 72 | 40 | 81.0  | 25   |
| G 5026 1R | 26 | 130 | 151 | 70  | 27 | 5 | 72 | 40 | 96.0  | 30   |
| G 5030 1R | 30 | 150 | 170 | 75  | 27 | 5 | 72 | 40 | 106.0 | 30   |
| G 5032 1R | 32 | 160 | 181 | 75  | 27 | 5 | 72 | 40 | 111.0 | 30   |
| G 5040 1R | 40 | 200 | 221 | 85  | 27 | 5 | 72 | 40 | 131.0 | 35   |
| G 5052 1R | 52 | 260 | 281 | 100 | 32 | 5 | 77 | 40 | 161.0 | 40   |
| G 5060 1R | 60 | 300 | 320 | 100 | 32 | 5 | 77 | 40 | 181.0 | 40   |
| G 5065 1R | 65 | 325 | 346 | 115 | 32 | 5 | 77 | 40 | 193.5 | 45   |

### Modul / Module / Module 4.0

|           | z* | d   | da  | N   | n  | l | L  | b  | a   | B-H7 |
|-----------|----|-----|-----|-----|----|---|----|----|-----|------|
| G 4016 1R | 16 | 64  | 76  | 50  | 21 | 5 | 60 | 34 | 57  | 20   |
| G 4018 1R | 18 | 72  | 84  | 50  | 21 | 5 | 60 | 34 | 61  | 20   |
| G 4020 1R | 20 | 80  | 96  | 50  | 21 | 5 | 60 | 34 | 65  | 20   |
| G 4026 1R | 26 | 104 | 120 | 55  | 21 | 5 | 60 | 34 | 77  | 25   |
| G 4030 1R | 30 | 120 | 135 | 60  | 21 | 5 | 60 | 34 | 85  | 25   |
| G 4032 1R | 32 | 128 | 140 | 65  | 21 | 5 | 60 | 34 | 89  | 25   |
| G 4040 1R | 40 | 160 | 176 | 75  | 21 | 5 | 60 | 34 | 105 | 30   |
| G 4052 1R | 52 | 208 | 224 | 85  | 26 | 5 | 65 | 34 | 129 | 35   |
| G 4060 1R | 60 | 240 | 255 | 100 | 26 | 5 | 65 | 34 | 145 | 40   |
| G 4065 1R | 65 | 260 | 276 | 100 | 26 | 5 | 65 | 34 | 155 | 40   |

### Modul / Module / Module 6.0

|           | z* | d   | da  | N   | n  | l | L  | b  | a     | B-H7 |
|-----------|----|-----|-----|-----|----|---|----|----|-------|------|
| G 6016 1R | 16 | 96  | 116 | 70  | 20 | 5 | 65 | 40 | 88.0  | 25   |
| G 6018 1R | 18 | 108 | 128 | 70  | 20 | 5 | 65 | 40 | 94.0  | 25   |
| G 6020 1R | 20 | 120 | 140 | 75  | 20 | 5 | 65 | 40 | 100.0 | 25   |
| G 6025 1R | 25 | 150 | 170 | 75  | 25 | 5 | 70 | 40 | 115.0 | 30   |
| G 6030 1R | 30 | 180 | 200 | 80  | 25 | 5 | 70 | 40 | 130.0 | 30   |
| G 6040 1R | 40 | 240 | 260 | 100 | 30 | 5 | 75 | 40 | 160.0 | 40   |
| G 6050 1R | 50 | 300 | 320 | 120 | 30 | 5 | 75 | 40 | 190.0 | 40   |
| G 6060 1R | 60 | 360 | 378 | 150 | 30 | 5 | 75 | 40 | 220.0 | 45   |

\* Zähnezahl / nombre de dents / Number of teeth

**i** Auf Anfrage: 2-gängig rechts- und/oder linksgängig  
Sur demande: à deux filets à droite et/ou à gauche  
Upon request: two starts right- and/or left-handed

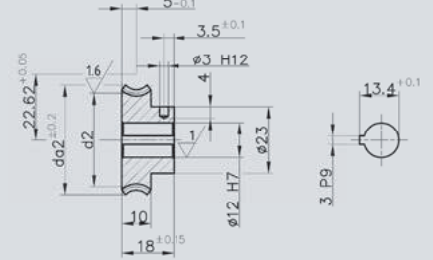
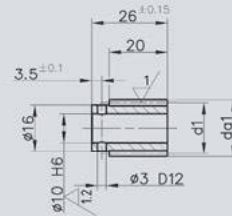
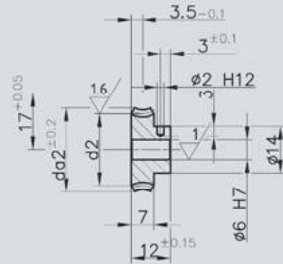
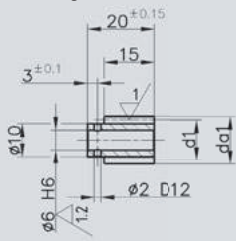
## Stahl einsatzgehärtet geschliffen, Bronze Acier trempée rectifiée, bronze Steel case hardened ground, bronze



Schnecke rechtssteigend aus Stahl 9SMn28 rissgeprüft, einsatzgehärtet HV 620 – 700, Flanken geschliffen; Schneckenrad aus Bronze CuSn37Mn3Al / 2PbSi / So / So; Lieferung: satzweise

Vis filet à droite en acier 9SMn28 denture cémentée-trempée 620 – 700 HV, rectifiée avec contrôle de fissures. Roue à vis en bronze CuSn37 Mn 3Al / 2PbSi/So. Livrés par paire.

Worms, right-handed made of steel 9SMn28 crack proofed, case hardened to HV 620 – 700 ground flanks; worm wheels made of special bronze CuSn37Mn 3Al / 2PbSi / So / So; delivery only in pairs.



### Achsabstand / Distance de l'entraxe / Centre distance a = 17 mm

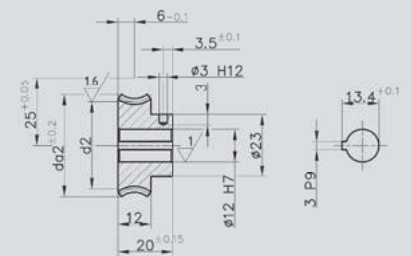
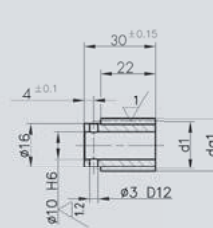
| Übersetzung<br>Rapport<br>Ratio | $\gamma_m$ | Modul<br>Module<br>Module | Schnecke<br>Vis sans fin<br>worm |    |       | Schneckenrad<br>Roue à vis sans fin<br>worm wheel |    |       |       |
|---------------------------------|------------|---------------------------|----------------------------------|----|-------|---|----|-------|-------|
|                                 |            |                           | z1                               | d1 | da1   | z2  | d2 | da2   |       |
| SR17/2.25                       | 2.25       | 48°15'                    | 0.90                             | 8  | 10.15 | 11.95   | 18 | 23.85 | 25.63 |
| SR17/4.5                        | 4.50       | 21°50'                    | 0.75                             | 6  | 12.10 | 13.60   | 27 | 21.90 | 24.60 |
| SR17/5                          | 5.00       | 21°37'                    | 0.70                             | 6  | 11.40 | 12.80   | 30 | 22.60 | 24.60 |
| SR17/7                          | 7.00       | 14°4'                     | 1.00                             | 3  | 12.34 | 14.34   | 21 | 21.66 | 24.60 |
| SR17/9                          | 9.00       | 9°40'                     | 0.75                             | 3  | 13.40 | 14.90   | 27 | 20.60 | 22.70 |
| SR17/10                         | 10.00      | 11°48'                    | 0.75                             | 3  | 11.00 | 12.50   | 30 | 23.00 | 24.60 |
| SR17/15                         | 15.00      | 7°38'                     | 0.75                             | 2  | 11.30 | 12.80   | 30 | 22.70 | 24.60 |
| SR17/25                         | 25.00      | 4°32'                     | 0.90                             | 1  | 11.40 | 13.20   | 25 | 22.60 | 24.60 |
| SR17/30                         | 30.00      | 3°45'                     | 0.75                             | 1  | 11.45 | 12.95   | 30 | 22.55 | 24.60 |
| SR17/40                         | 40.00      | 2°3'                      | 0.50                             | 1  | 13.98 | 14.98   | 40 | 20.02 | 21.60 |
| SR17/50*                        | 50.00      | 3°12'                     | 0.50                             | 1  | 8.95  | 9.95  | 50 | 25.05 | 27.20 |
| SR17/60                         | 60.00      | 2°18'                     | 0.40                             | 1  | 9.95  | 10.75   | 60 | 24.05 | 26.00 |
| SR17/75                         | 75.00      | 1°28'                     | 0.30                             | 1  | 11.50 | 12.34   | 75 | 22.50 | 24.00 |
| SR17/80                         | 80.00      | 1°43'                     | 0.30                             | 1  | 10.00 | 10.60   | 80 | 24.00 | 26.00 |

$\gamma_m$  Steigungswinkel / angle d'hélice / lead angle  
z1 Gangzahl der Schnecke / nombre de pas de la vis / number of starts  
z2 Zähne am Schneckenrad / dents / number of teeth

\* Die Schnecke vom Schneckenradsatz hat einen Nabendurchmesser von 9 mm / Vis sans fin avec moyeu Ø 9 mm / the worm in this worm gear unit has a hub diameter of 9 mm

### Achsabstand / Distance de l'entraxe / Centre distance a = 22 mm

| Übersetzung<br>Rapport<br>Ratio | $\gamma_m$ | Modul<br>Module<br>Module | Schnecke<br>Vis sans fin<br>worm |    |       | Schneckenrad<br>Roue à vis sans fin<br>worm wheel |    |       |      |
|---------------------------------|------------|---------------------------|----------------------------------|----|-------|---|----|-------|------|
|                                 |            |                           | z1                               | d1 | da1   | z2  | d2 | da2   |      |
| SR22/3                          | 3.0        | 17°36'                    | 1.00                             | 7  | 23.15 | 25.15   | 21 | 22.09 | 24.8 |
| SR22/4                          | 4.0        | 19°32'                    | 1.25                             | 5  | 18.70 | 21.20   | 20 | 26.54 | 29.8 |
| SR22/7                          | 7.0        | 11°46'                    | 1.25                             | 3  | 18.40 | 20.90   | 21 | 26.84 | 29.8 |
| SR22/11                         | 10.5       | 7°41'                     | 1.25                             | 2  | 18.70 | 21.20   | 21 | 26.54 | 29.8 |
| SR22/21                         | 21.0       | 3°48'                     | 1.25                             | 1  | 18.90 | 21.40   | 21 | 26.34 | 29.8 |
| SR22/30                         | 30.0       | 2°50'                     | 0.90                             | 1  | 18.20 | 20.00   | 30 | 27.04 | 29.8 |
| SR22/40                         | 40.0       | 2°20'                     | 0.70                             | 1  | 17.20 | 18.60   | 40 | 28.04 | 29.8 |



### Achsabstand / Distance de l'entraxe / Centre distance a = 25 mm

| Übersetzung<br>Rapport<br>Ratio | $\gamma_m$ | Modul<br>Module<br>Module | Schnecke<br>Vis sans fin<br>worm |    |       | Schneckenrad<br>Roue à vis sans fin<br>worm wheel |    |       |      |
|---------------------------------|------------|---------------------------|----------------------------------|----|-------|---|----|-------|------|
|                                 |            |                           | z1                               | d1 | da1   | z2  | d2 | da2   |      |
| SR25/4                          | 4.0        | 20°29'                    | 1.40                             | 5  | 20.00 | 22.80   | 20 | 30.00 | 33.5 |
| SR25/5                          | 5.0        | 19°15'                    | 1.50                             | 4  | 18.20 | 21.20   | 20 | 31.80 | 34.8 |
| SR25/6.5                        | 6.5        | 13°52'                    | 1.15                             | 4  | 19.20 | 21.50   | 26 | 30.80 | 34.4 |
| SR25/10                         | 10.0       | 8°48'                     | 1.50                             | 2  | 19.60 | 22.60   | 20 | 30.40 | 34.4 |
| SR25/15                         | 15.0       | 6°29'                     | 1.00                             | 2  | 17.70 | 19.70   | 30 | 32.30 | 34.8 |
| SR25/20                         | 20.0       | 4°19'                     | 1.50                             | 1  | 19.90 | 22.90   | 20 | 30.10 | 34.4 |
| SR25/25                         | 25.0       | 2°18'                     | 1.00                             | 1  | 24.96 | 26.96   | 25 | 25.04 | 27.8 |
| SR25/30                         | 30.0       | 2°53'                     | 1.00                             | 1  | 19.90 | 21.90   | 30 | 30.10 | 33.5 |
| SR25/40                         | 40.0       | 2°33'                     | 0.80                             | 1  | 17.96 | 19.56   | 40 | 32.04 | 34.4 |
| SR25/50                         | 50.0       | 1°43'                     | 0.60                             | 1  | 19.96 | 21.16   | 50 | 30.04 | 33.5 |

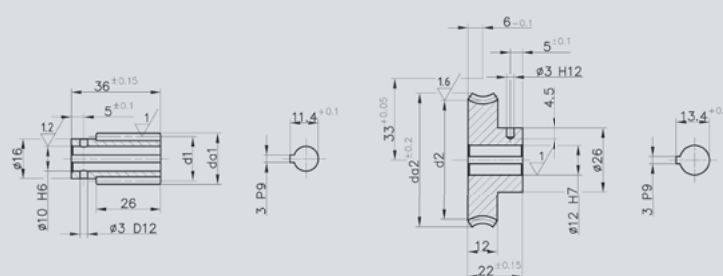
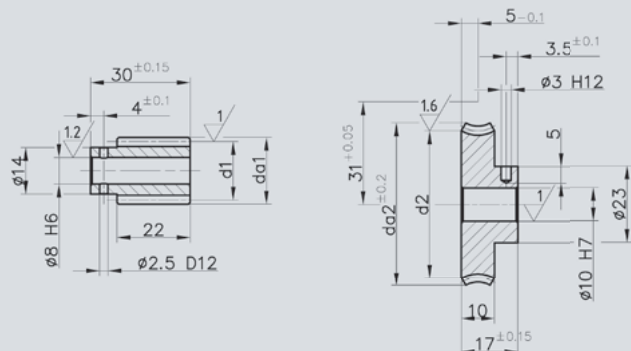
## Stahl einsatzgehärtet geschliffen, Bronze Acier trempée rectifiée, bronze Steel case hardened ground, bronze



Schnecke rechtssteigend aus Stahl 9SMn28 rissgeprüft, einsatzgehärtet HV 620–700, Flanken geschliffen; Schneckenrad aus Bronze CuSn37Mn3Al/2PbSi/So/So; Lieferung: satzweise

Vis fileté à droite en acier 9SMn28 denture cémentée-trempée 620–700 HV, rectifiée avec contrôle de fissures. Roue à vis en bronze CuSn37Mn3Al/2PbSi/So. Livrés par paire.

Worms, right-handed made of steel 9SMn28 crack proofed, case hardened to HV620–700 ground flanks; worm wheels made of special bronze CuSn37Mn3Al/2PbSi/So/So; delivery only in pairs.



Achsabstand / Distance de l'entraxe / Centre distance a = 31 mm

Achsabstand / Distance de l'entraxe / Centre distance a = 33 mm

| Übersetzung<br>Rapport<br>Ratio | $\gamma_m$ | Modul<br>Module<br>Module | Schnecke<br>Vis sans fin<br>worm |    |       | Schneckenrad<br>Roue à vis sans fin<br>worm wheel |     |       |      |
|---------------------------------|------------|---------------------------|----------------------------------|----|-------|---|-----|-------|------|
|                                 |            |                           | z1                               | d1 | da1   | z2  | d2  | da2   |      |
| SR31/2.5                        | 2.50       | 45°15'                    | 1.25                             | 10 | 17.60 | 20.10   | 25  | 44.40 | 46.9 |
| SR31/3                          | 3.00       | 35°10'                    | 1.15                             | 10 | 19.97 | 22.27   | 30  | 42.03 | 44.5 |
| SR31/4.3                        | 4.28       | 25°24'                    | 1.25                             | 7  | 20.40 | 22.90   | 30  | 41.60 | 45.0 |
| SR31/5                          | 5.00       | 23°46'                    | 1.30                             | 6  | 19.35 | 21.95   | 30  | 42.65 | 46.5 |
| SR31/6                          | 6.00       | 18°13'                    | 1.30                             | 5  | 20.80 | 23.40   | 30  | 41.20 | 45.0 |
| SR31/7                          | 7.00       | 20°32'                    | 1.50                             | 4  | 17.10 | 20.10   | 28  | 44.90 | 48.8 |
| SR31/8.3                        | 8.33       | 19°49'                    | 1.75                             | 3  | 15.50 | 19.00   | 25  | 46.50 | 51.0 |
| SR31/10                         | 10.00      | 12°50'                    | 1.40                             | 3  | 18.90 | 21.70   | 30  | 43.10 | 47.0 |
| SR31/12                         | 12.00      | 13°55'                    | 1.25                             | 3  | 15.60 | 18.10   | 36  | 46.40 | 50.0 |
| SR31/15                         | 15.00      | 10°40'                    | 1.50                             | 2  | 16.20 | 19.20   | 30  | 45.80 | 50.0 |
| SR31/18                         | 18.00      | 8°44'                     | 1.25                             | 2  | 16.46 | 18.96   | 36  | 45.54 | 48.8 |
| SR31/20                         | 20.00      | 8°33'                     | 1.15                             | 2  | 15.47 | 17.77   | 40  | 46.53 | 50.0 |
| SR31/22                         | 22.00      | 6°29'                     | 1.00                             | 2  | 17.70 | 19.70   | 44  | 44.30 | 48.0 |
| SR31/23                         | 23.00      | 7°29'                     | 2.00                             | 1  | 15.35 | 19.35   | 23  | 46.65 | 52.0 |
| SR31/24                         | 24.00      | 5°4'                      | 1.75                             | 1  | 19.80 | 23.30   | 24  | 42.20 | 47.0 |
| SR31/25                         | 25.00      | 5°35'                     | 1.75                             | 1  | 18.00 | 21.50   | 25  | 44.00 | 48.5 |
| SR31/28                         | 28.00      | 4°20'                     | 1.50                             | 1  | 19.85 | 22.85   | 28  | 42.15 | 46.5 |
| SR31/30                         | 30.00      | 5°7'                      | 1.50                             | 1  | 16.80 | 19.80   | 30  | 45.20 | 48.8 |
| SR31/32                         | 32.00      | 4°45'                     | 1.40                             | 1  | 16.90 | 19.70   | 32  | 45.10 | 48.8 |
| SR31/38                         | 38.00      | 5°1'                      | 1.25                             | 1  | 14.30 | 16.80   | 38  | 47.70 | 51.2 |
| SR31/45                         | 45.00      | 3°23'                     | 1.00                             | 1  | 16.93 | 18.93   | 45  | 45.07 | 48.0 |
| SR31/50                         | 50.00      | 3°3'                      | 0.90                             | 1  | 16.90 | 18.70   | 50  | 45.10 | 48.0 |
| SR31/55                         | 55.00      | 4°12'                     | 0.90                             | 1  | 12.30 | 14.10   | 55  | 49.70 | 52.0 |
| SR31/60                         | 60.00      | 2°33'                     | 0.75                             | 1  | 16.90 | 18.40   | 60  | 45.10 | 48.0 |
| SR31/70                         | 70.00      | 3°7'                      | 0.70                             | 1  | 12.90 | 14.30   | 70  | 49.10 | 52.0 |
| SR31/75                         | 75.00      | 2°2'                      | 0.60                             | 1  | 16.90 | 18.10   | 75  | 45.10 | 47.0 |
| SR31/90                         | 90.00      | 1°41'                     | 0.50                             | 1  | 17.00 | 18.00   | 90  | 45.00 | 48.0 |
| SR31/100                        | 100.00     | 2°24'                     | 0.50                             | 1  | 11.96 | 12.96   | 100 | 50.04 | 52.7 |

| Übersetzung<br>Rapport<br>Ratio | $\gamma_m$ | Modul<br>Module<br>Module | Schnecke<br>Vis sans fin<br>worm |    |       | Schneckenrad<br>Roue à vis sans fin<br>worm wheel |    |       |      |
|---------------------------------|------------|---------------------------|----------------------------------|----|-------|---|----|-------|------|
|                                 |            |                           | z1                               | d1 | da1   | z2  | d2 | da2   |      |
| SR33/3.5                        | 3.50       | 25°57'                    | 1.75                             | 6  | 24.00 | 27.50   | 21 | 42.00 | 47.0 |
| SR33/5                          | 5.00       | 20°50'                    | 2.00                             | 4  | 22.50 | 26.50   | 20 | 43.50 | 49.0 |
| SR33/7                          | 7.00       | 15°32'                    | 1.50                             | 4  | 22.40 | 25.40   | 28 | 43.60 | 48.0 |
| SR33/10                         | 10.00      | 13°10'                    | 1.50                             | 3  | 19.75 | 22.75   | 30 | 46.25 | 51.0 |
| SR33/11.3                       | 11.33      | 10°42'                    | 1.30                             | 3  | 21.00 | 23.60   | 34 | 45.00 | 49.2 |
| SR33/12                         | 12.00      | 11°14'                    | 1.90                             | 2  | 19.50 | 23.30   | 24 | 46.50 | 52.0 |
| SR33/14                         | 14.00      | 7°20'                     | 1.50                             | 2  | 23.50 | 26.50   | 28 | 42.50 | 47.0 |
| SR33/15                         | 15.00      | 8°25'                     | 1.50                             | 2  | 20.50 | 23.50   | 30 | 45.50 | 50.0 |
| SR33/16                         | 16.00      | 10°1'                     | 1.50                             | 2  | 17.24 | 20.24   | 32 | 48.76 | 53.0 |
| SR33/17                         | 17.00      | 9°3'                      | 1.40                             | 2  | 17.80 | 20.60   | 34 | 48.20 | 52.2 |
| SR33/18                         | 18.00      | 6°57'                     | 1.25                             | 2  | 20.65 | 23.15   | 36 | 45.35 | 49.2 |
| SR33/20                         | 20.00      | 6°43'                     | 1.15                             | 2  | 19.66 | 21.96   | 40 | 46.34 | 50.5 |
| SR33/24                         | 24.00      | 5°27'                     | 1.90                             | 1  | 20.00 | 23.80   | 24 | 46.00 | 51.0 |
| SR33/28                         | 28.00      | 3°36'                     | 1.50                             | 1  | 23.90 | 26.90   | 28 | 42.10 | 46.6 |
| SR33/30                         | 30.00      | 4°8'                      | 1.50                             | 1  | 20.85 | 23.85   | 30 | 45.15 | 50.0 |
| SR33/32                         | 32.00      | 4°50'                     | 1.50                             | 1  | 17.80 | 20.80   | 32 | 48.20 | 52.5 |
| SR33/38                         | 38.00      | 3°55'                     | 1.25                             | 1  | 18.26 | 20.76   | 38 | 47.74 | 51.6 |
| SR33/50                         | 50.00      | 2°27'                     | 0.90                             | 1  | 21.00 | 22.80   | 50 | 45.00 | 48.0 |
| SR33/56                         | 56.00      | 2°10'                     | 0.80                             | 1  | 21.15 | 22.75   | 56 | 44.85 | 48.0 |
| SR33/60                         | 60.00      | 2°33'                     | 0.80                             | 1  | 17.96 | 19.56   | 60 | 48.04 | 51.5 |
| SR33/72                         | 72.00      | 1°30'                     | 0.60                             | 1  | 22.80 | 24.00   | 72 | 43.20 | 46.0 |
| SR33/75                         | 75.00      | 1°41'                     | 0.60                             | 1  | 20.50 | 21.70   | 75 | 45.50 | 48.0 |

$\gamma_m$  Steigungswinkel / angle d'hélice / lead angle  
z1 Gangzahl der Schnecke / nombre de pas de la vis / number of starts  
z2 Zähne am Schneckenrad / dents / number of teeth

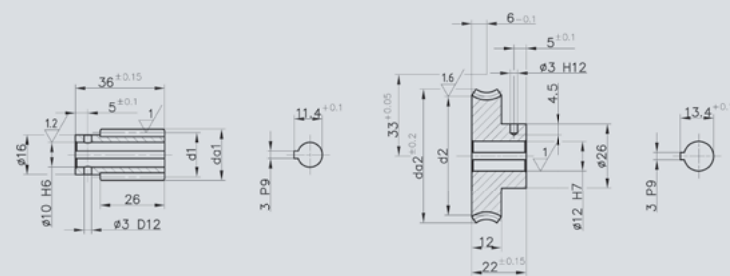
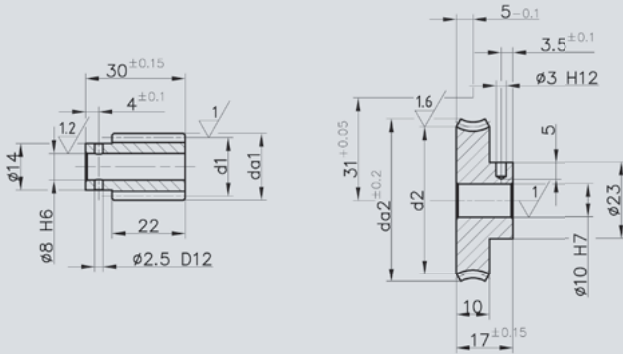
## Stahl einsatzgehärtet geschliffen, Bronze Acier trempée rectifiée, bronze Steel case hardened ground, bronze



Schnecke rechtssteigend aus Stahl 9SMn28 rissgeprüft, einsatzgehärtet HV 620 – 700, Flanken geschliffen; Schneckenrad aus Bronze CuSn37Mn3Al / 2PbSi / So / So; Lieferung: satzweise

Vis filet à droite en acier 9SMn28 denture cémentée-trempée 620 – 700 HV, rectifiée avec contrôle de fissures. Roue à vis en bronze CuSn37 Mn 3Al / 2PbSi / So. Livrés par paire.

Worms, right-handed made of steel 9SMn28 crack proofed, case hardened to HV620 – 700 ground flanks; worm wheels made of special bronze CuSn37Mn3Al / 2PbSi / So / So; delivery only in pairs.



Achsabstand / Distance de l'entraxe / Centre distance a = 35 mm

Achsabstand / Distance de l'entraxe / Centre distance a = 40 mm

| Übersetzung<br>Rapport<br>Ratio | $\gamma_m$ | Modul<br>Module<br>Module | Schnecke<br>Vis sans fin<br>worm |    |       | Schneckenrad<br>Roue à vis sans fin<br>worm wheel |    |       |       |
|---------------------------------|------------|---------------------------|----------------------------------|----|-------|---|----|-------|-------|
|                                 |            |                           | z1                               | d1 | da1   | z2  | d2 | da2   |       |
| SR35/2.78*                      | 2.78       | 31°55'                    | 1.50                             | 9  | 26.20 | 29.20   | 25 | 43.80 | 46.76 |
| SR35/5                          | 5.00       | 22°52'                    | 1.75                             | 5  | 22.52 | 26.02   | 25 | 47.48 | 53.00 |
| SR35/7.25                       | 7.25       | 13°47'                    | 1.50                             | 4  | 25.18 | 28.18   | 29 | 44.82 | 50.00 |
| SR35/8                          | 8.00       | 14°25'                    | 1.90                             | 3  | 22.89 | 26.69   | 24 | 47.11 | 53.00 |
| SR35/10                         | 10.00      | 10°43'                    | 1.50                             | 3  | 24.20 | 27.20   | 30 | 45.80 | 51.00 |
| SR35/11                         | 11.00      | 10°32'                    | 1.40                             | 3  | 22.98 | 25.78   | 33 | 47.02 | 52.00 |
| SR35/12                         | 12.00      | 9°11'                     | 1.90                             | 2  | 23.80 | 27.60   | 24 | 46.20 | 52.00 |
| SR35/15                         | 15.00      | 7°                        | 1.50                             | 2  | 24.62 | 27.62   | 30 | 45.38 | 50.00 |
| SR35/20                         | 20.00      | 5°33'                     | 1.15                             | 2  | 23.78 | 26.08   | 40 | 46.22 | 50.50 |
| SR35/25                         | 25.00      | 4°9'                      | 0.90                             | 2  | 24.87 | 26.67   | 50 | 45.13 | 49.00 |
| SR35/30                         | 30.00      | 3°27'                     | 1.50                             | 1  | 24.92 | 27.92   | 30 | 45.08 | 50.00 |
| SR35/35                         | 35.00      | 3°51'                     | 1.40                             | 1  | 20.85 | 23.65   | 35 | 49.15 | 53.00 |
| SR35/40                         | 40.00      | 2°45'                     | 1.15                             | 1  | 23.91 | 26.21   | 40 | 46.09 | 50.50 |
| SR35/50                         | 50.00      | 2°4'                      | 0.90                             | 1  | 24.93 | 26.73   | 50 | 45.07 | 49.00 |
| SR35/58                         | 58.00      | 2°21'                     | 0.85                             | 1  | 20.65 | 22.35   | 58 | 49.35 | 53.00 |
| SR35/90                         | 90.00      | 1°9'                      | 0.50                             | 1  | 25.00 | 26.00   | 90 | 45.00 | 49.00 |

| Übersetzung<br>Rapport<br>Ratio | $\gamma_m$ | Modul<br>Module<br>Module | Schnecke<br>Vis sans fin<br>worm |    |       | Schneckenrad<br>Roue à vis sans fin<br>worm wheel |    |       |      |
|---------------------------------|------------|---------------------------|----------------------------------|----|-------|---|----|-------|------|
|                                 |            |                           | z1                               | d1 | da1   | z2  | d2 | da2   |      |
| SR40/6.75                       | 6.75       | 21°19'                    | 2.00                             | 4  | 22.00 | 26.00   | 27 | 58.00 | 64.0 |
| SR40/8                          | 8.00       | 16°35'                    | 2.25                             | 3  | 23.64 | 28.14   | 24 | 56.36 | 62.5 |
| SR40/10                         | 10.00      | 16°10'                    | 1.90                             | 3  | 20.66 | 24.46   | 30 | 59.34 | 65.0 |
| SR40/12                         | 12.00      | 10°21'                    | 1.50                             | 3  | 25.05 | 28.05   | 36 | 54.95 | 60.0 |
| SR40/15                         | 15.00      | 9°53'                     | 1.90                             | 2  | 22.14 | 25.94   | 30 | 57.86 | 64.0 |
| SR40/20                         | 20.00      | 8°59'                     | 1.50                             | 2  | 19.20 | 22.00   | 40 | 60.80 | 66.0 |
| SR40/25                         | 25.00      | 5°58'                     | 1.15                             | 2  | 22.15 | 24.45   | 50 | 57.85 | 62.0 |
| SR40/28                         | 28.00      | 4°47'                     | 2.00                             | 1  | 24.00 | 28.00   | 28 | 56.00 | 61.5 |
| SR40/30                         | 30.00      | 5°50'                     | 2.00                             | 1  | 19.68 | 23.68   | 30 | 60.32 | 66.0 |
| SR40/35                         | 35.00      | 5°26'                     | 1.75                             | 1  | 18.48 | 21.98   | 35 | 61.52 | 67.0 |
| SR40/36                         | 36.00      | 3°19'                     | 1.50                             | 1  | 25.91 | 28.91   | 36 | 54.09 | 59.0 |
| SR40/40                         | 40.00      | 4°20'                     | 1.50                             | 1  | 19.83 | 22.83   | 40 | 60.17 | 65.0 |
| SR40/50                         | 50.00      | 4°8'                      | 1.25                             | 1  | 17.30 | 19.8  | 50 | 62.70 | 68.0 |
| SR40/56                         | 56.00      | 2°23'                     | 1.00                             | 1  | 24.00 | 26.00   | 56 | 56.00 | 59.0 |
| SR40/60                         | 60.00      | 1°59'                     | 0.90                             | 1  | 25.92 | 27.72   | 60 | 54.08 | 57.5 |
| SR40/70                         | 70.00      | 3°3'                      | 0.90                             | 1  | 16.91 | 18.71   | 70 | 63.09 | 67.0 |
| SR40/75                         | 75.00      | 1°48'                     | 0.75                             | 1  | 23.75 | 25.25   | 75 | 56.26 | 60.0 |
| SR40/80                         | 80.00      | 2°10'                     | 0.75                             | 1  | 19.90 | 21.40   | 80 | 60.10 | 64.0 |
| SR40/90                         | 90.00      | 2°22'                     | 0.70                             | 1  | 16.95 | 18.35   | 90 | 63.05 | 67.0 |

$\gamma_m$  Steigungswinkel / angle d'hélice / lead angle

z1 Gangzahl der Schnecke / nombre de pas de la vis / number of starts

z2 Zähne am Schneckenrad / dents / number of teeth

\* Schneckenradsatz SR35/2.78 ist nur mit poliertem Schneckenprofil, Eingriffswinkel 20° / Le couple roue et vis sans fin SR35/2.78 n'est livrable que avec le profil de la vis poli, avec angle de pression de 20° / Worm gear unit SR35/2.78 is only with polished worm profil and pressure angle 20°



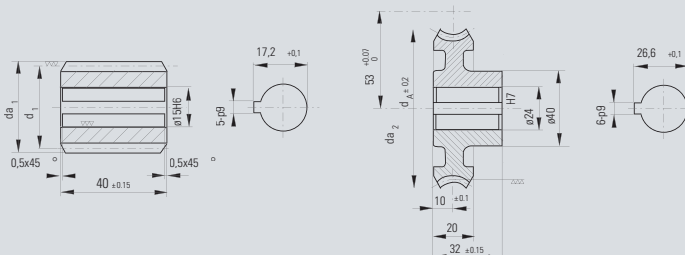
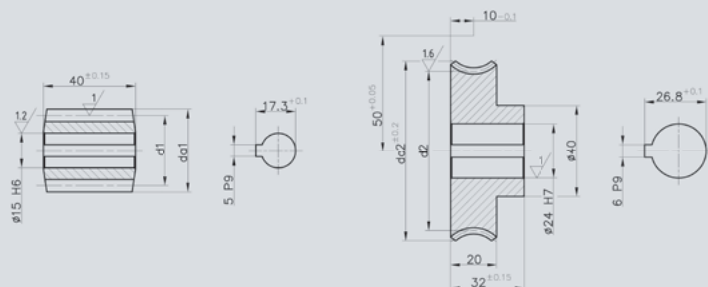
## Stahl einsatzgehärtet geschliffen, Bronze Acier trempée rectifiée, bronze Steel case hardened ground, bronze



Schnecke rechtssteigend aus Stahl 9SMn28 rissgeprüft, einsatzgehärtet HV 620–700, Flanken geschliffen; Schneckenrad aus Bronze CuSn37Mn3Al/2PbSi/So/So; Lieferung: satzweise

Vis fileté à droite en acier 9SMn28 denture cémentée-trempée 620–700 HV, rectifiée avec contrôle de fissures. Roue à vis en bronze CuSn37 Mn 3Al/2PbSi/So. Livrés par paire.

Worms, right-handed made of steel 9SMn28 crack proofed, case hardened to HV620–700 ground flanks; worm wheels made of special bronze CuSn37Mn3Al/2PbSi/So/So; delivery only in pairs.



Achsabstand / Distance de l'entraxe / Centre distance a = 50 mm

Achsabstand / Distance de l'entraxe / Centre distance a = 53 mm

| Übersetzung<br>Rapport<br>Ratio | $\gamma_m$ | Modul<br>Module<br>Module | Schnecke<br>Vis sans fin<br>worm |    |       | Schneckenrad<br>Roue à vis sans fin<br>worm wheel |    |       |    |
|---------------------------------|------------|---------------------------|----------------------------------|----|-------|---|----|-------|----|
|                                 |            |                           | z1                               | d1 | da1   | z2  | d2 | da2   |    |
| SR50/4.25                       | 4.25       | 25°51'                    | 3.50                             | 4  | 32.10 | 39.10   | 17 | 67.90 | 77 |
| SR50/6                          | 6.00       | 19°17'                    | 3.50                             | 3  | 31.80 | 38.80   | 18 | 68.20 | 77 |
| SR50/8.66                       | 8.66       | 13°52'                    | 2.50                             | 3  | 31.29 | 36.29   | 26 | 68.71 | 77 |
| SR50/12                         | 12.00      | 10°23'                    | 2.75                             | 2  | 30.50 | 36.00   | 24 | 69.50 | 77 |
| SR50/13.5                       | 13.5       | 9°38'                     | 2.50                             | 2  | 29.90 | 34.90   | 27 | 70.10 | 77 |
| SR50/19                         | 19.00      | 6°17'                     | 3.50                             | 1  | 32.00 | 39.00   | 19 | 68.00 | 77 |
| SR50/23                         | 23.00      | 5°38'                     | 3.00                             | 1  | 30.58 | 36.58   | 23 | 69.42 | 77 |
| SR50/27                         | 27.00      | 4°40'                     | 2.50                             | 1  | 30.73 | 35.73   | 27 | 69.27 | 77 |
| SR50/35                         | 35.00      | 3°51'                     | 2.00                             | 1  | 29.78 | 33.78   | 35 | 70.22 | 77 |
| SR50/46                         | 46.00      | 2°47'                     | 1.50                             | 1  | 30.85 | 33.85   | 46 | 69.15 | 74 |
| SR50/55                         | 55.00      | 2°19'                     | 1.25                             | 1  | 30.90 | 33.40   | 55 | 69.10 | 74 |
| SR50/69                         | 69.00      | 1°51'                     | 1.00                             | 1  | 30.90 | 32.90   | 69 | 69.10 | 74 |

| Übersetzung<br>Rapport<br>Ratio | $\gamma_m$ | Modul<br>Module<br>Module | Schnecke<br>Vis sans fin<br>worm |    |       | Schneckenrad<br>Roue à vis sans fin<br>worm wheel |    |       |      |
|---------------------------------|------------|---------------------------|----------------------------------|----|-------|---|----|-------|------|
|                                 |            |                           | z1                               | d1 | da1   | z2  | d2 | da2   |      |
| SR53/4.75                       | 4.75       | 25°51'                    | 3.50                             | 4  | 32.10 | 39.10   | 19 | 73.90 | 84   |
| SR53/6.67                       | 6.67       | 19°17'                    | 3.50                             | 3  | 31.80 | 38.80   | 20 | 74.20 | 85   |
| SR53/9.67                       | 9.67       | 13°52'                    | 2.50                             | 3  | 31.29 | 36.29   | 30 | 76.10 | 84   |
| SR53/13.5                       | 13.50      | 10°23'                    | 2.75                             | 2  | 30.50 | 36.00   | 27 | 75.50 | 85   |
| SR53/15                         | 15.00      | 9°38'                     | 2.50                             | 2  | 29.90 | 34.90   | 30 | 76.10 | 85   |
| SR53/21                         | 21.00      | 6°17'                     | 3.50                             | 1  | 32.00 | 39.00   | 21 | 74.00 | 85   |
| SR53/25                         | 25.00      | 5°38'                     | 3.00                             | 1  | 30.58 | 36.58   | 25 | 75.42 | 85   |
| SR53/28                         | 28.00      | 3°59'                     | 2.50                             | 1  | 36.00 | 41.00   | 28 | 70.00 | 77.5 |
| SR53/30                         | 30.00      | 4°40'                     | 2.50                             | 1  | 30.73 | 35.73   | 30 | 75.27 | 84   |
| SR53/38                         | 38.00      | 3°51'                     | 2.00                             | 1  | 29.78 | 33.78   | 38 | 76.22 | 85   |
| SR53/50                         | 50.00      | 2°47'                     | 1.50                             | 1  | 30.85 | 33.85   | 50 | 75.15 | 83   |
| SR53/60                         | 60.00      | 2°19'                     | 1.25                             | 1  | 30.90 | 33.40   | 60 | 75.10 | 82   |
| SR53/75                         | 75.00      | 1°51'                     | 1.00                             | 1  | 30.90 | 32.90   | 75 | 75.10 | 82   |

$\gamma_m$  Steigungswinkel / angle d'hélice / lead angle

z1 Gangzahl der Schnecke / nombre de pas de la vis / number of starts

z2 Zähne am Schneckenrad / dents / number of teeth

$\gamma_m$  Steigungswinkel / angle d'hélice / lead angle

z1 Gangzahl der Schnecke / nombre de pas de la vis / number of starts

z2 Zähne am Schneckenrad / dents / number of teeth

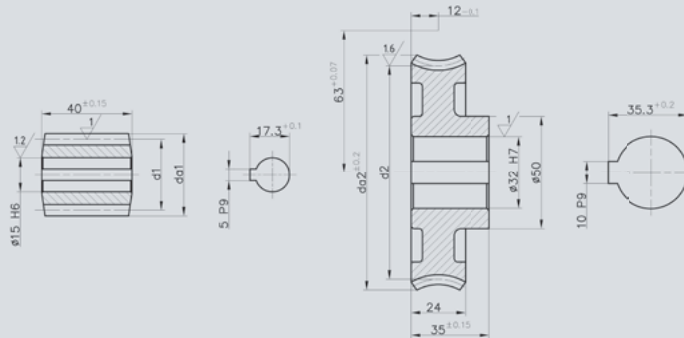
## Stahl einsatzgehärtet geschliffen, Bronze Acier trempée rectifiée, bronze Steel case hardened ground, bronze



Schnecke rechtssteigend aus Stahl 9SMn28 rissgeprüft, einsatzgehärtet HV 620 – 700, Flanken geschliffen; Schneckenrad aus Bronze CuSn37Mn3Al / 2PbSi / So / So; Lieferung: satzweise

Vis filet à droite en acier 9SMn28 denture cémentée-trempée 620 – 700 HV, rectifiée avec contrôle de fissures. Roue à vis en bronze CuSn37Mn3Al/2PbSi/So. Livrés par paire.

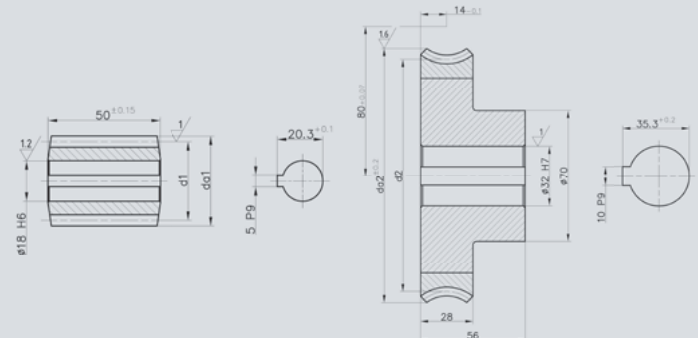
Worms, right-handed made of steel 9SMn28 crack proofed, case hardened to HV620 – 700 ground flanks; worm wheels made of special bronze CuSn37Mn3Al / 2PbSi / So / So; delivery only in pairs.



Achsabstand / Distance de l'entraxe / Centre distance a = 63 mm

| Übersetzung<br>Rapport<br>Ratio | $\gamma_m$ | Modul<br>Module<br>Module | Schnecke<br>Vis sans fin<br>worm |    |       | Schneckenrad<br>Roue à vis sans fin<br>worm wheel |    |       |     |
|---------------------------------|------------|---------------------------|----------------------------------|----|-------|---|----|-------|-----|
|                                 |            |                           | z1                               | d1 | da1   | z2  | d2 | da2   |     |
| SR63/6                          | 6          | 25°51'                    | 3.50                             | 4  | 32.10 | 39.10   | 24 | 93.90 | 104 |
| SR63/12                         | 12         | 13°52'                    | 2.50                             | 3  | 31.29 | 36.29   | 36 | 94.71 | 104 |
| SR63/19                         | 19         | 10°8'                     | 2.50                             | 2  | 28.40 | 33.40   | 38 | 97.60 | 104 |
| SR63/26                         | 26         | 6°17'                     | 3.50                             | 1  | 32.00 | 39.00   | 26 | 94.00 | 104 |
| SR63/34                         | 34         | 5°9'                      | 2.75                             | 1  | 30.60 | 36.10   | 34 | 95.40 | 104 |
| SR63/48                         | 48         | 3°51'                     | 2.00                             | 1  | 29.78 | 33.78   | 48 | 96.22 | 104 |
| SR63/63                         | 63         | 2°47'                     | 1.50                             | 1  | 30.85 | 33.85   | 63 | 95.15 | 101 |
| SR63/70                         | 70         | 1°59'                     | 1.25                             | 1  | 36.10 | 38.60   | 70 | 89.90 | 97  |

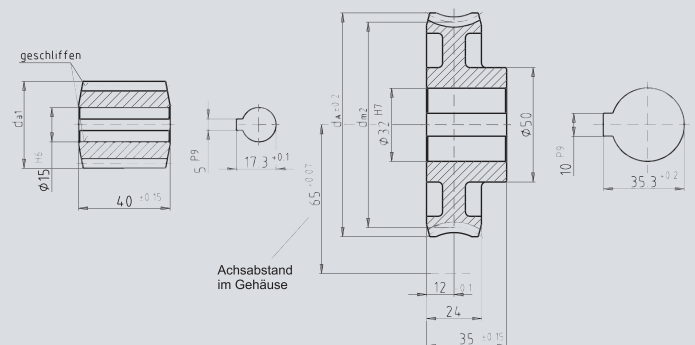
- $\gamma_m$  Steigungswinkel / angle d'hélice / lead angle
- z1 Gangzahl der Schnecke / nombre de pas de la vis / number of starts
- z2 Zähne am Schneckenrad / dents / number of teeth



Achsabstand / Distance de l'entraxe / Centre distance a = 80 mm

| Übersetzung<br>Rapport<br>Ratio | $\gamma_m$ | Modul<br>Module<br>Module | Schnecke<br>Vis sans fin<br>worm |    |      | Schneckenrad<br>Roue à vis sans fin<br>worm wheel |    |       |     |
|---------------------------------|------------|---------------------------|----------------------------------|----|------|---|----|-------|-----|
|                                 |            |                           | z1                               | d1 | da1  | z2  | d2 | da2   |     |
| SR80/6.75                       | 6.75       | 23°35'                    | 4.0                              | 4  | 40.0 | 48.0  | 27 | 120.0 | 132 |
| SR80/12                         | 12.00      | 16°36'                    | 2.5                              | 4  | 35.0 | 40.0  | 48 | 125.0 | 135 |
| SR80/20                         | 20.00      | 8°58'                     | 3.0                              | 2  | 38.5 | 44.5  | 40 | 121.5 | 132 |
| SR80/30                         | 30.00      | 5°44'                     | 4.0                              | 1  | 40.0 | 48.0  | 30 | 120.0 | 132 |
| SR80/50                         | 50.00      | 4°6'                      | 2.5                              | 1  | 35.0 | 40.0  | 50 | 125.0 | 135 |
| SR80/80                         | 80.00      | 2°9'                      | 1.5                              | 1  | 40.0 | 43.0  | 80 | 120.0 | 129 |

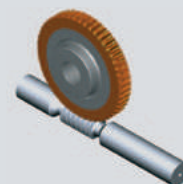
Zahnkranz aus Bronze G-CuSn12Ni, Nabe aus Grauguss GG-20 / Couronne dentée en bronze G-CuSn12Ni, moyeu en fonte grise GG-20 / Toothed sleeve made of bronze G-CuSn12Ni, with cast in hub made of cast iron GG-20



Achsabstand / Distance de l'entraxe / Centre distance a = 65 mm

| Übersetzung<br>Rapport<br>Ratio | $\gamma_m$ | Modul<br>Module<br>Module | Schnecke<br>Vis sans fin<br>worm |    |       | Schneckenrad<br>Roue à vis sans fin<br>worm wheel |    |        |     |
|---------------------------------|------------|---------------------------|----------------------------------|----|-------|---|----|--------|-----|
|                                 |            |                           | z1                               | d1 | da1   | z2  | d2 | da2    |     |
| SR65/6                          | 6.25       | 25°51'                    | 3.50                             | 4  | 32.10 | 39.10   | 25 | 97.90  | 108 |
| SR65/12.66                      | 12.66      | 13°52'                    | 2.50                             | 3  | 31.29 | 36.29   | 38 | 98.71  | 108 |
| SR65/20                         | 20.00      | 10°8'                     | 2.50                             | 2  | 28.40 | 33.40   | 40 | 101.60 | 108 |
| SR65/28                         | 28.00      | 6°17'                     | 3.50                             | 1  | 32.00 | 39.00   | 28 | 98.00  | 109 |
| SR65/36                         | 36.00      | 5°9'                      | 2.75                             | 1  | 30.60 | 36.10   | 36 | 99.40  | 180 |
| SR65/50                         | 50.00      | 3°51'                     | 2.00                             | 1  | 29.78 | 33.78   | 50 | 100.22 | 109 |
| SR65/66                         | 66.00      | 2°47'                     | 1.50                             | 1  | 30.85 | 33.85   | 66 | 99.15  | 107 |
| SR65/75                         | 75.00      | 1°59'                     | 1.25                             | 1  | 36.10 | 38.60   | 75 | 93.90  | 101 |

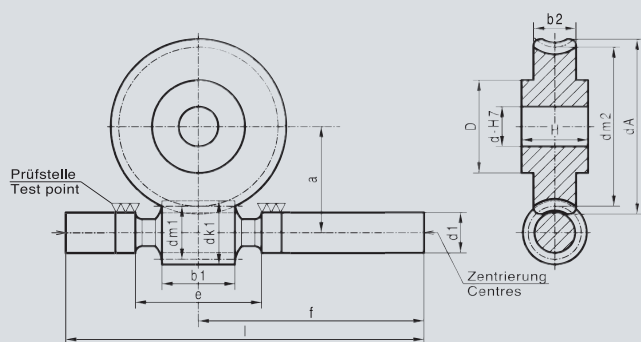
## Einsatzstahl geschliffen, Schneckenradbronze Acier de cémentation rectifiée, bronze spécial Hardened steel ground, special worm wheel bronze



Schnecken aus Einsatzstahl, Schneckenräder aus Schneckenradbronze, Zahnform K, DIN 3975/76, Schnecke gehärtet, Schneckenflanken geschliffen, Wellenenden weich

Vis sans fin en acier de cémentation, roue à vis en bronze spécial, denture forme K svt. DIN 3975/76, La denture de la vis sans fin est cémentée-rectifiée. Les bouts d'arbre non traités.

Worms made of case hardened steel, worm wheels made of special worm wheel bronze, tooth profile K, DIN 3975/76, worm hardened, worm profile ground, shaft ends soft.



### Achsabstand / Distance de l'entraxe / Centre distance a = 50 mm

| Übersetzung<br>Rapport<br>Ratio | Modul<br>Module<br>Module | selbst. hem.<br>irrervers.<br>self locking | Schneckenmasse<br>dimensions de la vis sans fin<br>dimensions worm |        |        |       |       |     |     |     |       | Schneckenradmasse<br>dimensions de la roue à vis sans fin<br>dimensions worm wheel |       |       |     |     |     |    |
|---------------------------------|---------------------------|--|--|--------|--------|-------|-------|-----|-----|-----|-------|--|-------|-------|-----|-----|-----|----|
|                                 |                           |  | $z_1$  | $dm_1$ | $dk_1$ | $d_1$ | $b_1$ | $e$ | $f$ | $l$ | $z_2$ | $dm_2$   | $d_A$ | $b_2$ | $H$ | $D$ | $d$ |    |
| 506-50-7                        | 6.75                      | 2.50                                       | –  | 4      | 26.5   | 31.5  | 20.5  | 36  | 60  | 115 | 180   | 27   | 73.5  | 81    | 20  | 30  | 50  | 20 |
| 506-50-9                        | 9.00                      | 2.00                                       | –  | 4      | 22.4   | 26.4  | 20.5  | 32  | 60  | 115 | 180   | 36   | 77.6  | 84    | 18  | 30  | 50  | 20 |
| 506-50-14                       | 14.00                     | 2.50                                       | –  | 2      | 26.5   | 31.5  | 20.5  | 36  | 60  | 115 | 180   | 28   | 73.5  | 81    | 20  | 30  | 50  | 20 |
| 506-50-19                       | 19.00                     | 2.00                                       | –  | 2      | 22.4   | 26.4  | 20.5  | 32  | 60  | 115 | 180   | 38   | 77.6  | 84    | 18  | 30  | 50  | 20 |
| 506-50-29                       | 29.00                     | 2.50                                       | –  | 1      | 26.5   | 31.5  | 20.5  | 36  | 60  | 115 | 180   | 29   | 73.5  | 81    | 20  | 30  | 50  | 20 |
| 506-50-38                       | 38.00                     | 2.00                                       | –  | 1      | 22.4   | 26.4  | 20.5  | 32  | 60  | 115 | 180   | 38   | 77.6  | 84    | 18  | 30  | 50  | 20 |
| 506-50-62                       | 62.00                     | 1.25                                       | ja / oui / yes   | 1      | 22.4   | 24.9  | 20.5  | 25  | 50  | 115 | 180   | 62   | 77.6  | 81    | 15  | 30  | 50  | 20 |
| 506-50-82                       | 82.00                     | 1.00                                       | ja / oui / yes   | 1      | 17.0   | 19.0  | 17.5  | 25  | 50  | 115 | 180   | 82   | 83.0  | 86    | 12  | 30  | 50  | 20 |

### Achsabstand / Distance de l'entraxe / Centre distance a = 63 mm

| Übersetzung<br>Rapport<br>Ratio | Modul<br>Module<br>Module | selbst. hem.<br>irrervers.<br>self locking | Schneckenmasse<br>dimensions de la vis sans fin<br>dimensions worm |        |        |       |       |     |     |     |       | Schneckenradmasse<br>dimensions de la roue à vis sans fin<br>dimensions worm wheel |       |       |     |     |     |    |
|---------------------------------|---------------------------|--|--|--------|--------|-------|-------|-----|-----|-----|-------|--|-------|-------|-----|-----|-----|----|
|                                 |                           |  | $z_1$  | $dm_1$ | $dk_1$ | $d_1$ | $b_1$ | $e$ | $f$ | $l$ | $z_2$ | $dm_2$   | $d_A$ | $b_2$ | $H$ | $D$ | $d$ |    |
| 506-63-7                        | 6.75                      | 3.15                                       | –  | 4      | 33.5   | 39.8  | 25.5  | 45  | 75  | 130 | 210   | 27   | 92.5  | 102   | 26  | 35  | 60  | 25 |
| 506-63-9                        | 9.25                      | 2.50                                       | –  | 4      | 26.5   | 31.5  | 25.5  | 40  | 75  | 130 | 210   | 37   | 99.5  | 107   | 20  | 35  | 60  | 25 |
| 506-63-12                       | 12.25                     | 2.00                                       | –  | 4      | 22.4   | 26.4  | 25.5  | 36  | 75  | 130 | 210   | 49   | 103.6 | 110   | 18  | 35  | 60  | 25 |
| 506-63-15                       | 14.50                     | 3.15                                       | –  | 2      | 33.5   | 39.8  | 25.5  | 45  | 75  | 130 | 210   | 29   | 92.5  | 102   | 26  | 35  | 60  | 25 |
| 506-63-20                       | 19.50                     | 2.50                                       | –  | 2      | 26.5   | 31.5  | 25.5  | 40  | 75  | 130 | 210   | 39   | 99.5  | 107   | 20  | 35  | 60  | 25 |
| 506-63-26                       | 25.50                     | 2.00                                       | –  | 2      | 22.4   | 26.4  | 25.5  | 36  | 75  | 130 | 210   | 51   | 103.6 | 110   | 18  | 35  | 60  | 25 |
| 506-63-29                       | 29.00                     | 3.15                                       | –  | 1      | 33.5   | 39.8  | 25.5  | 45  | 75  | 130 | 210   | 29   | 92.5  | 102   | 26  | 35  | 60  | 25 |
| 506-63-39                       | 39.00                     | 2.50                                       | –  | 1      | 26.5   | 31.5  | 25.5  | 40  | 75  | 130 | 210   | 39   | 99.5  | 107   | 20  | 35  | 60  | 25 |
| 506-63-51                       | 51.00                     | 2.00                                       | –  | 1      | 22.4   | 26.4  | 25.5  | 36  | 75  | 130 | 210   | 51   | 103.6 | 110   | 18  | 35  | 60  | 25 |
| 506-63-61                       | 61.00                     | 1.60                                       | ja / oui / yes   | 1      | 28.0   | 31.2  | 25.5  | 32  | 60  | 130 | 210   | 61   | 98.0  | 103   | 18  | 35  | 60  | 25 |
| 506-63-82                       | 82.00                     | 1.25                                       | ja / oui / yes   | 1      | 22.4   | 24.9  | 20.5  | 28  | 60  | 130 | 210   | 82   | 103.6 | 107   | 15  | 35  | 60  | 25 |
| 506-63-109                      | 109.00                    | 1.00                                       | ja / oui / yes   | 1      | 17.0   | 19.0  | 20.5  | 28  | 60  | 130 | 210   | 109  | 109.0 | 112   | 13  | 35  | 60  | 25 |

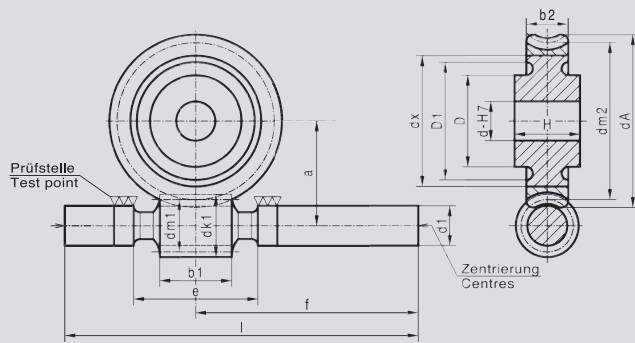
## Einsatzstahl geschliffen, Schneckenradbronze Acier de cémentation rectifiée, bronze spécial Hardened steel ground, special worm wheel bronze



Schnecken aus Einsatzstahl, Schneckenräder aus Schneckenradbronze und eingegossener Gussnaube aus GG20 (ab a = 80 mm), Zahnform K, DIN 3975/76, Schnecke gehärtet, Schneckenflanken geschliffen, Wellenenden weich

Vis sans fin en acier de cémentation, roue à vis en bronze spécial, denture forme K svt. DIN 3975/76, La denture de la vis sans fin est cémentée-rectifiée. Les bouts d'arbre non traités.

Worms made of case hardened steel, worm wheels made of special worm wheel bronze and cast in hub made of cast iron GG-20 (from a = 80 mm), tooth profile K, DIN 3975/76, worm hardened, worm profile ground, shaft ends soft.



### Achsabstand / Distance de l'entraxe / Centre distance a = 80 mm

| Übersetzung<br>Rapport<br>Ratio | Modul<br>Module<br>Module | selbst. hem.<br>irrévers.<br>self locking | Schneckenmasse<br>dimensions de la vis sans fin<br>dimensions worm |                 |                 |                |                |    |    |     |                | Schneckenradmasse<br>dimensions de la roue à vis sans fin<br>dimensions worm wheel |                |                |                |    |    |                |    |    |
|---------------------------------|---------------------------|---|--|-----------------|-----------------|----------------|----------------|----|----|-----|----------------|--|----------------|----------------|----------------|----|----|----------------|----|----|
|                                 |                           |   | z <sub>1</sub>   | dm <sub>1</sub> | dk <sub>1</sub> | d <sub>1</sub> | b <sub>1</sub> | e  | f  | l   | z <sub>2</sub> | dm <sub>2</sub>  | d <sub>A</sub> | d <sub>x</sub> | b <sub>2</sub> | H  | D  | D <sub>1</sub> | d  |    |
| 505-80-7                        | 6.75                      | 4.00                                      | –  | 4               | 40.0            | 48.0           | 30.5           | 55 | 95 | 170 | 270            | 27   | 120.0          | 132            | 89             | 32 | 50 | 70             | –  | 30 |
| 505-80-9                        | 9.25                      | 3.15                                      | –  | 4               | 33.5            | 39.8           | 30.5           | 50 | 95 | 170 | 270            | 37   | 126.5          | 136            | 89             | 26 | 50 | 70             | –  | 30 |
| 505-80-12                       | 12.25                     | 2.50                                      | –  | 4               | 26.5            | 31.5           | 30.5           | 46 | 95 | 170 | 270            | 49   | 133.5          | 141            | 104            | 22 | 50 | 70             | 87 | 30 |
| 505-80-15                       | 14.50                     | 4.00                                      | –  | 2               | 40.0            | 48.0           | 30.5           | 55 | 95 | 170 | 270            | 29   | 120.0          | 132            | 89             | 32 | 50 | 70             | –  | 30 |
| 505-80-20                       | 19.50                     | 3.15                                      | –  | 2               | 33.5            | 39.8           | 30.5           | 50 | 95 | 170 | 270            | 39   | 126.5          | 136            | 89             | 26 | 50 | 70             | –  | 30 |
| 505-80-26                       | 26.00                     | 2.50                                      | –  | 2               | 26.5            | 31.5           | 30.5           | 46 | 95 | 170 | 270            | 52   | 133.5          | 141            | 104            | 22 | 50 | 70             | 87 | 30 |
| 505-80-29                       | 29.00                     | 4.00                                      | –  | 1               | 40.0            | 48.0           | 30.5           | 55 | 95 | 170 | 270            | 29   | 120.0          | 132            | 89             | 32 | 50 | 70             | –  | 30 |
| 505-80-40                       | 40.00                     | 3.15                                      | –  | 1               | 33.5            | 39.8           | 30.5           | 50 | 95 | 170 | 270            | 40   | 126.5          | 136            | 89             | 26 | 50 | 70             | –  | 30 |
| 505-80-53                       | 53.00                     | 2.50                                      | –  | 1               | 26.5            | 31.5           | 30.5           | 46 | 95 | 170 | 270            | 53   | 133.5          | 141            | 104            | 22 | 50 | 70             | 87 | 30 |
| 505-80-62                       | 62.00                     | 2.00                                      | ja / oui / yes   | 1               | 35.5            | 39.5           | 30.5           | 40 | 80 | 170 | 270            | 62   | 124.5          | 131            | 104            | 22 | 50 | 70             | 85 | 30 |
| 505-80-82                       | 82.00                     | 1.60                                      | ja / oui / yes   | 1               | 28.0            | 31.2           | 30.5           | 38 | 80 | 170 | 270            | 82   | 132.0          | 137            | 104            | 22 | 50 | 70             | 87 | 30 |
| 505-80-109                      | 109.00                    | 1.25                                      | ja / oui / yes   | 1               | 22.4            | 24.9           | 25.5           | 34 | 70 | 170 | 270            | 109  | 137.5          | 141            | 104            | 22 | 50 | 70             | 95 | 30 |

### Achsabstand / Distance de l'entraxe / Centre distance a = 100 mm

| Übersetzung<br>Rapport<br>Ratio | Modul<br>Module<br>Module | selbst. hem.<br>irrévers.<br>self locking | Schneckenmasse<br>dimensions de la vis sans fin<br>dimensions worm |                 |                 |                |                |    |     |     |                | Schneckenradmasse<br>dimensions de la roue à vis sans fin<br>dimensions worm wheel |                |                |                |    |    |                |     |    |
|---------------------------------|---------------------------|---|--|-----------------|-----------------|----------------|----------------|----|-----|-----|----------------|--|----------------|----------------|----------------|----|----|----------------|-----|----|
|                                 |                           |   | z <sub>1</sub>   | dm <sub>1</sub> | dk <sub>1</sub> | d <sub>1</sub> | b <sub>1</sub> | e  | f   | l   | z <sub>2</sub> | dm <sub>2</sub>  | d <sub>A</sub> | d <sub>x</sub> | b <sub>2</sub> | H  | D  | D <sub>1</sub> | d   |    |
| 505-100-7                       | 6.75                      | 5.00                                      | –  | 4               | 50.0            | 60.0           | 40.5           | 70 | 110 | 225 | 350            | 27   | 150.0          | 165            | 110            | 38 | 60 | 85             | –   | 40 |
| 505-100-9                       | 9.25                      | 4.00                                      | –  | 4               | 40.0            | 48.0           | 40.5           | 64 | 110 | 225 | 350            | 37   | 160.0          | 172            | 110            | 32 | 60 | 85             | –   | 40 |
| 505-100-12                      | 12.25                     | 3.15                                      | –  | 4               | 33.5            | 39.8           | 40.5           | 58 | 110 | 225 | 350            | 49   | 166.5          | 176            | 140            | 26 | 60 | 85             | 115 | 40 |
| 505-100-15                      | 14.50                     | 5.00                                      | –  | 2               | 50.0            | 60.0           | 40.5           | 70 | 110 | 225 | 350            | 29   | 150.0          | 165            | 110            | 38 | 60 | 85             | –   | 40 |
| 505-100-20                      | 19.50                     | 4.00                                      | –  | 2               | 40.0            | 48.0           | 40.5           | 64 | 110 | 225 | 350            | 39   | 160.0          | 172            | 110            | 32 | 60 | 85             | –   | 40 |
| 505-100-26                      | 26.00                     | 3.15                                      | –  | 2               | 33.5            | 39.8           | 40.5           | 58 | 110 | 225 | 350            | 52   | 166.5          | 176            | 140            | 26 | 60 | 85             | 115 | 40 |
| 505-100-29                      | 29.00                     | 5.00                                      | –  | 1               | 50.0            | 60.0           | 40.5           | 70 | 110 | 225 | 350            | 29   | 150.0          | 165            | 110            | 38 | 60 | 85             | –   | 40 |
| 505-100-39                      | 39.00                     | 4.00                                      | –  | 1               | 40.0            | 48.0           | 40.5           | 64 | 110 | 225 | 350            | 39   | 160.0          | 172            | 110            | 32 | 60 | 85             | –   | 40 |
| 505-100-52                      | 52.00                     | 3.15                                      | –  | 1               | 33.5            | 39.8           | 40.5           | 58 | 110 | 225 | 350            | 52   | 166.5          | 176            | 140            | 26 | 60 | 85             | 115 | 40 |
| 505-100-62                      | 62.00                     | 2.50                                      | ja / oui / yes   | 1               | 42.5            | 47.5           | 40.5           | 50 | 90  | 225 | 350            | 62   | 157.5          | 165            | 110            | 28 | 60 | 85             | 112 | 40 |
| 505-100-82                      | 82.00                     | 2.00                                      | ja / oui / yes   | 1               | 35.5            | 39.5           | 40.5           | 46 | 90  | 225 | 350            | 82   | 164.5          | 171            | 140            | 26 | 60 | 85             | 118 | 40 |
| 505-100-107                     | 107.00                    | 1.60                                      | ja / oui / yes   | 1               | 28.0            | 31.2           | 30.5           | 42 | 90  | 225 | 350            | 107  | 172.0          | 177            | 140            | 26 | 60 | 85             | 128 | 40 |



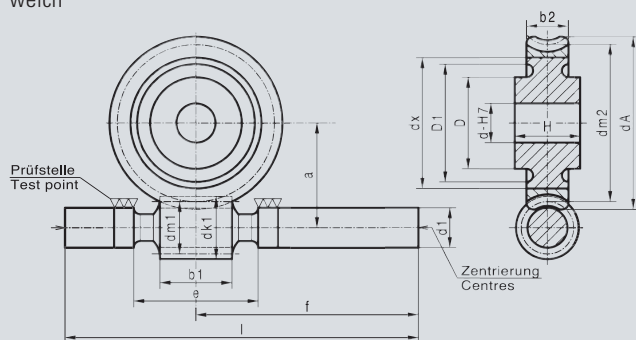
## Einsatzstahl geschliffen, Schneckenradbronze Acier de cémentation rectifiée, bronze spécial Hardened steel ground, special worm wheel bronze



Schnecken aus Einsatzstahl, Schneckenräder aus Schneckenradbronze und eingegossener Gussnabe aus GG20 (ab a = 80 mm), Zahnform K, DIN 3975/76, Schnecke gehärtet, Schneckenflanken geschliffen, Wellenenden weich

Vis sans fin en acier de cémentation, roue à vis en bronze spécial, denture forme K svt. DIN 3975/76, La denture de la vis sans fin est cémentée-rectifiée. Les bouts d'arbre non traités.

Worms made of case hardened steel, worm wheels made of special worm wheel bronze and cast in hub made of cast iron GG-20 (from a = 80 mm), tooth profile K, DIN 3975/76, worm hardened, worm profile ground, shaft ends soft.



Achsabstand / Distance de l'entraxe / Centre distance a = 125 mm

| Übersetzung<br>Rapport<br>Ratio | Modul<br>Module<br>Module | selbst. hem.<br>irrévers.<br>self locking | Schneckenmasse<br>dimensions de la vis sans fin<br>dimensions worm |        |        |       |       |     |     |     |       |        | Schneckenradmasse<br>dimensions de la roue à vis sans fin<br>dimensions worm wheel |       |       |     |     |       |     |    |
|---------------------------------|---------------------------|---|--|--------|--------|-------|-------|-----|-----|-----|-------|--------|--|-------|-------|-----|-----|-------|-----|----|
|                                 |                           |   | $z_1$  | $dm_1$ | $dk_1$ | $d_1$ | $b_1$ | $e$ | $f$ | $l$ | $z_2$ | $dm_2$ | $d_A$  | $d_x$ | $b_2$ | $H$ | $D$ | $D_1$ | $d$ |    |
| 505-125-7                       | 6.75                      | 6.30                                      | –  | 4      | 63     | 75.6  | 50.5  | 85  | 135 | 255 | 410   | 27     | 187.0  | 206   | 142   | 50  | 70  | 105   | –   | 50 |
| 505-125-9                       | 9.00                      | 5.00                                      | –  | 4      | 50     | 60.0  | 50.5  | 82  | 135 | 255 | 410   | 36     | 200.0  | 215   | 142   | 38  | 70  | 105   | 136 | 50 |
| 505-125-12                      | 12.00                     | 4.00                                      | –  | 4      | 40     | 48.0  | 50.5  | 75  | 135 | 255 | 410   | 48     | 210.0  | 222   | 169   | 32  | 70  | 105   | 155 | 50 |
| 505-125-15                      | 14.50                     | 6.30                                      | –  | 2      | 63     | 75.6  | 50.5  | 85  | 135 | 255 | 410   | 29     | 187.0  | 206   | 142   | 50  | 70  | 105   | –   | 50 |
| 505-125-20                      | 19.50                     | 5.00                                      | –  | 2      | 50     | 60.0  | 50.5  | 82  | 135 | 255 | 410   | 39     | 200.0  | 215   | 142   | 38  | 70  | 105   | 136 | 50 |
| 505-125-26                      | 25.50                     | 4.00                                      | –  | 2      | 40     | 48.0  | 50.5  | 75  | 135 | 255 | 410   | 51     | 210.0  | 222   | 169   | 32  | 70  | 105   | 155 | 50 |
| 505-125-29                      | 29.00                     | 6.30                                      | –  | 1      | 63     | 75.6  | 50.5  | 85  | 135 | 255 | 410   | 29     | 187.0  | 206   | 142   | 50  | 70  | 105   | –   | 50 |
| 505-125-39                      | 39.00                     | 5.00                                      | –  | 1      | 50     | 60.0  | 50.5  | 82  | 135 | 255 | 410   | 39     | 200.0  | 215   | 142   | 38  | 70  | 105   | 136 | 50 |
| 505-125-52                      | 52.00                     | 4.00                                      | –  | 1      | 40     | 48.0  | 50.5  | 75  | 135 | 255 | 410   | 52     | 210.0  | 222   | 169   | 32  | 70  | 105   | 155 | 50 |
| 505-125-62                      | 62.00                     | 3.15                                      | ja/oui/yes   | 1      | 53     | 59.3  | 50.5  | 64  | 105 | 255 | 410   | 62     | 197.0  | 207   | 169   | 34  | 70  | 105   | 145 | 50 |
| 505-125-82                      | 82.00                     | 2.50                                      | ja/oui/yes   | 1      | 42.5   | 47.5  | 45.5  | 58  | 105 | 255 | 410   | 82     | 207.5  | 215   | 169   | 34  | 70  | 105   | 160 | 50 |
| 505-125-107                     | 107.00                    | 2.00                                      | ja/oui/yes   | 1      | 35.5   | 39.5  | 40.5  | 52  | 105 | 255 | 410   | 107    | 214.5  | 221   | 169   | 34  | 70  | 105   | 168 | 50 |



**Niederlassungen  
Filiales  
Subsidiaries**

**Schweiz / Suisse / Switzerland**

Nozag AG  
Barzloostrasse 1  
CH-8330 Pfäffikon/ZH  
  
Telefon +41 (0)44 805 17 17  
Fax +41 (0)44 805 17 18  
Aussendienst Westschweiz  
Telefon +41 (0)21 657 38 64

www.nozag.ch  
info@nozag.ch

**Deutschland / Allemagne / Germany**

Nozag GmbH  
  
Telefon +49 (0)6226 785 73 40  
Fax +49 (0)6226 785 73 41  
  
www.nozag.de  
info@nozag.de

**Frankreich / France / France**

NOZAG SARL  
  
Telefon +33 (0)3 87 09 91 35  
Fax +33 (0)3 87 09 22 71  
  
www.nozag.fr  
info@nozag.fr

**Vertretungen  
Representations  
Representations**

**Australien / Australie / Australia**

Mechanical Components P/L  
Telefon +61 (0)8 9291 0000  
Fax +61 (0)8 9291 0066

www.mecco.com.au  
mecco@arach.net.au

**Belgien / Belgique / Belgium**

Schiltz SA/NV  
Telefon +32 (0)2 464 48 30  
Fax +32 (0)2 464 48 39

www.schiltz-norms.be  
norms@schiltz.be

**Vansichen, Lineairtechniek bvba**

Telefon +32 (0)1 137 79 63  
Fax +32 (0)1 137 54 34

www.vansichen.be  
info@vansichen.be

**China / Chine / China**

Shenzhen Zhongmai Technology Co.,Ltd  
Telefon +86(755)3361 1195  
Fax +86(755)3361 1196

www.zmgear.com  
sales@zmgear.com

**Estland / Estonie / Estonia**

Oy Mekanex AB Eesti filiaal  
Telefon +372 613 98 44  
Fax +372 613 98 66

www.mekanex.ee  
info@mekanex.ee

**Finnland / Finlande / Finland**

OY Mekanex AB  
Telefon +358 (0)19 32 831  
Fax +358 (0)19 383 803

www.mekanex.fi  
info@mekanex.fi

**Niederlande / Pays-Bas / Netherlands**

Stamhuis Lineairtechniek B.V.  
Telefon +31 (0)57 127 20 10  
Fax +31 (0)57 127 29 90

www.stamhuislineair.nl  
info@stamhuislineair.nl

**Technisch bureau Koppe bv**

Telefon +31 (0)70 511 93 22  
Fax +31 (0)70 517 63 36  
www.koppeaandrijftechniek.nl  
mail@koppe.nl

**Norwegen / Norvège / Norway**

Mekanex NUF  
Telefon +47 213 151 10  
Fax +47 213 151 11

www.mekanex.no  
info@mekanex.no

**Österreich / Autriche / Austria**

Spörk Antriebssysteme GmbH  
Telefon +43 (2252) 711 10-0  
Fax +43 (2252) 711 10-29

www.spoerk.at  
info@spoerk.at

**Russland / Russie / Russia**

ANTRIEB 000  
Telefon 007-495 514-03-33  
Fax 007-495 514-03-33

www.antrieb.ru  
info@antrieb.ru

**Singapur / Singapour / Singapore**

SM Component  
Telefon +65 (0)6 569 11 10  
Fax +65 (0)6 569 22 20

nozag@singnet.com.sg

**Schweden / Suède / Sweden**

Mekanex Maskin AB  
Telefon +46 (0)8 705 96 60  
Fax +46 (0)8 27 06 87

www.mekanex.se  
info@mekanex.se

**Mölnåls Industriprodukter AB**

Telefon +46 (0)31 86 89 00  
Fax +46 (0)31 87 62 20

www.molndalsindustriprodukter.se  
info@molndalsindustriprodukter.se

**Spanien / Espagne / Spain**

tracsa Transmisiones y Accionamientos, sl  
Telefon +34 93 4246 261  
Fax +34 93 4245 581

www.tracsa.com  
tracsa@tracsa.com

**Tschechien / Tchéquie / Czech Republic**

T.E.A. TECHNIK s.r.o.  
Telefon +42 (0)54 72 16 84 3  
Fax +42 (0)54 72 16 84 2

www.teatechnik.cz  
info@teatechnik.cz