

Ketten

Teilbereich – Programm Norm

Chaînes

Extrait – Programme Standard

Chaines design

Summary – Standard Program

Präzisions Rollenkette Rostfrei

Chaînes à rouleaux de précision inoxydable

Precision roller chains stainless steel

8. Ketten / Chaînes / Chaines design

Inhaltsverzeichnis / Sommaire / Table of Content

Seite / Page / Page

8.1 Ketten Auslegung – Berechnung / Chaînes conception – calcul / Chaines dimensioning – calculations	173
8.2 Präzisions Rollenkette / Chaînes à rouleaux de précision / Precision Roller Chaines	199
8.3 Laschengelenkketten (Flyer) / Chaînes à mailles jointives / Leaf Chains (Flyer)	207
8.4 Mitnehmerlaschen und Bolzen / Plaque à attaches et axes / Attachments And Pins	209
8.5 Kettenkombinationen / Combinaisons de chaînes / Chain Combinations	211
8.6 Endglieder und Ankerbolzen / Maillons d'extrémités et axes de chape / End Connection Links And Fastening Pins	212
8.7 Kunststoff-Gleitschienen / Glissières en plastique / Plastic-Slide Rails	213
8.8 Ketten-Montagezubehör / Accessoires de montage pour chaînes / Chain Mounting Accessories	214
8.9 Ketten-Spannelemente / Eléments tendeurs de chaîne / Chain tensioners	215

Sortimentsübersicht / Gamme de produits / Productrange

Ketten / Chaînes / Chaines design



	03	04	05	06	081	082	083	084	08	10	12	16	20	24	28	32	40	40	
Standard Kette Caîne norme Standard chain	■	■	■	■	■	■	■	■	■	■	■	■	■	■	■	■	■	■	■
Delta HR® Delta HR® Delta HR®				■					■	■	■	■	■	■	■	■	■	■	■
Delta® Titanium Delta® Titanium Delta® Titanium				■					■	■	■	■	■	■	■	■	■	■	■
Rostfrei Inoxydable Stainless steel			■	■	■		■		■	■	■	■							
Delta® Verte Delta® Verte Delta® Verte									■	■	■	■	■	■	■	■	■	■	■
ANSI ANSI ANSI		■		■					■	■	■	■	■	■					
LL (Flyer) LL (Flyer) LL (Flyer)									■	■	■	■	■	■	■	■	■	■	■
LH (Flyer) LH (Flyer) LH (Flyer)									■	■	■	■	■	■	■	■	■		
Gleitschienen Glissières Slide Rails				■			■		■	■	■	■							



Rostfrei
Inoxydable
Stainless



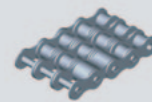
Europäische Bauform
Série européenne
European design



Amerikanische Bauform
Série américaine
American design

8.2 Präzisions Rollenkette / Chaînes à rouleaux de précision / Precision roller chains

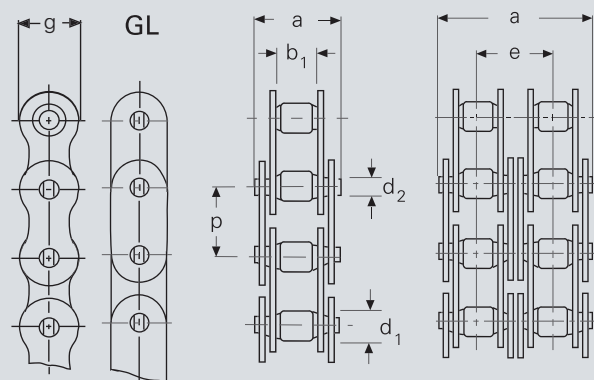
**Rostfrei
Inoxydable
Stainless steel**



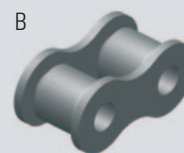
Europäische Bauart nach
ISO-R606/DIN 8187

Série européenne, normes
ISO-R606/DIN 8187

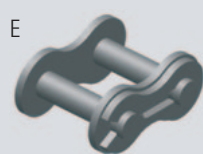
European design according to
ISO-R606/DIN 8187



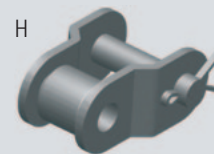
A
Verschlussglied genietet
Maillon à river
Pin link



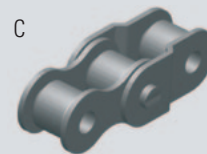
B
Innenglied
Maillon intérieur
Roller link



E
Verschlussglied m/Feder
Attache rapide
Connecting link with
spring clip



H
einfach gekröpftes Glied
Maillon coude simple
Single pitch offset link



C
doppelt gekröpftes Glied
Maillon coude double
Double pitch offset link

Ketten Chaînes Chain	ISO/DIN No.	p × b ₁	p mm	b ₁ mm	d ₁ mm	d ₂ mm	a mm	k mm	e mm	g mm	Bruchkraft ²⁾ Charge de rupture ²⁾ Breaking load ²⁾	Verbindungsglieder Maillons de jonction Connecting links		
											kN(mini)	A/B/E	H	C
Einfach-Rollenketten / Chaînes à rouleaux simples / Single strand roller chain														
05B-1R		8×3mm	8.000	3.00	5.00	2.31	8.60	1.2	–	7.11		●	●	●
06B-1R*		$\frac{3}{8} \times \frac{7}{32}$ "	9.525	5.72	6.35	3.27	13.50	2.1	–	8.23	6.3	●	●	●
081-R		$\frac{1}{2} \times \frac{1}{8}$ "	12.700	3.30	7.75	3.66	9.80	1.5	–	10.05		●	●	○
083-R		$\frac{1}{2} \times \frac{3}{16}$ "	12.700	4.90	7.75	4.09	12.90	1.5	–	10.05		●	●	○
08B-1R		$\frac{1}{2} \times \frac{5}{16}$ "	12.700	7.75	8.51	4.45	16.60	1.5	–	11.80	11.7	●	●	●
10B-1R		$\frac{5}{8} \times \frac{3}{8}$ "	15.875	9.65	10.16	5.08	19.00	1.5	–	13.70	14.2	●	●	●
12B-1R		$\frac{3}{4} \times \frac{7}{16}$ "	19.050	11.68	12.07	5.72	22.30	1.5	–	16.13	16.6	●	●	●
16B-1R		1" × 17 mm	25.400	17.02	15.88	8.28	35.10	3.0	–	20.80	37.2	●	●	●
Duplex-Rollenketten / Chaînes à rouleaux doubles / Double strand roller chain														
06B-2R*		$\frac{3}{8} \times \frac{7}{32}$ "	9.525	5.72	6.35	3.27	23.80	2.1	10.24	8.23	9.8	●	●	●
08B-2R		$\frac{1}{2} \times \frac{5}{16}$ "	12.700	7.75	8.51	4.45	30.60	1.5	13.92	11.80	21.2	●	●	●
10B-2R		$\frac{5}{8} \times \frac{3}{8}$ "	15.875	9.65	10.16	5.08	35.75	1.5	16.59	13.70	28.4	●	●	●
12B-2R		$\frac{3}{4} \times \frac{7}{16}$ "	19.050	11.68	12.07	5.72	41.50	1.5	19.46	16.13	37.2	●	●	●
16B-2R		1" × 17 mm	25.400	17.02	15.88	8.28	68.00	3.0	31.88	20.80	74.4	●	●	●

● erhältlich / livrable / Available

○ nicht erhältlich / non livrable / Not available

* gerade Laschen / Plaques droites (GL) / Oval contour side plate

²⁾ Bei gekröpften Gliedern ist mit dem Faktor 0,8 der Bruchkraft zu rechnen. / Avec les maillons coude calculez seulement la charge de rupture avec le facteur 0,8. / In the case of offset links, only 0.8 of the tensile strength may be used for calculation.

**Niederlassungen
Filiales
Subsidiaries**
Schweiz / Suisse / Switzerland

Nozag AG
Barzloostrasse 1
CH-8330 Pfäffikon/ZH

Telefon +41 (0)44 805 17 17
Fax +41 (0)44 805 17 18
Aussendienst Westschweiz
Telefon +41 (0)21 657 38 64

www.nozag.ch
info@nozag.ch

Deutschland / Allemagne / Germany

Nozag GmbH

Telefon +49 (0)6226 785 73 40
Fax +49 (0)6226 785 73 41

www.nozag.de
info@nozag.de

Frankreich / France / France

NOZAG SARL

Telefon +33 (0)3 87 09 91 35
Fax +33 (0)3 87 09 22 71

www.nozag.fr
info@nozag.fr

**Vertretungen
Representations
Representations**
Australien / Australie / Australia

Mechanical Components P/L
Telefon +61 (0)8 9291 0000
Fax +61 (0)8 9291 0066

www.mecco.com.au
mecco@arach.net.au

Belgien / Belgique / Belgium

Schiltz SA/NV
Telefon +32 (0)2 464 48 30
Fax +32 (0)2 464 48 39

www.schiltz-norms.be
norms@schiltz.be

Vansichen, Lineairtechniek bvba

Telefon +32 (0)1 137 79 63
Fax +32 (0)1 137 54 34

www.vansichen.be
info@vansichen.be

China / Chine / China

Shenzhen Zhongmai Technology Co.,Ltd
Telefon +86(755)3361 1195
Fax +86(755)3361 1196

www.zmgear.com
sales@zmgear.com

Estland / Estonie / Estonia

Oy Mekanex AB Eesti filiaal
Telefon +372 613 98 44
Fax +372 613 98 66

www.mekanex.ee
info@mekanex.ee

Finnland / Finlande / Finland

OY Mekanex AB
Telefon +358 (0)19 32 831
Fax +358 (0)19 383 803

www.mekanex.fi
info@mekanex.fi

Niederlande / Pays-Bas / Netherlands

Stamhuis Lineairtechniek B.V.
Telefon +31 (0)57 127 20 10
Fax +31 (0)57 127 29 90

www.stamhuislineair.nl
info@stamhuislineair.nl

Technisch bureau Koppe bv

Telefon +31 (0)70 511 93 22
Fax +31 (0)70 517 63 36
www.koppeaandrijftechniek.nl
mail@koppe.nl

Norwegen / Norvège / Norway

Mekanex NUF
Telefon +47 213 151 10
Fax +47 213 151 11

www.mekanex.no
info@mekanex.no

Österreich / Autriche / Austria

Spörk Antriebssysteme GmbH
Telefon +43 (2252) 711 10-0
Fax +43 (2252) 711 10-29

www.spoerk.at
info@spoerk.at

Russland / Russie / Russia

ANTRIEB 000
Telefon 007-495 514-03-33
Fax 007-495 514-03-33

www.antrieb.ru
info@antrieb.ru

Singapur / Singapour / Singapore

SM Component
Telefon +65 (0)6 569 11 10
Fax +65 (0)6 569 22 20

nozag@singnet.com.sg

Schweden / Suède / Sweden

Mekanex Maskin AB
Telefon +46 (0)8 705 96 60
Fax +46 (0)8 27 06 87

www.mekanex.se
info@mekanex.se

Mölnåls Industriprodukter AB

Telefon +46 (0)31 86 89 00
Fax +46 (0)31 87 62 20

www.molndalsindustriprodukter.se
info@molndalsindustriprodukter.se

Spanien / Espagne / Spain

tracsa Transmisiones y Accionamientos, sl
Telefon +34 93 4246 261
Fax +34 93 4245 581

www.tracsa.com
tracsa@tracsa.com

Tschechien / Tchéquie / Czech Republic

T.E.A. TECHNIK s.r.o.
Telefon +42 (0)54 72 16 84 3
Fax +42 (0)54 72 16 84 2

www.teatechnik.cz
info@teatechnik.cz